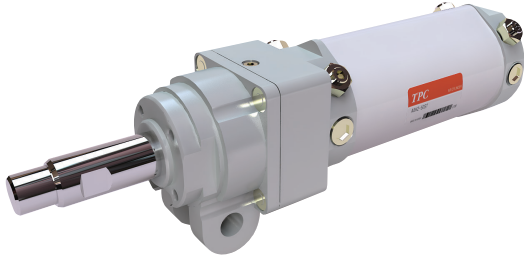


ABK2 시리즈

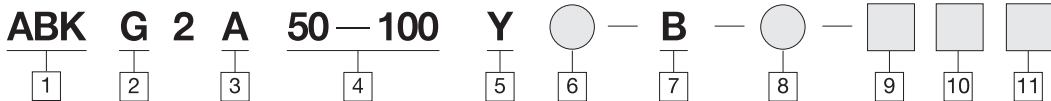
편(전진 or 후진)락 클램프 실린더(집중배관형)

튜브내경 : Ø50, Ø63



- 후면 배관에 따른 유지보수 편의성
- 현장 배관 작업 시 용이
- 배관 작업 효율 상승

주문형식



1 Actuator Brake Clamp Cylinder

2 마그네트 유무

무기호 : 없음
G : 일반마그네트(저자계) 내장

3 클레비스 폭

A : 16.5mm
B : 19.5mm

4 튜브내경(Ø)-행정(mm)

Ø50 : 50, 75, 100, 125, 150
Ø63 : 50, 75, 100, 125, 150
※ 표준행정 이외의 중간행정도 제작 가능

5 끝단금구

무기호 : 금구 없음
Y : 2산너클조인트

6 추가호

무기호 : 추가사항 없음
A : 리미트 스위치 밴드 TYPE 부착
B : 리미트 스위치 부착대 부착
D : 도그금구 부착
-19 : 푸트 부착
※ 푸트부착 주문 시 -19로 주문 바랍니다

7 Lock 방향

B : 후진 방향 락
F : 전진 방향 락
※전진시 Lock " F " Type만 가능

8 배관 위치

무기호 : HEAD COVER측 후면
L : LEFT(ROD COVER측 좌측면)

9 오토스위치 부착

무기호 : 오토스위치 없음
A54K : 저자계 유접점 오토 스위치
W2P : 저자계 무접점 오토 스위치 (부착대 부착)
WB1 : 밴드 TYPE 부착

10 오토스위치 갯수

무기호 : 2개
S : 1개
N : n개

11 리드선 길이

L : 3m
Z : 5m

TCP1

APM

TCM

TCM2

ARD

AM2

TCA2

TCS1

TCS2

TCQ2

ADQ2CP

AQ2

ADQ2

AQ3

TCK1

TCK2

ACK1

ABK

ABK2

NSK

TGQ

NGQ

NGQ(에어쿠션)

TGM2

TG

APR

TCRL

AMR

AMRBR

NP

NBP

ADR

ASL

NDC

NDM

ABK2 시리즈

■ 제품별 주의사항

사용 전에 반드시 숙지하시고, 안전상의 주의 사항 및 공통 주의사항을 참고하십시오.

사양

튜브내경	Ø50	Ø63
작동방식	복동편 로드	
사용유체	공기	
보증내압력	1.5Mpa	
최고사용압력	1.0Mpa	
최정사용압력(무부하시)	0.2Mpa	
주위온도 및 사용유체온도	5°C ~ 60°C	
사용피스톤속도	50 ~ 500mm/s	
쿠션	양측 에어쿠션	
급유	무급유	
행정길이 허용차	0 / +1.0	
스피드 콘트롤러	내장	
부착지지형식	2산 클레비스	
LOCK 작동방식	스프링 LOCK	
LOCK 해제압력(무부하시) - 주1) 참조	0.2Mpa 이상	
LOCK 방향 - 주2) 참조	한방향(전진 방향 or 후진 방향)	
LOCK 유지력 N(최대 정하중) - 주3) 참조	1,519(155Kg)±3%	1,974(200Kg)±3%
LOCK 적용용도	낙하방지, 위치유지	

주1) 부하 적용 시 원활한 LOCK 해제를 위하여, 0.5Mpa 이상의 압력 사용 권장

주2) LOCK 방향(전 방향, 후진 방향)구분 없이 사양 동일함

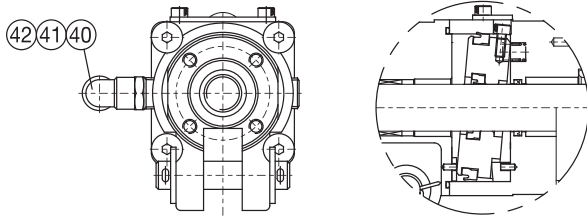
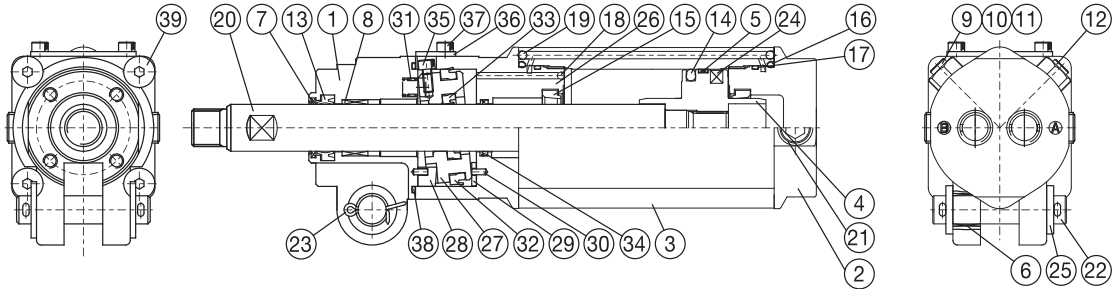
주3) LOCK 유지력은 최대 정적 하중이며, 안전을 위하여 최대 정적 하중의 40%이하로 부하 선정 사용 권장

주4) 급유류 부속품(흡선) ABK 시리즈와 동일 함

편(전진 or 후진)락 클램프 실린더(집중배관형) ABK2 시리즈

구조도

후진방향 락 TYPE(ABKG**-***-B)



전진방향 락 TYPE (ABK**-***-F)

주요부품 리스트

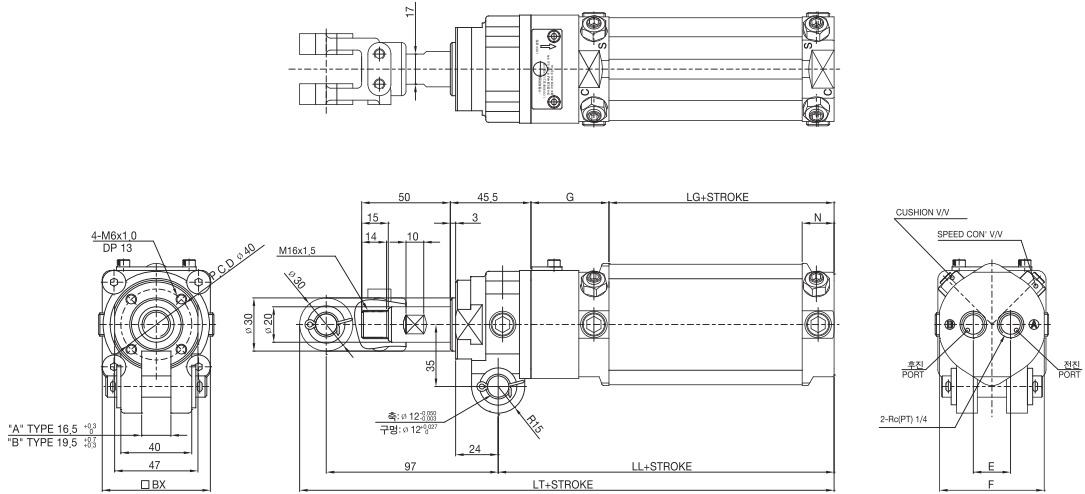
NO	품명	재질	수량	비고	NO	품명	재질	수량	비고
42	SPATTER CAP	-	2	전진락 TYPE 시	21	PLUG	탄소강	4	아연크로메이트
41	접시머리볼트	탄소강	4	-	20	PISTON ROD	탄소강	1	경질크롬도금
40	AIR HOSE	-	1	전진락 TYPE 시	19	STILL BALL	스테인레스강	4	-
39	FITTING	-	2	전진락 TYPE 시	18	STILL BALL	스테인레스강	4	-
38	GASKET	NBR	1	-	17	COVER GASKET	NBR	2	-
37	수동 해제 COVER 볼트	탄소강	1	-	16	TUBE GASKET	NBR	2	-
36	수동 해제 COVER	POLYCARBONATE	1	-	15	CUSHION PACKING	NBR	2	-
35	락 해제 볼트	탄소강	1	-	14	PISTON PACKING	NBR	1	-
34	M/C ROD PACKING	NBR	1	-	13	ROD PACKING	NBR	1	-
33	SHOE ROD PACKING	NBR	1	-	12	SPEED CON' VALVE	탄소강	2	아연크로메이트
32	SHOE PACKING	NBR	1	-	11	CUSHION VALVE	탄소강	2	아연크로메이트
31	LOCK SPRING	스프링강	2	-	10	CUSHION V/V GASKET	NBR	4	-
30	SPRING PIN	스프링강	4	-	9	LOCK NUT	탄소강	1	아연크로메이트
29	SUPPORTING PLATE	스테인레스강	1	-	8	BUSH	동합금	1	-
28	HINGE	탄소강	1	아연크로메이트	7	COIL SCRAPER	동합금	1	-
27	SHOE	탄소강	1	질산은착색	6	CLEVIS용 BUSH	동합금	2	-
26	MIDDLE COVER	알루미늄합금	1	백색알루미늄	5	WEARING	수지	1	-
25	WASHER	탄소강	2(4)	아연크로메이트	4	PISTON	알루미늄합금	1	-
24	MAGNET	자성체	1	-	3	CYLINDER TUBE	알루미늄합금	1	백색알루미늄
23	SPLIT PIN	강선	2	-	2	HEAD COVER	알루미늄합금	1	백색알루미늄
22	PIN	탄소강	1(2)	아연크로메이트	1	ROD COVER	알루미늄합금	1	백색알루미늄

- TCP1
- APM
- TCM
- TCM2
- ARD
- AM2
- TCA2
- TCS1
- TCS2
- TCQ2
- ADQ2CP
- AQ2
- ADQ2
- AQ3
- TCK1
- TCK2
- ACK1
- ABK
- ABK2
- NSK
- TGQ
- NGQ
- NGQ(에어쿠션)
- TGM2
- TG
- APR
- TCRL
- AMR
- AMRBR
- NP
- NBP
- ADR
- ASL
- NDC
- NDM

ABK2 시리즈

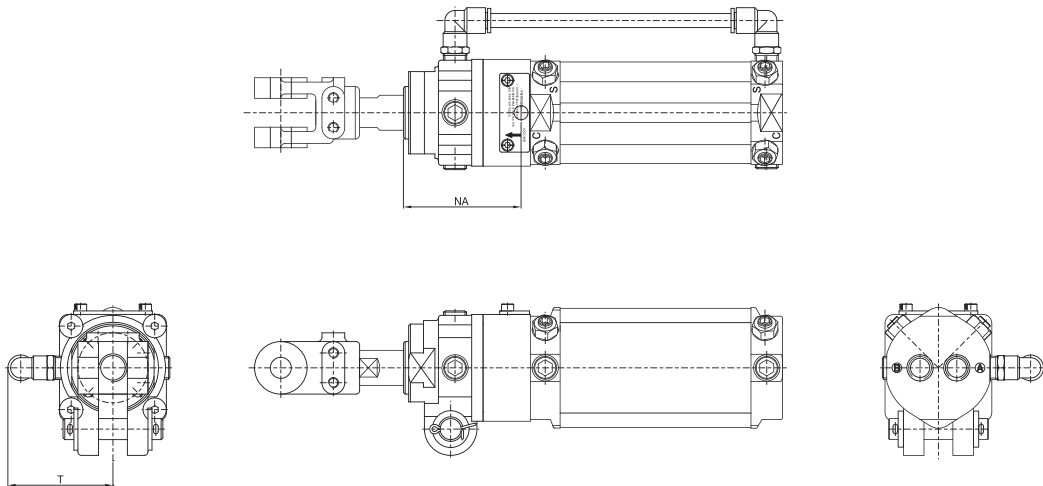
금구 치수도

후진방향 락 TYPE (ABK***-***-B)



튜브내경	E	F	G	BX	N	LG	LL	LT
Ø50	21	59	44	61	18	77	139.5	251.5
Ø63	30	73	45.5	75	19	77	141	253

전진방향 락 TYPE (ABK***-***-F)



튜브내경	T	NA
Ø50	60	67.2
Ø63	67	67.2

※ 표기의 치수는 후진 락 타입과 동일함.

※ 리미트 스위치 부착대, 푸트, 도그 금구는 TCK Ø50, Ø63 사양과 동일함