

ACS4 series



특징

- 튜브재질: 알루미늄
- 자석 내장이 표준입니다.
- 무급유 패킹 표준 내장형입니다.
- 부쉬개선으로 로드처짐 및 내횡하중성이 개선되었습니다.
- 나사 체결로 유지 보수성 용이합니다.
- 로드실 교체가 용이합니다.
- 유동형 쿠션설을 적용하였습니다.

표시기호

복동/편로드	단동/전진
복동/양로드	단동/후진

형식기호

ACS4 - N LB 32 - S 100

① ② ③ ④ ⑤ ⑥ ⑦ ⑧ ⑨ ⑩ ⑪

① 시리즈

ACS4	복동 편로드 소형 실린더
ACS4W	복동 양로드 소형 실린더
ACS4A	복동 편로드 소형 실린더 (에어쿠션)
ACS4AW	복동 양로드 소형 실린더 (에어쿠션)

② 급유형식

N	무급유형(표준)
L	저유압형(9.9kgf/cm이하)

③ 취부지지 형식

B	표준형	CD	클레비스 일체형
LB	푸트형	TR	로드측 트리니온형
FA	로드측 플랜지형	TH	헤드측 트리니온형
FB	헤드측 플랜지형	BC	보스켓트 (표준형)
CA	1산 클레비스형	BF	보스켓트 플랜지형
CB	2산 클레비스형	BT	보스켓트 트리니온형

④ 튜브내경

규격표시	20	25	32	40
내경	Ø20	Ø25	Ø32	Ø40

⑤ 실린더행정

튜브내경	구분	표준	최대
Ø20		10, 15, 20, 25, 30, 35,	1000
		40, 45, 50, 60, 75,	
Ø25		100, 125, 150, 175,	1500
		200, 250, 300, 350,	
Ø32		400, 450, 500, 550,	2000
		600	
Ø40		25, 50, 75, 100, 125,	2000
		150, 175, 200, 250,	
		300, 350, 400, 450,	
		500, 600	

※ 표준 행정 이외의 중간 행정은 주문생산됩니다.
※ 주문제작사양중 로드선단 형상 변경은 [1]-140PAGE를 참고하여 주십시오.

⑥ 벨로우즈

기호	재질	최고주위온도
무기호	벨로우즈 없음	
J	나이론 타폴린	60℃
K	네오프렌 클로스	110℃

⑦ 선단금구

무기호	선단너트 (표준):1개
I	1산 너클조인트
Y	2산 너클조인트

⑧ 오토스위치 종류

유접점	모델	무접점	모델
C72	D-C72K	H7A1	D-H7A1K
C73	D-C73K	H7A2	D-H7A2K
C76	D-C76K	H7B	D-H7BK
C80	D-C80K		

※ 스위치 부착형에 적용됩니다.
※ 상세한 내용은 [10]-10, 19 PAGE를 참고 하십시오.

⑨ 오토스위치 수량

무기호	2개
S	1개
N	N개 (N: 3, 4, 5...)

※ 스위치 부착형에 적용됩니다.

⑩ 특수사양

무기호	적용안함
TS	다단행정실린더(편로드형)
TW	다단행정실린더(양로드형)
TD	탠덤실린더
ASJ	25mm내 전진시 가변 행정 조절형
BSJ	50mm내 전진시 가변 행정 조절형
SV	내열용 실린더
SS	로드 스테인리스

⑪ 작동형식

무기호	복동실린더
S	단동전진
T	단동후진



사양

형식	무급유			저유압형
	복동 펌로드	복동 양로드	단동 전진(S) / 단동 후진(T)	
사용유체	공기			유압작동유
보증내압력	14.7kgf/cm ² (1.5MPa)			
최고사용압력	9.9kgf/cm ² (1.0MPa)			저유압 L형: 9.9kgf/cm ² (1.0MPa)
최저사용압력	0.5kgf/cm ² (0.05MPa)	0.8kgf/cm ² (0.08MPa)	전진: 1.8kgf/cm ² (0.18MPa) 후진: 2.3kgf/cm ² (0.23MPa)	1.8kgf/cm ² (0.18MPa)
주위온도 및 사용유체온도	-10℃ ~ 70℃(오토스위치 없음) -10℃ ~ 60℃(오토스위치 부착)			
사용피스톤 속도	러버 쿠션: 50~750mm/s, 에어 쿠션: 50~1000mm/s		러버 쿠션: 50~750mm/s	러버 쿠션: 15~300mm/s
쿠션	러버 쿠션, 에어 쿠션		러버 쿠션	러버 쿠션
나사공차	KS 2급			
행정길이 허용차	~250 ST : +1.0 ₀		251~500 ST : +1.4 ₀	

취부지지형식 및 부속품

취부 지지 형식		표준형	축방향 푸트형	로드측 플랜지형	헤드측 플랜지형	클레비스 일체형	1산 클레비스형	주2)2산 클레비스형	로드측 트러니온형	헤드측 트러니온형	보스컷 표준형	보스컷 플랜지형	보스컷 트러니온형
표준장착	설치 나사	●(1개)	●(2개)	●(1개)	●(1개)	-	-	-	주1) ●(1개)	주1) ●(1개)	●(1개)	●(1개)	●(1개)
	로드 선단 너트	●	●	●	●	●	●	●	●	●	●	●	●
	클레비스용 핀	-	-	-	-	-	-	주3) ●	-	-	-	-	-
옵션	1산 너클조인트	●	●	●	●	●	●	●	●	●	●	●	●
	주2)2산 너클조인트	●	●	●	●	●	●	●	●	●	●	●	●
	벨로우즈	●	●	●	●	●	●	●	●	●	●	●	●

- ※ 주1) 로드측 트러니온형, 헤드측 트러니온형에는 트러니온 너트가 포함 되어 있습니다.
- ※ 주2) 2산 클레비스 및 2산 너클 조인트에는 핀, 스냅링이 동봉 출하됩니다.
- ※ 주3) 클레비스용 핀에는 스냅링이 부속됩니다.
- ※ 양로드에는 로드선단너트가 2개 포함됩니다.

취부지지 금구 품번

취부지지 금구	최소 주문수량	튜브내경(mm)				내역 (최소 주문 수량시)
		Ø20	Ø25	Ø32	Ø40	
축방향 푸트	1조(2개)	LB 20	LB 25/32		LB 40(원형)	푸트 2개, 설치너트 1개
플랜지	1개	FA/FB 20	FA/FB 25/32		FA/FB 40(원형)	플랜지 1개, 설치너트 1개
1산 클레비스	1개	CA 20	CA 25/32		CA 40(원형)	1산 클레비스 1개
2산 클레비스	1개	CB 20	CB 25/32		CB 40(원형)	2산 클레비스 1개, 클레비스 핀 1개, 스냅링 2개
트러니온	1개	TC 20	TC 25/32		TC 40(원형)	트러니온 1개, 트러니온 너트 1개

선단금구 품번

선단금구	튜브내경(mm)	Ø20	Ø25, Ø32	Ø40
1산 너클조인트	I20	I20	I25/32	I40
2산 너클조인트	Y20	Y20	Y25/32	Y40

※ ACS4 40용 선단금구는 중형시리즈 ACM 40과 동일합니다.

공압 실린더

참고자료

AJP

KGUA

ACP

ACD

ACS4

ACS5

ACR

ACM

ACL

ACX

KLC

KLCS

AF, ADF

AFM,
ADFM

ANG



중량표

단위: kg

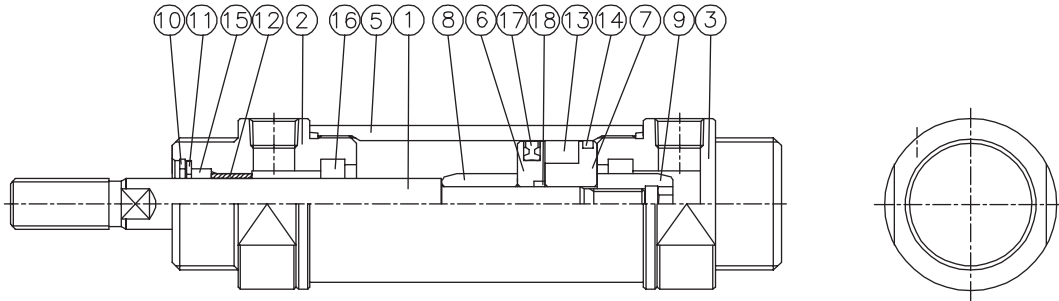
튜브내경 (mm)	복동 편로드				복동 양로드				
	Ø20	Ø25	Ø32	Ø40	Ø20	Ø25	Ø32	Ø40	
기 준 중 량	표준형	0.154	0.238	0.288	0.626	0.176	0.283	0.329	0.727
	푸트형	0.228	0.316	0.366	0.778	0.250	0.361	0.407	0.879
	플랜지형	0.198	0.290	0.340	0.734	0.220	0.335	0.381	0.835
	클레비스 일체형	0.134	0.208	0.248	0.566	-	-	-	-
	1산 클레비스형	0.204	0.290	0.340	0.754	-	-	-	-
	2산 클레비스형 (핀부착)	0.214	0.298	0.348	0.788	-	-	-	-
	트러니온형	0.194	0.308	0.348	0.726	0.216	0.353	0.389	0.827
	보스켓 (표준형)	0.144	0.218	0.268	0.596	-	-	-	-
	보스켓 플랜지형	0.184	0.268	0.318	0.706	-	-	-	-
보스켓 트러니온형	0.184	0.288	0.328	0.696	-	-	-	-	
50행정당 증가 중량	0.064	0.080	0.084	0.140	0.096	0.120	0.137	0.205	
부 속 중 량	1산 너클조인트	0.056	0.056	0.056	0.166	-	-	-	-
	2산 너클조인트 (핀부착)	0.074	0.072	0.072	0.220	-	-	-	-
	로드너트	0.002	0.008	0.008	0.016	-	-	-	-

계산 방법

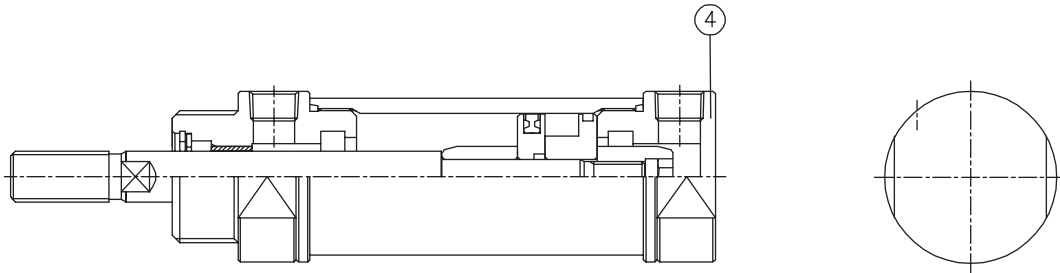
<p>1. 복동 편로드</p> <p>예) ACS4-N-LB32-S100 기준중량: 0.366(푸트형Ø32) / 증가중량: 0.084/50 / 실린더행정: 100mm $0.366 + 0.084/50 \times 100 = 0.534\text{kg}$</p>
<p>2. 복동 양로드</p> <p>예) ACS4W-N-LB32-S100 기준중량: 0.407(푸트형Ø32) / 증가중량: 0.137/50 / 실린더행정: 100mm $0.407 + 0.137/50 \times 100 = 0.681\text{kg}$</p>

구조도

표준형(무급유형) ACS4A-N B



보스컷트형 ACS4A-N BC



공압 실린더

참고자료

AJP

KGUA

ACP

ACD

ACS4

ACS5

ACR

ACM

ACL

ACX

KLC

KLCS

AF, ADF

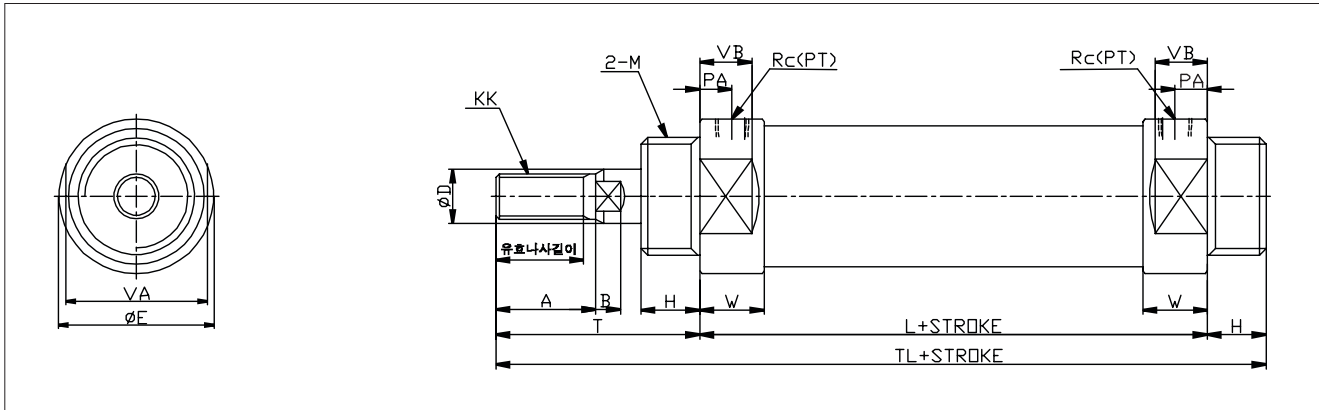
AFM,
ADFM

ANG

번호	부품명	재질	비고
1	로드	탄소강	경질 크롬도금
2	로드카바	알루미늄 합금	백색 아노다이징
3	헤드카바	알루미늄 합금	백색 아노다이징
4	헤드카바	알루미늄 합금	보스컷트형
5	실린더튜브	알루미늄 합금	-
6	피스톤	알루미늄 합금	-
7	자석 홀더	알루미늄 합금	-
8	쿠션링	알루미늄 합금	-
9	쿠션링 너트	알루미늄 합금	-
10	멈춤링	탄소공구강	-
11	패킹 와셔	압연강재	-
12	부쉬	소결합유합금	-
13	자석	-	-
14	웨어링	수지	-

번호	부품명	재질	튜브내경			
			Ø20	Ø25	Ø32	Ø40
15	로드패킹	NBR	DRP8	DRP10	DRP12	DRP14
16	쿠션패킹	NBR	-	-	-	-
17	피스톤패킹	NBR	OPA20	OPA25	OPA32	OPA40
18	로드오링	NBR	S6	S6	S8	S10

외형치수도-표준형 (B)

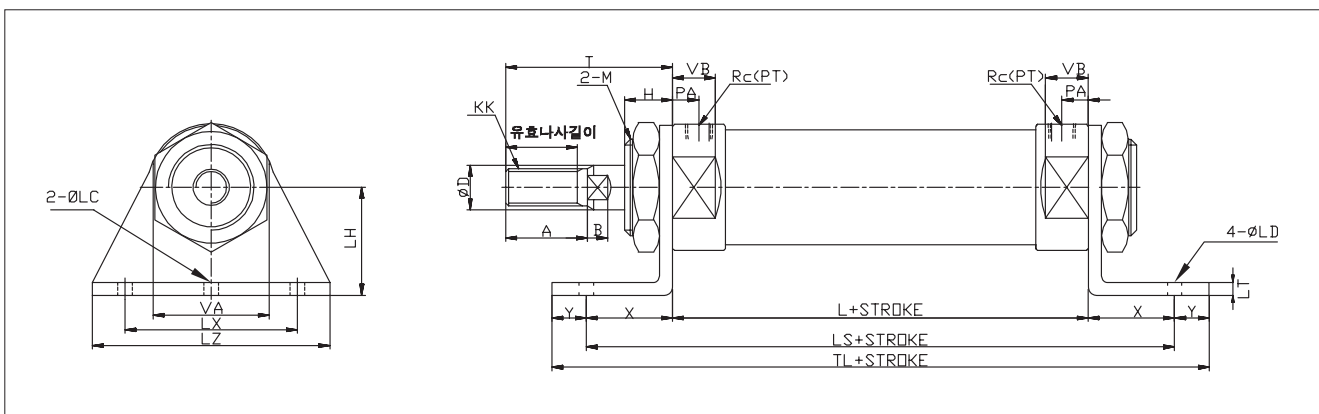


단위:mm

튜브내경	유효나사길이	A	B	ØD	ØE	H	KK	L	M	PA	Rc(PT)	T	TL
Ø20	15.5	18	5.0	8	28	13	M8X1.25	62	M20X1.5	8	1/8	41	116
Ø25	19.5	22	5.5	10	34	13	M10X1.25	62	M26X1.5	8	1/8	45	120
Ø32	19.5	22	5.5	12	38	13	M10X1.25	64	M26X1.5	8	1/8	45	122
Ø40	21.0	24	7.5	14	50	16	M14X1.50	88	M32X2.0	11	1/4	50	154

튜브내경	VA	VB	W
Ø20	24	12	15
Ø25	30	12	15
Ø32	32	12	15
Ø40	46	18	21

외형치수도-푸트형 (LB)

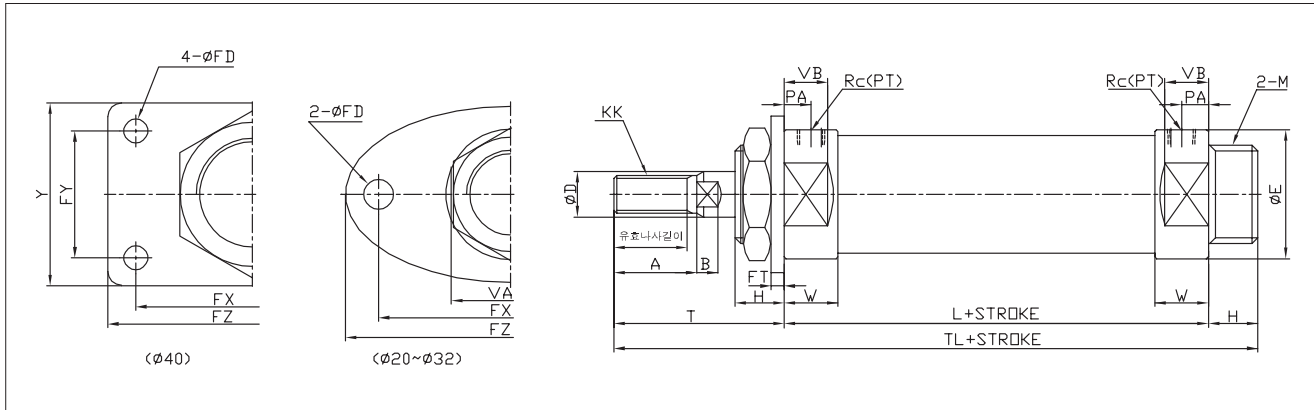


단위:mm

튜브내경	유효나사길이	A	B	ØD	H	KK	L	ØLC	ØLD	LH	LS	LT	LX	LZ
Ø20	15.5	18	5.0	8	13	M8X1.25	62	4	6.8	25	102	3	40	55
Ø25	19.5	22	5.5	10	13	M10X1.25	62	4	6.8	28	102	3	40	55
Ø32	19.5	22	5.5	12	13	M10X1.25	64	4	6.8	28	104	3	40	55
Ø40	21.0	24	7.5	14	16	M14X1.50	88	4	7.0	30	134	3	55	75

튜브내경	M	PA	Rc(PT)	T	TL	VA	VB	W	X	Y
Ø20	M20X1.5	8	1/8	41	118	24	12	15	20	8
Ø25	M26X1.5	8	1/8	45	118	30	12	15	20	8
Ø32	M26X1.5	8	1/8	45	120	32	12	15	20	8
Ø40	M32X2.0	11	1/4	50	158	46	18	21	23	12

외형치수도-로드측 플랜지형 (FA)

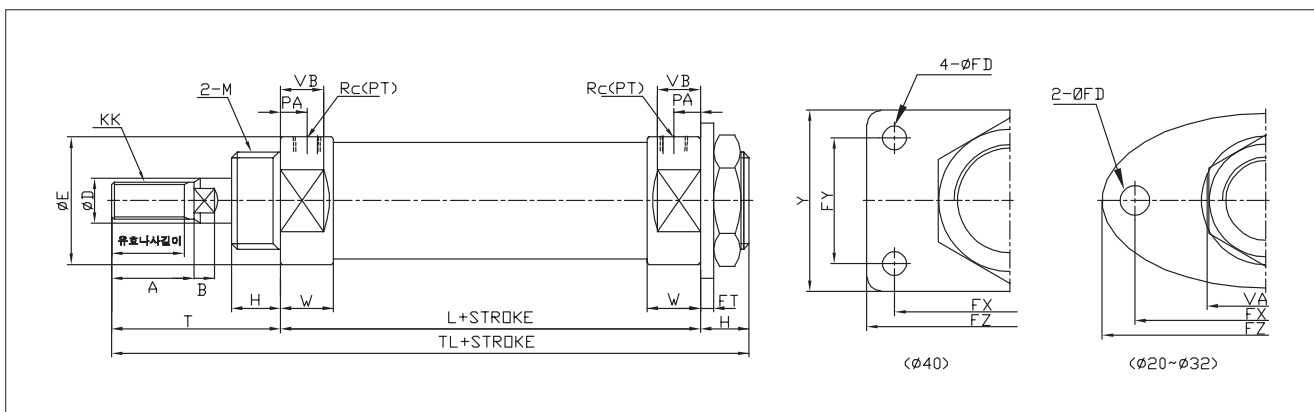


단위:mm

튜브내경	유호나사길이	A	B	∅D	∅E	∅FD	FT	FX	FY	FZ	H	KK	L	M
∅20	15.5	18	5.0	8	28	7	3.2	60	-	75	13	M8X1.25	62	M20X1.5
∅25	19.5	22	5.5	10	34	7	4.5	60	-	75	13	M10X1.25	62	M26X1.5
∅32	19.5	22	5.5	12	38	7	4.5	60	-	75	13	M10X1.25	64	M26X1.5
∅40	21.0	24	7.5	14	50	7	4.5	66	36	82	16	M14X1.50	88	M32X2.0

튜브내경	PA	Rc(PT)	T	TL	VA	VB	W	Y
∅20	8	1/8	41	116	24	12	15	40
∅25	8	1/8	45	120	30	12	15	42
∅32	8	1/8	45	122	32	12	15	42
∅40	11	1/4	50	154	46	18	21	52

외형치수도-헤드측 플랜지형 (FB)



단위:mm

튜브내경	유호나사길이	A	B	∅D	∅E	∅FD	FT	FX	FY	FZ	H	KK	L	M
∅20	15.5	18	5.0	8	28	7	3.2	60	-	75	13	M8X1.25	62	M20X1.5
∅25	19.5	22	5.5	10	34	7	4.5	60	-	75	13	M10X1.25	62	M26X1.5
∅32	19.5	22	5.5	12	38	7	4.5	60	-	75	13	M10X1.25	64	M26X1.5
∅40	21.0	24	7.5	14	50	7	4.5	66	36	82	16	M14X1.50	88	M32X2.0

튜브내경	PA	Rc(PT)	T	TL	VA	VB	W	Y
∅20	8	1/8	41	116	24	12	15	40
∅25	8	1/8	45	120	30	12	15	42
∅32	8	1/8	45	122	32	12	15	42
∅40	11	1/4	50	154	46	18	21	52

공압 실린더

참고자료

AJP

KGUA

ACP

ACD

ACS4

ACS5

ACR

ACM

ACL

ACX

KLC

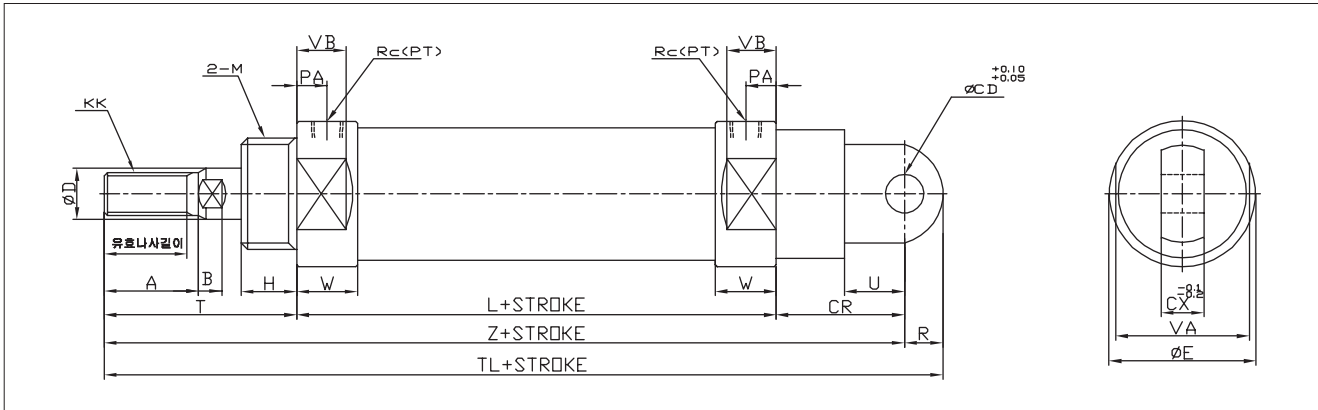
KLCS

AF, ADF

AFM, ADFM

ANG

외형치수도-1산 클레비스형 (CA)

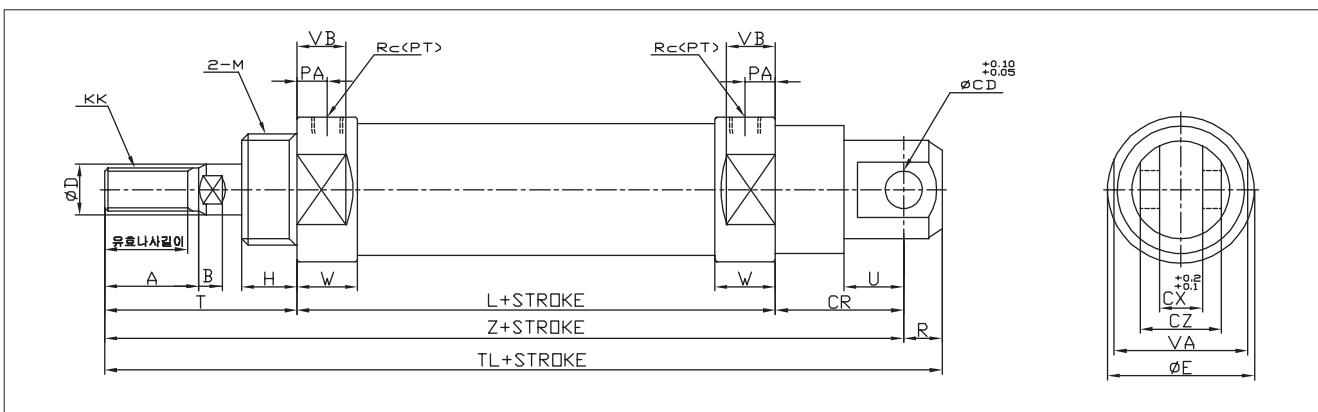


단위:mm

튜브내경	유효나사길이	A	B	ØCD	CR	CX	ØD	ØE	H	KK	L	M	PA
Ø20	15.5	18	5.0	9	30	10	8	28	13	M8X1.25	62	M20X1.5	8
Ø25	19.5	22	5.5	9	30	10	10	34	13	M10X1.25	62	M26X1.5	8
Ø32	19.5	22	5.5	9	30	10	12	38	13	M10X1.25	64	M26X1.5	8
Ø40	21.0	24	7.5	10	39	15	14	50	16	M14X1.50	88	M32X2.0	11

튜브내경	R	R _c (PT)	T	TL	U	VA	VB	W	Z
Ø20	9	1/8	41	142	14	24	12	15	133
Ø25	9	1/8	45	146	14	30	12	15	137
Ø32	9	1/8	45	148	14	32	12	15	139
Ø40	11	1/4	50	188	18	46	18	21	177

외형치수도-2산 클레비스형 (CB)

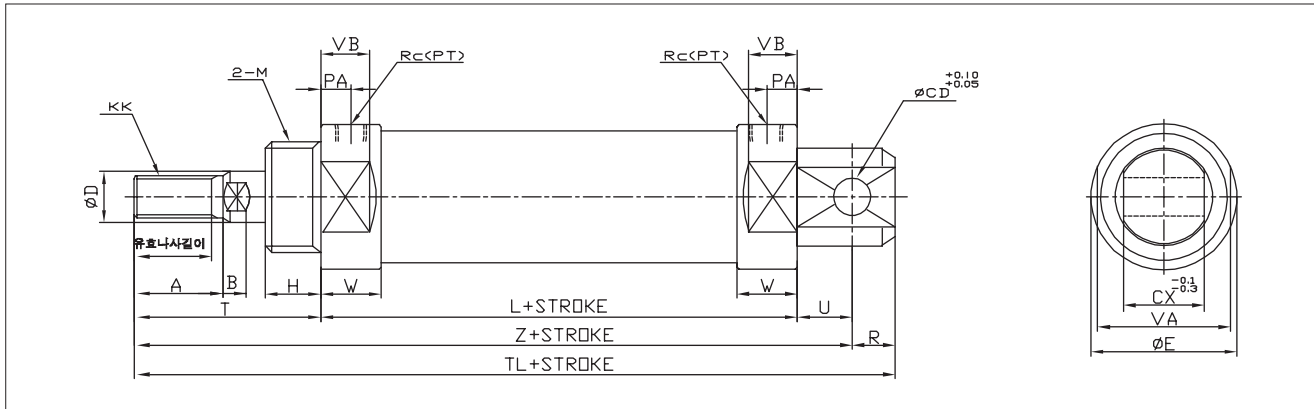


단위:mm

튜브내경	유효나사길이	A	B	ØCD	CR	CX	CZ	ØD	ØE	H	KK	L	M
Ø20	15.5	18	5.0	9	30	10	19	8	28	13	M8X1.25	62	M20X1.5
Ø25	19.5	22	5.5	9	30	10	19	10	34	13	M10X1.25	62	M26X1.5
Ø32	19.5	22	5.5	9	30	10	19	12	38	13	M10X1.25	64	M26X1.5
Ø40	21.0	24	7.5	10	39	15	30	14	50	16	M14X1.50	88	M32X2.0

튜브내경	PA	R	R _c (PT)	T	TL	U	VA	VB	W	Z
Ø20	8	9	1/8	41	142	14	24	12	15	133
Ø25	8	9	1/8	45	146	14	30	12	15	137
Ø32	8	9	1/8	45	148	14	32	12	15	139
Ø40	11	11	1/4	50	188	18	46	18	21	177

외형치수도-클레비스 일체형 (CD)

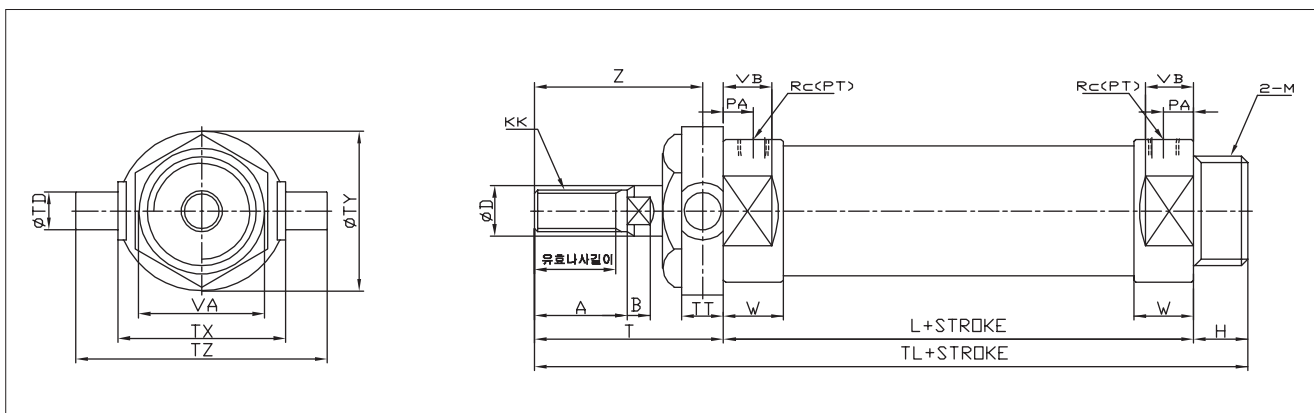


단위:mm

튜브내경	유호나사길이	A	B	ØCD	CX	ØD	ØE	H	KK	L	M	PA	R
Ø20	15.5	18	5.0	8	12	8	28	13	M8X1.25	62	M20X1.5	8	9
Ø25	19.5	22	5.5	8	12	10	34	13	M10X1.25	62	M26X1.5	8	10
Ø32	19.5	22	5.5	10	20	12	38	13	M10X1.25	64	M26X1.5	8	12
Ø40	21.0	24	7.5	10	20	14	50	16	M14X1.50	88	M32X2.0	11	12

튜브내경	R_c(PT)	T	TL	U	VA	VB	W	Z
Ø20	1/8	41	124	12	24	12	15	115
Ø25	1/8	45	129	12	30	12	15	119
Ø32	1/8	45	136	15	32	12	15	124
Ø40	1/4	50	165	15	46	18	21	153

외형치수도-로드축 트리온형 (TR)



단위:mm

튜브내경	유호나사길이	A	B	ØD	ØE	H	KK	L	M	PA	R_c(PT)	T	ØTD
Ø20	15.5	18	5.0	8	28	13	M8X1.25	62	M20X1.5	8	1/8	41	8
Ø25	19.5	22	5.5	10	34	13	M10X1.25	62	M26X1.5	8	1/8	45	9
Ø32	19.5	22	5.5	12	38	13	M10X1.25	64	M26X1.5	8	1/8	45	9
Ø40	21.0	24	7.5	14	50	16	M14X1.50	88	M32X2.0	11	1/4	50	10

튜브내경	TL	TT	TX	ØTY	TZ	VA	VB	W	Z
Ø20	116	10	32	32	52	24	12	15	36
Ø25	120	10	40	40	60	30	12	15	40
Ø32	122	10	40	40	60	32	12	15	40
Ø40	154	11	53	53	77	46	18	21	44.5

공압 실린더

참고자료

AJP

KGUA

ACP

ACD

ACS4

ACS5

ACR

ACM

ACL

ACX

KLC

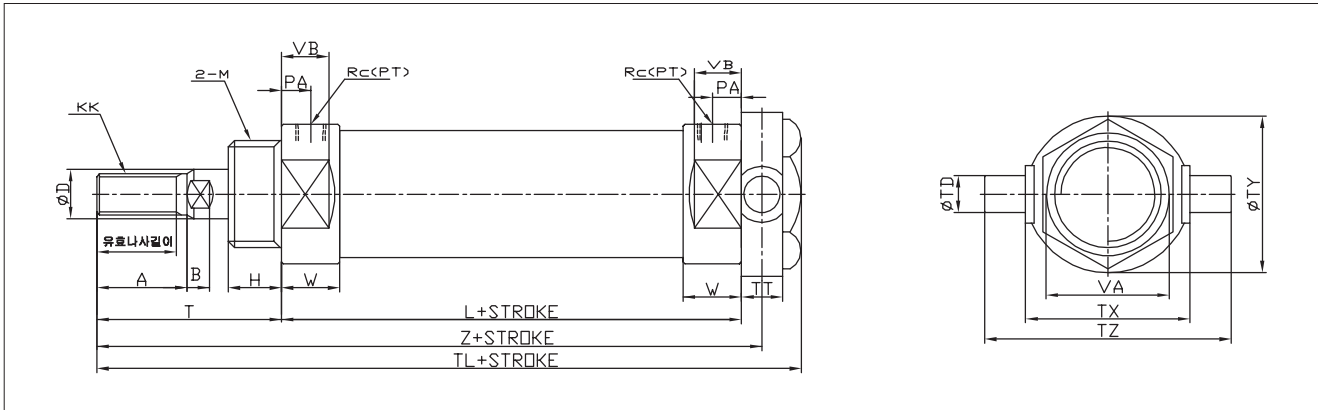
KLCS

AF, ADF

AFM, ADFM

ANG

외형치수도-헤드측 트러니온형 (TH)

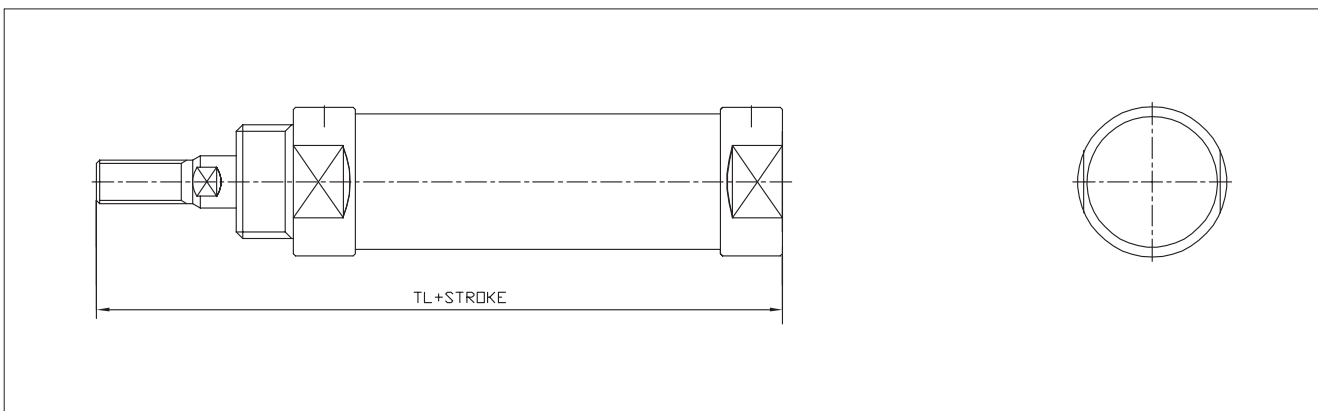


단위:mm

튜브내경	유호나사길이	A	B	ØD	ØE	H	KK	L	M	PA	Rc(PT)	T	ØTD
Ø20	15.5	18	5.0	8	28	13	M8X1.25	62	M20X1.5	8	1/8	41	8
Ø25	19.5	22	5.5	10	34	13	M10X1.25	62	M26X1.5	8	1/8	45	9
Ø32	19.5	22	5.5	12	38	13	M10X1.25	64	M26X1.5	8	1/8	45	9
Ø40	21.0	24	7.5	14	50	16	M14X1.50	88	M32X2.0	11	1/4	50	10

튜브내경	TL	TT	TX	ØTY	TZ	VA	VB	W	Z
Ø20	116.5	10	32	32	52	24	12	15	108
Ø25	121.5	10	40	40	60	30	12	15	112
Ø32	123.5	10	40	40	60	32	12	15	114
Ø40	155	11	53	53	77	46	18	21	143.5

외형치수도-보스컷트형 (BC)



헤드 카바의 나사부분을 제거하여 전체길이를 축소시킨 타입으로 부착공간의 축소를 실현하였습니다.

단위:mm

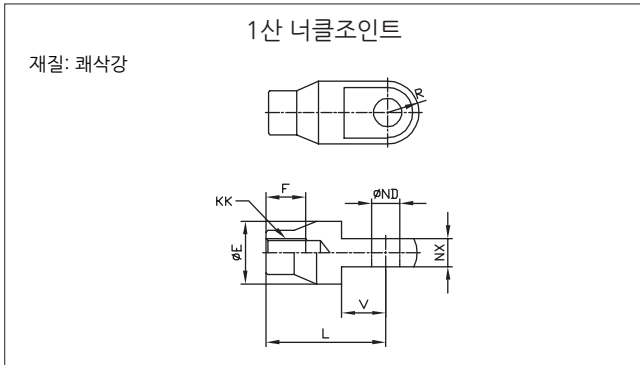
Compact (보스컷트형)	
튜브내경	TL
Ø20	103
Ø25	107
Ø32	109
Ø40	138

단위:mm

전장 치수 비교(일반형과의 비교)			
Ø20	Ø25	Ø32	Ø40
-13	-13	-13	-16

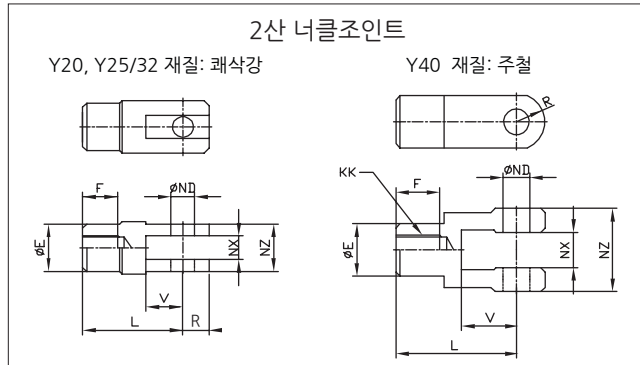
※ 부착형식: 표준형(BC), 로드측 플래지형(BF), 로드측 트러니온형(BT)
※ 기타 표기하지 않은 치수는 ACS4 표준형과 동일합니다.

외형치수도-부속금구



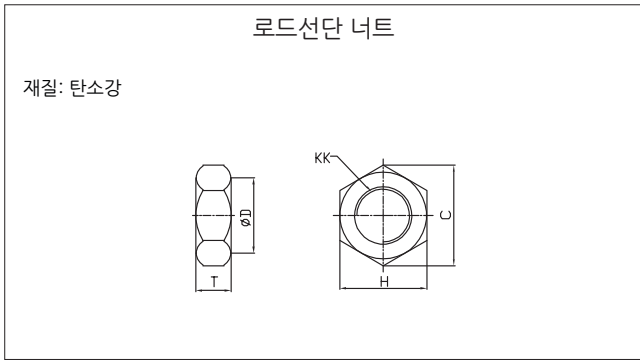
단위:mm

품번	튜브내경	øE	F	L	KK	øND ^{H10}	NX	R	V
I20	Ø20	20	16	36	M8X1.25	9 ^{+0.06} ₀	9 ^{-0.1} _{-0.2}	10	14
I25/32	Ø25, 32	20	18	38	M10X1.25	9 ^{+0.06} ₀	9 ^{-0.1} _{-0.2}	10	14
I40	Ø40	24	22	55	M14X1.50	12 ^{+0.07} ₀	16 ^{-0.1} _{-0.3}	15.5	20



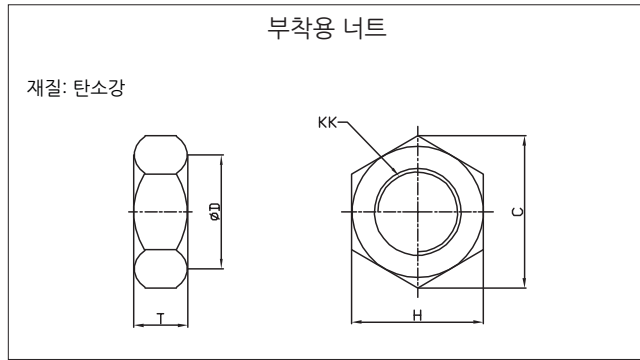
단위:mm

품번	튜브내경	øE	F	L	KK	øND ^{H10}	NX	NZ	R	V
Y20	Ø20	18	16	36	M8X1.25	9 ^{+0.06} ₀	9 ^{+0.2} _{+0.1}	18	12	14
Y25/32	Ø25, 32	18	18	38	M10X1.25	9 ^{+0.06} ₀	9 ^{+0.2} _{+0.1}	18	10	14
Y40	Ø40	24	30	55	M14X1.50	12 ^{+0.07} ₀	16 ^{+0.3} _{+0.1}	38	13	25



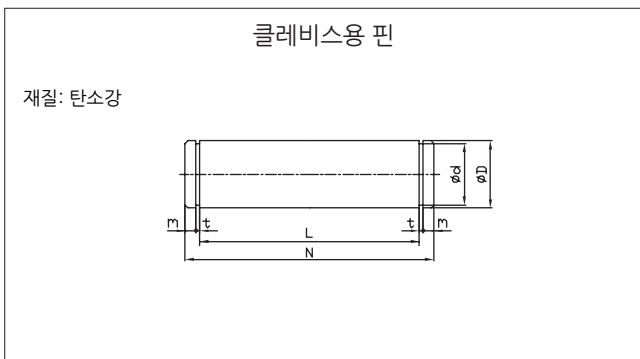
단위:mm

품번	튜브내경	C	øD	H	KK	T
RN-02	Ø20	15.0	12.5	13	M8X1.25	5
RN-03	Ø25, 32	19.6	16.5	17	M10X1.25	6
RN-04	Ø40	25.4	21.0	22	M14X1.50	8



단위:mm

품번	튜브내경	C	øD	H	KK	T
SN-02	Ø20	30	25.5	26	M20X1.5	8
SN-03	Ø25, 32	37	31.5	32	M26X1.5	8
SN-04	Ø40	47.3	40.5	41	M32X2.0	10



단위:mm

품번	튜브내경	øD ^{H9}	ød	L	N	m	t	비고
CPS-02	Ø20	9 ^{-0.040} _{-0.076}	8.6 ⁰ _{-0.06}	19.2	25	1.75	1.15 ^{+0.14} ₀	Y+CB용
CPS-03	Ø25, 32	9 ^{-0.040} _{-0.076}	8.6 ⁰ _{-0.06}	19.2	25	1.75	1.15 ^{+0.14} ₀	Y+CB용
CPS-04	Ø40	10 ^{-0.040} _{-0.076}	9.6 ⁰ _{-0.09}	30.2	36.2	1.85	1.15 ^{+0.14} ₀	CB용
CPM-04	Ø40	12 ^{-0.050} _{-0.093}	11.5 ⁰ _{-0.11}	38.2	44.2	1.85	1.15 ^{+0.14} ₀	Y (ACM400공용)

공업 실린더

참고자료

AJP

KGUA

ACP

ACD

ACS4

ACS5

ACR

ACM

ACL

ACX

KLC

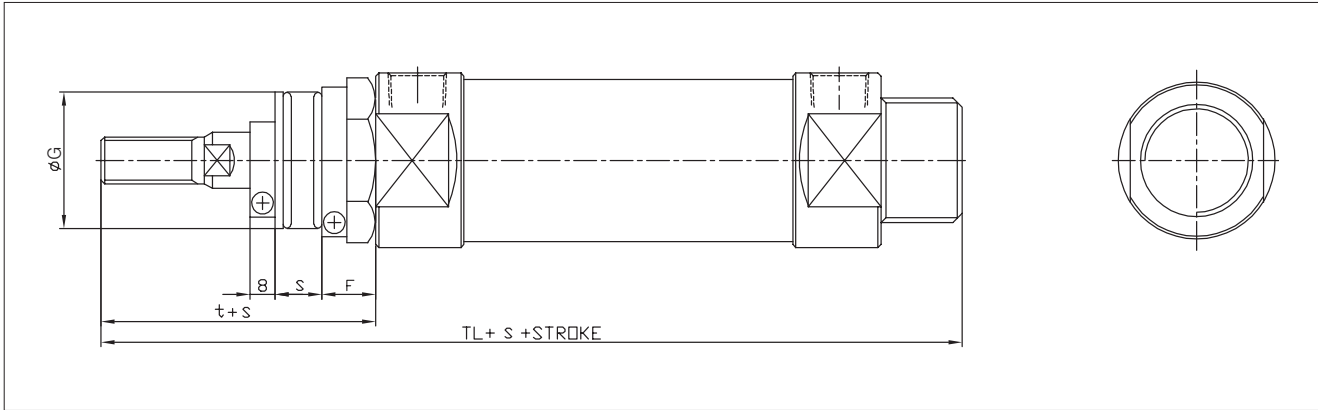
KLCS

AF, ADF

AFM,
ADFM

ANG

외형치수도-벨로우즈형 (J, K)



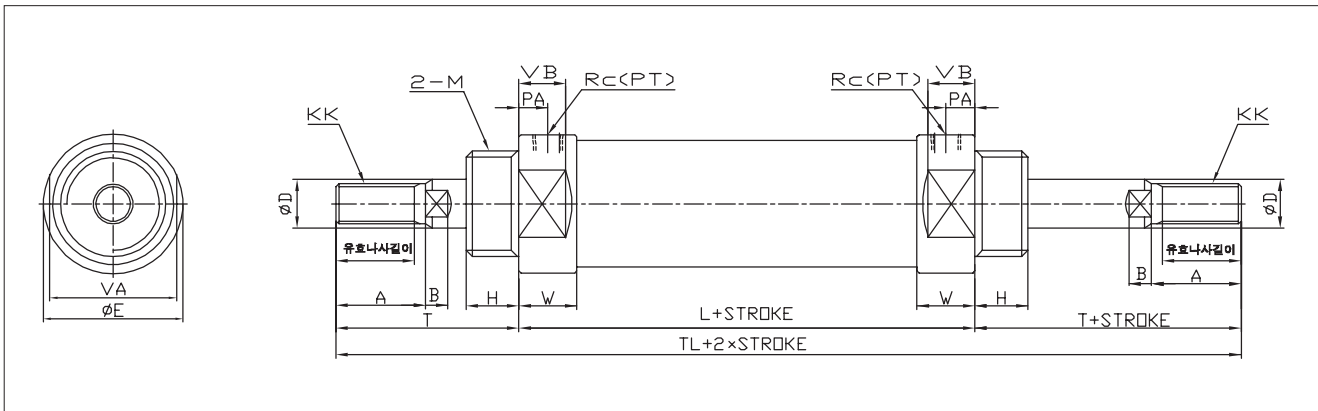
단위:mm

튜브내경	F	øG	s	t	TL
ø20	16	39	0.3행정+3	56	131
ø25	16	39	0.3행정+3	60	135
ø32	16	39	0.3행정+3	60	137
ø40	18	40	0.25행정+3	67	171

형식	J	K
재질	나일론 타플린	네오프렌 클로스
내열	60℃	110℃

※ 기타 표기하지 않은 치수는 ACS4 표준형과 동일합니다.
※ 벨로우즈에 SUS밴드를 장착하여 출고합니다.

외형치수도-복동 양로드 (W)



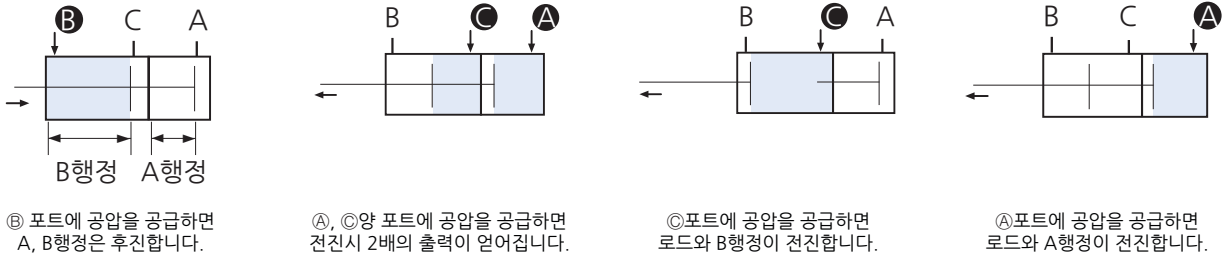
단위:mm

튜브내경	유효나사길이	A	B	øD	øE	H	KK	L	M	PA	Rc(PT)	T	TL
ø20	15.5	18	5.0	8	28	13	M8X1.25	62	M20X1.5	8	1/8	41	144
ø25	19.5	22	5.5	10	34	13	M10X1.25	62	M26X1.5	8	1/8	45	152
ø32	19.5	22	5.5	12	38	13	M10X1.25	64	M26X1.5	8	1/8	45	154
ø40	21.0	24	7.5	14	50	16	M14X1.50	88	M32X2.0	11	1/4	50	188

튜브내경	VA	VB	W
ø20	24	12	15
ø25	30	12	15
ø32	32	12	15
ø40	46	18	21

편로드형 다단행정 실린더 (TS)

2개의 실린더를 직렬로 연결, 일체화하여 실린더 행정을 왕복과 더불어 2단계로 제어 가능하고, 2배의 실린더 출력을 얻을수 있습니다.
 주문시 표기법: A행정 + B총행정
 예) 150+200 (A측 = 150, B측 = 50)



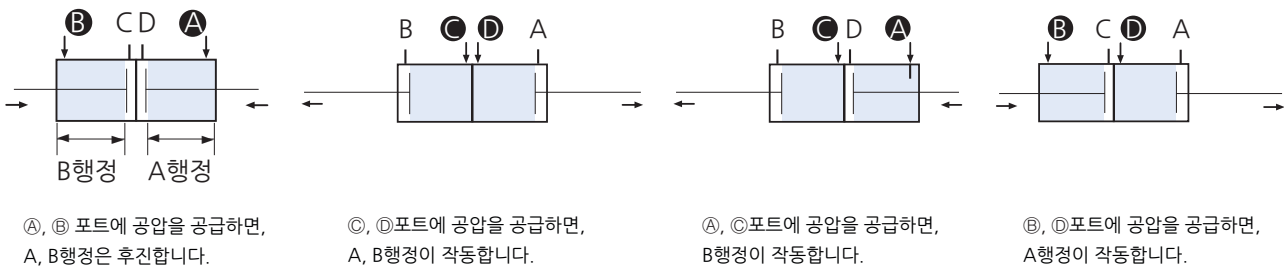
외형치수도-편로드형 다단행정 실린더 (TS)

튜브내경	TA	TB	TL
Ø20	48	62	164
Ø25	48	62	168
Ø32	50	64	172
Ø40	67	88	221

단위:mm
 ※기타 표기하지 않은 치수는 표준형과 동일합니다.

양로드형 다단행정 실린더 (TW)

헤드측을 조합, 2개의 실린더를 일체화시켜 실린더 행정을 왕복과 더불어 3단계로 제어할수 있습니다.
 주문시 표기법: A행정 + B행정
 예) 150+200 (A측 = 150, B측 = 200)



외형치수도-양로드형 다단행정 실린더 (TW)

튜브내경	TL	X
Ø20	232	26
Ø25	240	26
Ø32	244	26
Ø40	310	34

단위:mm

공압 실린더

참고자료

AJP

KGUA

ACP

ACD

ACS4

ACS5

ACR

ACM

ACL

ACX

KLC

KLCS

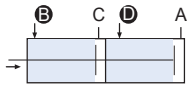
AF, ADF

AFM, ADFM

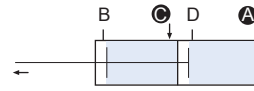
ANG

탠덤 실린더 (TD)

2개의 실린더를 직렬로 연결한 실린더로 출력을 2배로 얻을수있습니다.

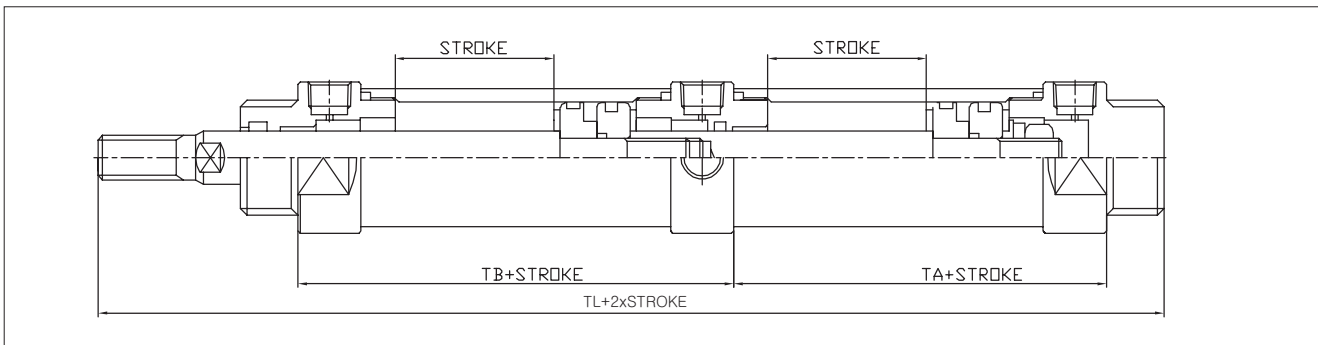


Ⓑ, Ⓓ포트에 공압을 공급하면, 후진작동시 2배의 출력이 얻어집니다.



Ⓐ, Ⓒ포트에 공압을 공급하면, 전진작동시 2배의 출력이 얻어집니다.

외형치수도-탠덤 실린더 (TD)



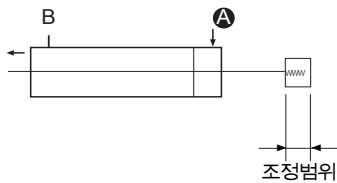
단위:mm

튜브내경	TA	TB	TL
Ø20	48	62	164
Ø25	48	62	168
Ø32	50	64	172
Ø40	67	88	221

※기타 표기하지 않은 치수는 표준형과 동일합니다.

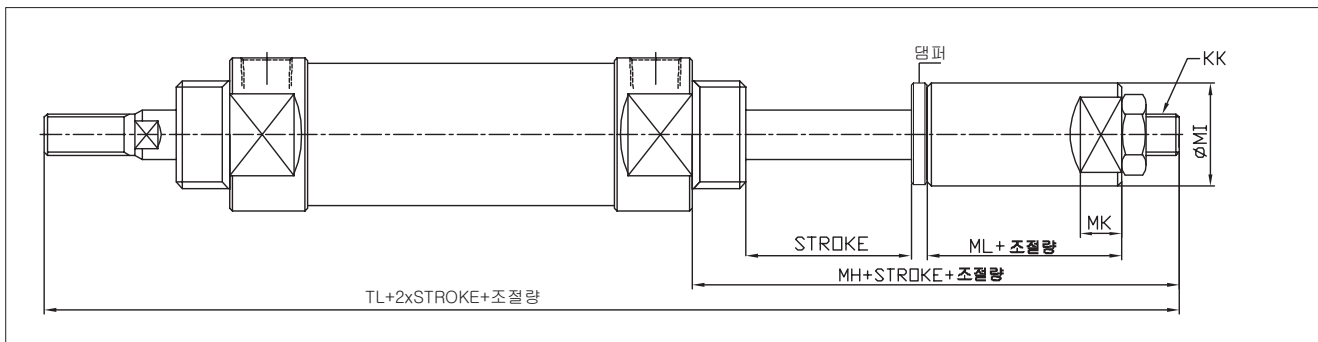
전진시 가변행정 조절형 실린더 (ASJ, BSJ)

실린더 전진시 행정을 전체 행정에서 0~50mm까지 헤드측에 행정 조절기구를 부착하여 전진시의 행정을 조정합니다.



ASJ : 25mm 조절
BSJ : 50mm 조절
XSJ : Xmm 조절 (X는 사용자 지정)

외형치수도-전진시 가변행정 조절형 실린더 (ASJ, BSJ)

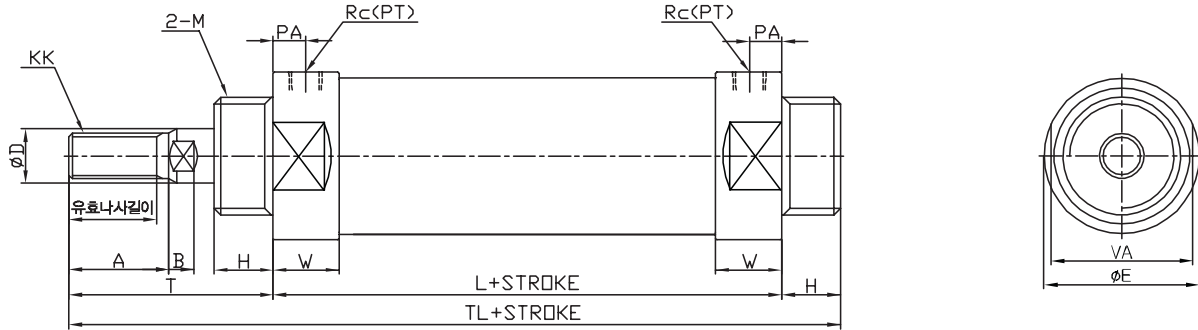


단위:mm

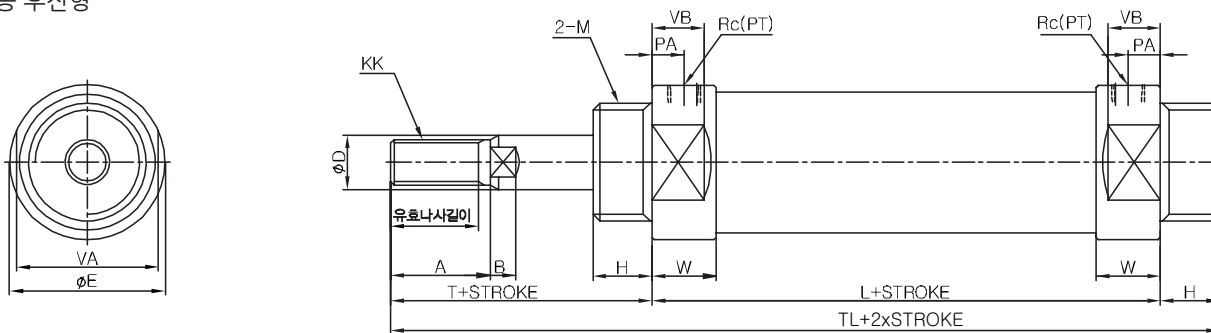
튜브내경	KK	MK	ØMI	MH	ML	TL
Ø20	M8X1.25	8	20	47	20	150
Ø25	M10X1.25	10	25	49	22	156
Ø32	M10X1.25	10	25	49	22	158
Ø40	M14X1.50	12	30	60	26	198

외형치수도-단동 전진형 (S), 단동 후진형 (T)

단동 전진형



단동 후진형



단위:mm

튜브내경	유효나사길이	A	B	ØD	E	H	KK	PA	Rc(PT)	T	VA	VB	W	M
Ø20	15.5	18	5	8	28	13	M8×1.25	8	1/8	41	24	12	15	M20×1.5
Ø25	19.5	22	5.5	10	34	13	M10×1.25	8	1/8	45	30	12	15	M26×1.5
Ø32	19.5	22	5.5	12	38	13	M10×1.25	8	1/8	45	32	12	15	M26×1.5
Ø40	21	24	7.5	14	50	16	M14×1.5	11	1/4	50	46	18	21	M32×2.0

튜브내경	스트로크		1~50		51~100		101~150		151~200		201~250	
	L	TL	L	TL	L	TL	L	TL	L	TL	L	TL
Ø20	87	141	112	166	137	191	-	-	-	-	-	-
Ø25	87	145	112	170	137	195	-	-	-	-	-	-
Ø32	89	147	114	172	139	197	164	222	-	-	-	-
Ø40	113	179	138	204	163	229	188	254	213	279	-	-

내열용 실린더 (SV)

150℃ 까지 고온의 주위조건에서 사용 가능하게 내열용 패키징을 장착한 실린더입니다.

사양

형식	무급유형
실린더 튜브내경	Ø20, Ø25, Ø32, Ø40
주위온도	-20~150℃
패킹 재질	불소고무(VITON)

로드 스테인레스 (SS)

로드의 끝단이 전진시 물에 침수 등으로 인한 녹발생 및 부식의 우려가 있는 경우에 사용합니다.

사양

형식	무급유형
실린더 튜브내경	Ø20, Ø25, Ø32, Ø40
로드 재질	스테인리스강 (SUS 303)

공압 실린더

참고자료

AJP

KGUA

ACP

ACD

ACS4

ACS5

ACR

ACM

ACL

ACX

KLC

KLCS

AF, ADF

AFM, ADFM

ANG