

CAC3

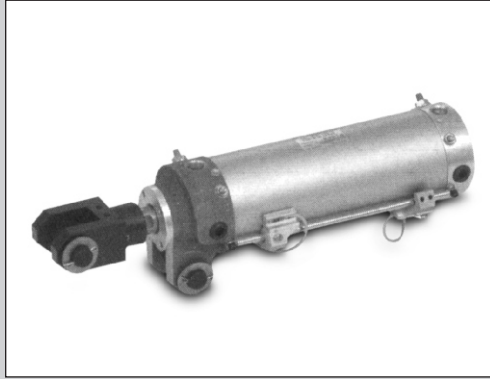
클램프 실린더

ø 50 · ø 63

복합기능부착

개요

크레비스 부착으로 2산 너클 부착,
클램프 전용 실린더입니다.



CONTENTS

●복동 · 편로드형(CAC3)

A-905

CPSS2
CPSD2
CMK2
SCM
SCA2
SCS
CAT
MDC2
MVC
SMD2
MSD
MSDG
SCD
SSD
SSD2
JSC3
SBC
STS
STL
STG
LCY
LCR
LCM
STR2
UCA2
CAC3
CACS
SCY
MRL2
SR3
NCK
SCK
SFJ FJ
FK
ABP
실린더스위치



클램프 실린더

CAC3 Series

● 튜브내경 : Ø50 · Ø63

JIS 기호



■ 사양

항목	CAC3		
튜브내경	mm	Ø 50	Ø 63
작동방식		복동형	
사용유체		압축공기	
최고사용압력	MPa	1.0	
최저사용압력	MPa	0.1	
보충내압력	MPa	1.6	
주위온도	℃	5~60	
접속구경		Rc ¼	
표준스트로크	mm	50, 75, 100, 125, 150	
사용피스톤속도	mm/s	50~400	50~300
쿠션		에어쿠션부착	
유효쿠션길이	mm	13.5	
급유		불필요(급유시 터빈유ISO VG32사용)	
지지형식		2산크레비스	

* 흡수에너지내에서 사용해 주세요. 아래표 참조하세요.

■ 쿠션특성표

튜브내경(mm)	유효쿠션길이(mm)	흡수에너지(J)	
		쿠션있을	쿠션없을
Ø 50	13.5	6.41	0.137
Ø 63	13.5	11.37	0.205

● 쿠션

쿠션 목적은 공기 압축성을 이용하여 피스톤이 보유하고 있는 운동에너지를 흡수하여 스트로크엔드에서 피스톤과 커버가 충격적으로 닿지 않게 하기 위함입니다. 따라서 쿠션은 스트로크 엔드 가까운데부터 피스톤속도를 지속작동시키기 위한 것은 아닙니다. 또한 왼쪽표는 쿠션에서 흡수할 수 있는 운동에너지입니다.

이 치수를 넘는 운동에너지인 경우나 공기압축성에 의한 반동을 피하고 싶은 경우는 별도로 완충장치 사용을 고려해 주시기 바랍니다.

$$\text{운동에너지 (J)} = \frac{1}{2} \times \text{중량(kg)} \times \{\text{속도(m/s)}\}^2$$

■ 실린더중량

(단위 : kg)

튜브내경(mm)	스트로크=0mm일때 제품의 중량		부속품중량			
	스트로크=0mm일때	스트로크=100mm일때	2산너클	1산너클	리미트스위치부착대	도그브라켓트
Ø 50	0.86	0.39	0.37	0.27	0.18	0.08
Ø 63	1.12	0.39				

(예) CAC3-A-50-150-Y 제품중량

- 스트로크=0mm일때 제품중량0.86kg
- 스트로크=150mm일때 제품중량0.39×150/100=0.58kg
- 부속품중량(2산너클)0.37kg
- 제품중량0.86+0.58+0.37=1.81kg

■ 스위치 사양

● 1색/2색표시식

항목	무접점 2선식		무접점 3선식		유접점 2선식	
	T2H · Y2V	T2JH · Y2JV	T3H · T3V	T3YH · T3YV	TOH · TOV	T5H · T5V
용도	PC전용		PC, 릴레이용		PC, 릴레이용	
전원전압	—		DC10~28V		—	
부하전압	DC10~30V		DC30V이하		DC12/24V, 5~50mA	
부하전류	5~20mA (주1)		100mA이하 50mA이하		DC5/12/24V, 50mA AC110V, 20mA	
소비전류	—		DC24V에서 10mA이하		—	
내부강하전압	4V이하		0.5V이하		2.4V이하	
램프	발광다이오드 (ON일때 점등)		적색/녹색LED (ON일때 점등)		발광다이오드 (ON일때 점등)	
누설전류	1mA이하		10 μ A이하		0mA	
리드선길이	1m (내구성비율 CAPTURECODE 2심 0.2mm ²)		1m (내구성비율 CAPTURECODE 3심 0.2mm ²)		1m (내구성비율 CAPTURECODE 2심 0.2mm ²)	
최대충격	980m/s ² {100G}		—		294m/s ² {30G}	
절연저항	DC500V메가에서 20M Ω 이상		DC500V메가에서 100M Ω 이상		DC500V메가에서 100M Ω 이상	
절연내압	AC1000V 1분간 가해서 이상이 없을 것					
주위온도	-10~+60 $^{\circ}$ C					
보호구조	IEC규격 IP67, JIS C0920(방침형), 내유					

● 주1 : 상기 부하전류의 최대치 : 20mA는 25 $^{\circ}$ C에서의 것입니다. 스위치 사용 주위온도가 25 $^{\circ}$ C보다 높은 경우는 20mA보다 낮아집니다. (60 $^{\circ}$ C에서 5~10mA로 됩니다.)

● 강제계용

항목	무접점 2선식	
	T2YD	
용도	PC전용	
램프	적색/녹색LED(ON일때 점등)	
부하전압	DC24V \pm 10%	
부하전류	DC5~20mA	
내부강하전압	6V이하	
누설전압	1.0mA이하	
출력딜레이시간 (주1) (ON릴레이, OFF릴레이)	30~60mS	
리드선 (주2, 3)	내구성비율 CAPTURECODE \varnothing 6, 0.5mm ² \times 2심(표준1m)	
절연저항	DC500V메가에서 100M Ω 이상	
절연내압	AC1000V 1분간 가해서 이상이 없을 것	
최대충격	980m/s ² {100G}	
주위온도	-10~+60 $^{\circ}$ C	
보호구조	JIS C0920(방침형), IEC규격 IP67, 내유	

- 주1 : 자기센서가 피스톤 자석을 검출하고 스위치 출력이 나올때까지의 시간 나타냅니다.
- 주2 : 리드선 길이는 옵션으로 3m, 5m를 준비해두고 있습니다.
- 주3 : 리드선 재질은 옵션으로 난연성 타입도 준비해두고 있습니다.

● 강제계용

항목	유접점 2선식	
	H0	H0Y(2색표시식)
용도	PC, 릴레이용	
부하전압	DC12/24V	DC24V
부하전류	5~20mA	5~20mA (주1)
내부강하전압	5V이하	6V이하
누설전류	10 μ A이하	10 μ A이하
램프	녹색발광다이오드(ON일때 점등) 적색/녹색LED(ON일때 점등)	
리드선(표준)	1m(무연성 CAPTURECODE 2심 0.5mm ²)	
절연저항	DC500V메가에서 100M Ω 이상	
절연내압	AC1000V 1분간 가해서 이상이 없을 것	
최대충격	294m/s ² {30G}	
주위온도	-10~+60 $^{\circ}$ C	
보호구조	IEC규격 IP67, JIS C0920(방침형), 내유	

● 주1 : 상기 부하전류의 최대치 : 20mA는 25 $^{\circ}$ C에서의 것입니다. 스위치 사용 주위온도가 25 $^{\circ}$ C보다 높은 경우는 20mA보다 낮아집니다.(60 $^{\circ}$ C에서 5~10mA로 됩니다.)

CPSS2
CPSD2
CMK2
SCM
SCA2
SCS
CAT
MDC2
MVC
SMD2
MSD
MSDG
SCD
SSD
SSD2
JSC3
SBC
STS
STL
STG
LCY
LCR
LCM
STR2
UCA2
CAC3
CACS
SCY
MRL2
SRL3
NCK
SCK
SFJ FJ
FK
ABP
셀린스스위치

CAC3 Series

클램프 실린더

■ 형번표시방법

스위치 없음



스위치 부착



내장자계스위치(HO·OY) 스위치부착



㉑ 크레비스폭
주1

㉒ 튜브내경

㉓ 쿠션

㉔ 스트로크

㉕ 속도조정
니들

㉖ 스위치형번

주2 | *는 리드선 길이를 표시합니다

㉗ 스위치수

㉘ 스위치
부착위치

㉙ 부속품
주3
주4

기호	내용		
㉑ 크레비스폭(mm)			
	튜브내경 (ø)		ø 50 ø 63
A	16.5		● ●
B	19.5		● ●
AL	16.5(축방향푸트형)		● ●
BL	19.5(축방향푸트형)		● ●

㉒ 튜브내경(mm)			
50	ø 50		
63	ø 63		

㉓ 쿠션			
무기호	양측쿠션부착		
R	로드측쿠션부착		
H	헤드측쿠션부착		
N	쿠션없음		

㉔ 스트로크(mm)			
50,75,100,125,150			

㉕ 속도조정니들			
무기호	양측부착		
R	로드측부착		
H	헤드측부착		
N	없음		

스위치형번		접점 형번	표시	리드선
리드선 스케이트타입	리드선 L자타입			
TOH*	TOV*	1색표시식	2선	무접점
T5H*	T5V*			
T2H*	T2V*			
T3H*	T3V*	2색표시식	2선 3선	무접점
T2YH*	T2YV*			
T3YH*	T3YV*	2선 3선	2선 3선	무접점
T2YD*	-			
T2YDT*	-	2선	2선	유형
T2JH*	T2JH*			
HO*	-	2선	2선	유형
HOY*	-			

*리드선길이(m)			
무기호	1m(표준)		
3	3m(옵션)		
5	5m(옵션)		

㉗ 스위치수			
R	로드측 1개 부착		
H	헤드측 1개 부착		
D	2개 부착		

㉘ 스위치부착위치			
무기호			
B			
C			

㉙ 부속품			
	튜브내경		ø 50 ø 63
Y	2산너클추철		● ●
Y1	2산너클강		● ●
무기호	브라켓트없음		● ●
I	1산너클강		● ●
K	자바라(네오프렌)100°C		● ●
N	피스톤로드돌출길이		● ●
D	도구있을 리미트스위치		● ●
D1	도구없을 부착대		● ●
Q	토글브라켓트		● ●

▲ 형번선정시주의사항

- 주1 : A, B, AL, BL에는 크레비스용 핀, 분할핀, 평브라켓트가 첨부됩니다. 크레비스폭과 2산 너클 폭은 동일치수입니다.
- 주2 : ㉑ 스위치형번이외의 스위치도 준비해두고 있습니다.(수주생산)
- 주3 : Y, Y1은 핀, 분할핀, 평브라켓트가 첨부됩니다.
- 주4 : O는 표준타입과는 피스톤로드 돌출길이가 다르므로 표준타입에는 부착할 수 없습니다.

<형번표시에>

CAC3-A-50R-50R-TOH-RB-Y1

기종 : 클램프실린더

㉑ 크레비스폭 : 16.5mm

㉒ 튜브내경 : ø50mm

㉓ 쿠션 : 로드측부착

㉔ 스트로크 : 50mm

㉕ 속도조정니들 : 로드측부착

㉖ 스위치형번 : 유접점스위치 TOH, 리드선 1m

㉗ 스위치수 : 로드측 1개부착

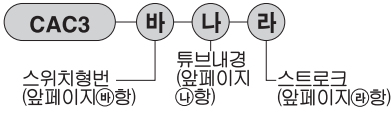
㉘ 스위치부착위치 : B

㉙ 부속품 : 2산너클(SS400)

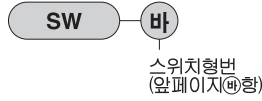
■ 스위치단품형번호표시방법

● T형스위치

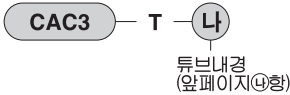
(A) 스위치본체+부착브라켓세트



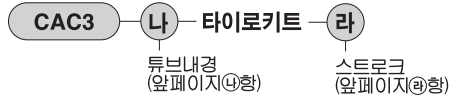
(B) 스위치본체만



(C) 부착브라켓키트

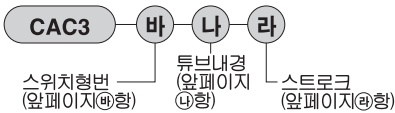


(D) 부착용 타이로드키트

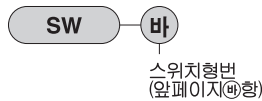


● T2YD형스위치

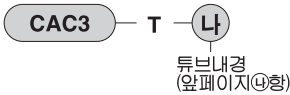
(A) 스위치본체+부착브라켓세트



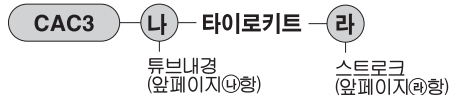
(B) 스위치본체만



(C) 부착브라켓키트

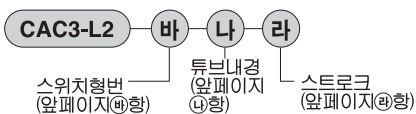


(D) 부착용 타이로드키트

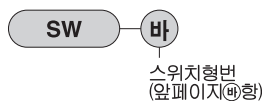


● H형스위치

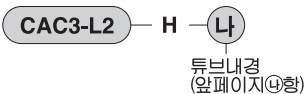
(A) 스위치본체+부착브라켓세트



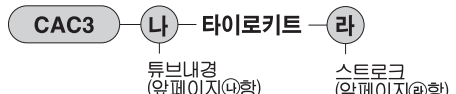
(B) 스위치본체만



(C) 부착브라켓키트



(D) 부착용 타이로드키트

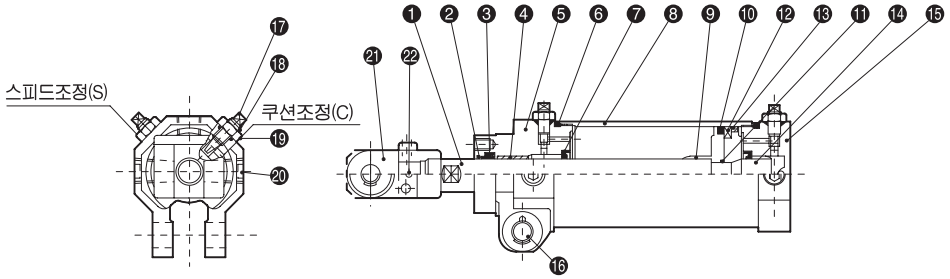


CPSS2
CPSD2
CMK2
SCM
SCA2
SCS
CAT
MDC2
MVC
SMD2
MSD
MSDG
SCD
SSD
SSD2
JSC3
SBC
STS
STL
STG
LCY
LCR
LCM
STR2
UCA2
CAC3
CACS
SCY
MRL2
SRL3
NCK
SCK
SFJ FJ
FK
ABP
실린더스위치

CAC3 Series

클램프 실린더

■ 내부구조및부품리스트(ø50~ø63)



● 주 : 크래비스핀, 너클핀, 분할핀, 평브라켓트는 첨부됩니다.

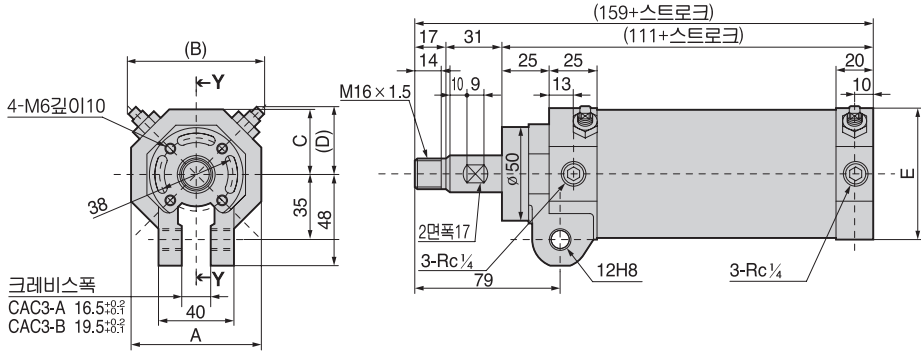
품번	부품명칭	재질	비고	품번	부품명칭	재질	비고
1	피스톤로드	강		13	웨어링		
2	금속스크래퍼	동합금		14	피스톤(H)	알루미늄합금다이캐스트	
3	로드패킹	니트릴고무		15	헤드커버	알루미늄합금다이캐스트	
4	매탈	동합금		16	크래비스용부쉬	PTFE합침합금	
5	로드커버	알루미늄합금다이캐스트		17	니들	동합금	
6	실린더가스켓	니트릴고무		18	니들가스켓	니트릴고무	
7	쿠션패킹	니트릴고무		19	육각너트	동합금	
8	실린더튜브	알루미늄합금		20	육각구부착마개	강	
9	피스톤(R)	알루미늄합금다이캐스트		21	2산너클	주철	
10	피스톤패킹	니트릴고무		22	스프링핀	동합금	
11	피스톤가스켓	니트릴고무					
12	피스톤마그넷	마그네트					

■ 소모부품리스트

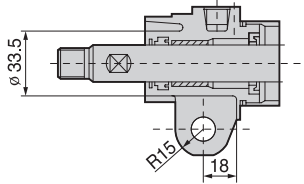
튜브내경(mm)	키트번호	소모부품번호
ø 50	CAC3-50K	
ø 63	CAC3-63K	② ③ ⑥ ⑦ ⑩ ⑬ ⑮

■ 외형치수도 (ø 50 · ø 63)

● 브라켓트 없음



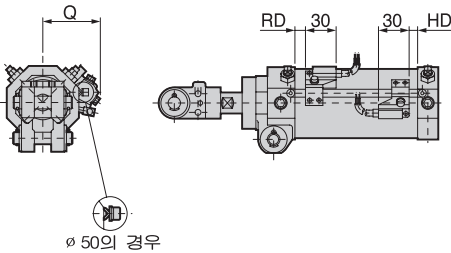
기호	A	(B)	C	(D)	E
튜브내경					
ø 50	60	68	30	30	60
ø 63	70	72	35	36	70



Y-Y단면

■ T2YD타입재외형치수도 (ø 50 · ø 63)

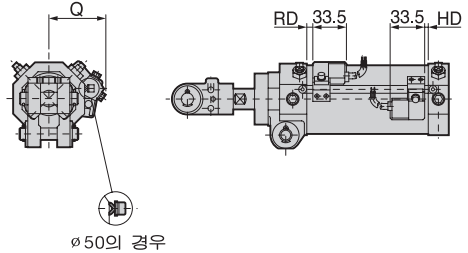
● CAC3



기호	HD	RD	Q
튜브내경			
ø 50	8.5	10.5	50
ø 63	8.5	10.5	56

■ HOY타입재외형치수도 (ø 50 · ø 63)

● CAC2-L2



기호	HD	RD	Q
튜브내경			
ø 50	2.5	4.5	50
ø 63	2.5	4.5	56

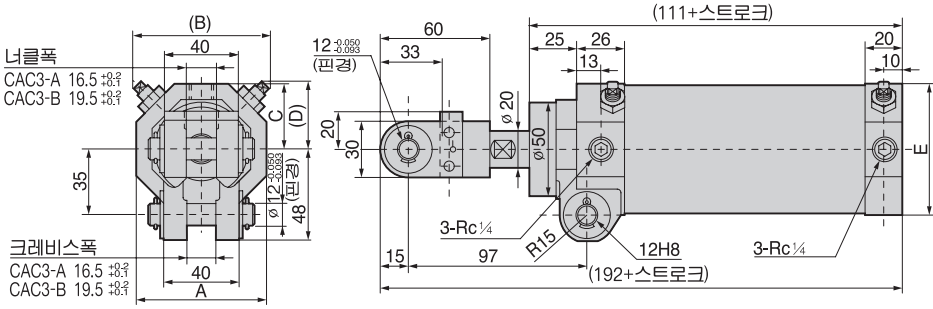
CPSS2
CPSD2
CMK2
SCM
SCA2
SCS
CAT
MDC2
MVC
SMD2
MSD
MSDG
SCD
SSD
SSD2
JSC3
SBC
STS
STL
STG
LCY
LCR
LCM
STR2
UCA2
CAC3
CACS
SCY
MRL2
SRL3
NCK
SCK
SFJ FJ
FK
ABP
실린더스위치

CAC3 Series

클램프 실린더

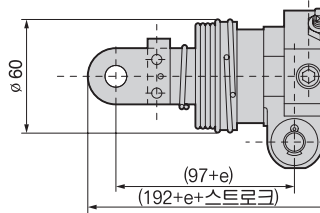
■ 외형치수도 (∅ 50 · ∅ 63)

● 2산너클폭(Y)



기호	A	(B)	C	(D)	E
튜브내경					
∅ 50	60	68	30	30	60
∅ 63	70	72	35	36	70

● 자바라부착(K)



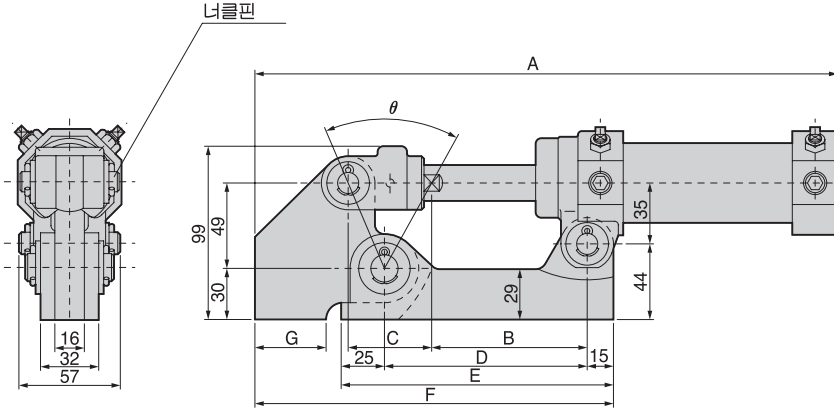
- 너클부 점선은 재질(SS41)을 나타냅니다.
- 크레비스, 너클핀, 분할핀, 팽브라켓트는 첨부됩니다.

● 자바라부착치수

스트로크	2산너클, 자바라부착				
기호	50	51~75	76~100	101~125	126~150
e	0	10	18	31	31

■ 외형치수도 : 토글브라켓(φ50~φ63)

● 토글브라켓



- 표준품과는 로드출력치수가 다르므로 표준품에는 부착할 수 없습니다.
- 그림은 로드출력시 치수입니다. B치수는 로드 인입시 너클핀 중심위치를 나타냅니다.
- 자바라부착도 동일치수입니다.
- 본 제품은 용접해서 부착하는 타입입니다.

기호 형식	스트로크	A	B	C	D	E	F	G	θ°
CAC3-A-50*Q	50	324	97	44	119	159	209	50	48
CAC3-A-75*Q	75	372	107	70	142	182	232	50	71
CAC3-A-100*Q	100	415	115	90	160	200	250	50	85
CAC3-A-125*Q	125	468	128	120	188	228	278	50	101
CAC3-A-150*Q	150	513	128	140	198	238	298	50	110

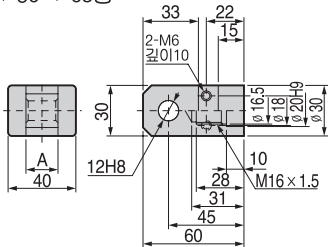
CPSS2
CPSD2
CMK2
SCM
SCA2
SCS
CAT
MDC2
MVC
SMD2
MSD
MSDG
SCD
SSD
SSD2
JSC3
SBC
STS
STL
STG
LCY
LCR
LCM
STR2
UCA2
CAC3
CAC5
SCY
MRL2
SRL3
NCK
SCK
SFJ FJ
FK
ABP
실린더스위치

CAC3 Series

클램프 실린더

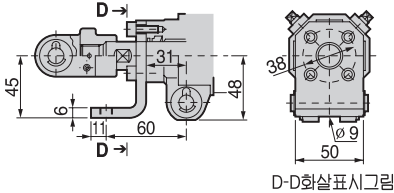
■ 부속품외형치수도

- 1산너클(재질 : 강)
 $\varnothing 50 \sim \varnothing 63$ 용

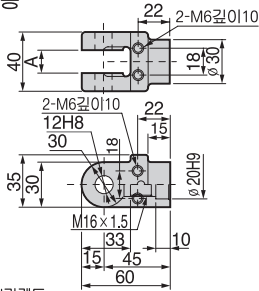


부품번호	A	적용클램프
CAC3-1B	19.5 $\frac{+0.02}{-0.02}$	CAC3-A, CAC3-B

- 횡방향푸트형
 $\varnothing 50 \sim \varnothing 63$ 용



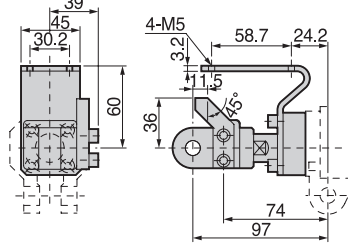
- 2산너클(Y)
 $\varnothing 50 \sim \varnothing 63$ 용



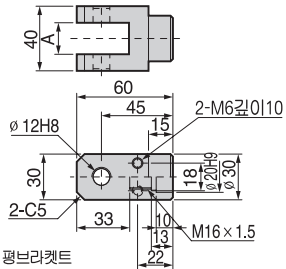
* 핀, 분할핀, 평브라켓

부품번호	A	적용클램프
CAC3-YA	16.5 $\frac{+0.02}{-0.02}$	CAC3-A
CAC3-YB	19.5 $\frac{+0.02}{-0.02}$	CAC3-B

- 리미트스위치부착대(제품번호 CAC3-L) (재질 : 강)
- 도그브라켓(제품번호 CAC3-D) (재질 : 강)
 $\varnothing 50 \sim \varnothing 63$ 용



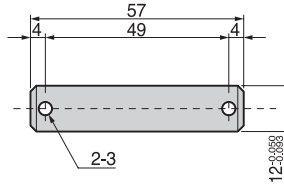
- 리미트스위치는 WLH2형(오므론(주)) 상당을 사용해 주세요.
- 2산너클(Y1 : 재질 : 강)
 $\varnothing 50 \sim \varnothing 63$ 용



* 핀, 분할핀, 평브라켓

부품번호	A	적용클램프
CAC3-Y1A	16.5 $\frac{+0.02}{-0.02}$	CAC3-A
CAC3-Y1B	19.5 $\frac{+0.02}{-0.02}$	CAC3-B

- 크레비스핀(부품번호 : CAC3-P)
 $\varnothing 50 \sim \varnothing 63$ 용



CACS

클램프실린더

ø 80

복합기능부착

개 요

크레비스 및 너클을 부착시킬 수 있는 클램프 전용 실린더입니다.

특 징

다양한 선택사양
(취부홀/크레비스: 16.5, 19.5, 28)

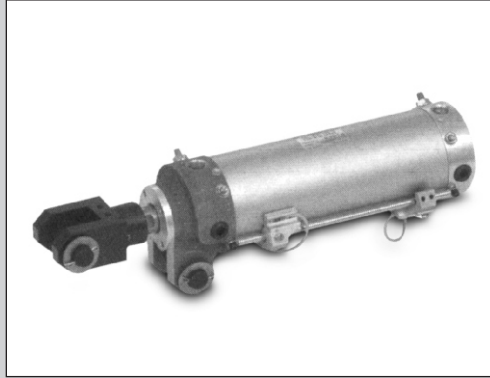
속도제어 기구 기본내장

배관 및 스위치 취부방향의
다양화

오토스위치 장착가능

코일스크래퍼 기본장착

경량, 무급유형

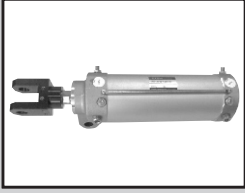


C O N T E N T S

●복동 · 편로드형(CACS-80)

A-915

CPSS2
CPSD2
CMK2
SCM
SCA2
SCS
CAT
MDC2
MVC
SMD2
MSD
MSDG
SCD
SSD
SSD2
JSC3
SBC
STS
STL
STG
LCY
LCR
LCM
STR2
UCA2
CAC3
CACS
SCY
MRL2
SRL3
NCK
SCK
SFJ FJ
FK
ABP
실린더스위치



클램프 실린더 복동·편로드형

CACS Series

● 튜브내경 : Ø80

JIS기호



■ 사양

		CACS
항 목		내 용
튜브내경	mm	Ø80
작동방식		복동형
사용유체		압축공기
최고사용압력	Mpa	1.0
최저사용압력	Mpa	0.1
보증내압력	Mpa	1.6
주위온도	℃	5~60℃
접속구경		Rc 3/8
표준스트로크	mm	50, 75, 100, 125, 150
사용피스톤속도	mm/s	50~300
쿠션		에어 쿠션 부착
유효쿠션 길이	mm	20.6
급유		불필요 (급유시 터빈유ISO VG32사용)
지지 형식		2산크레비스

■ 실린더 중량

(단위 : Kg)

튜브내경	스트로크=0mm당 제품의 중량	스트로크=100mm 제품의 중량	부속품 중량	
			2산너클	1산너클
Ø80	2.8	0.6	0.95	0.75

(예) CACS-C-80-150-Y1

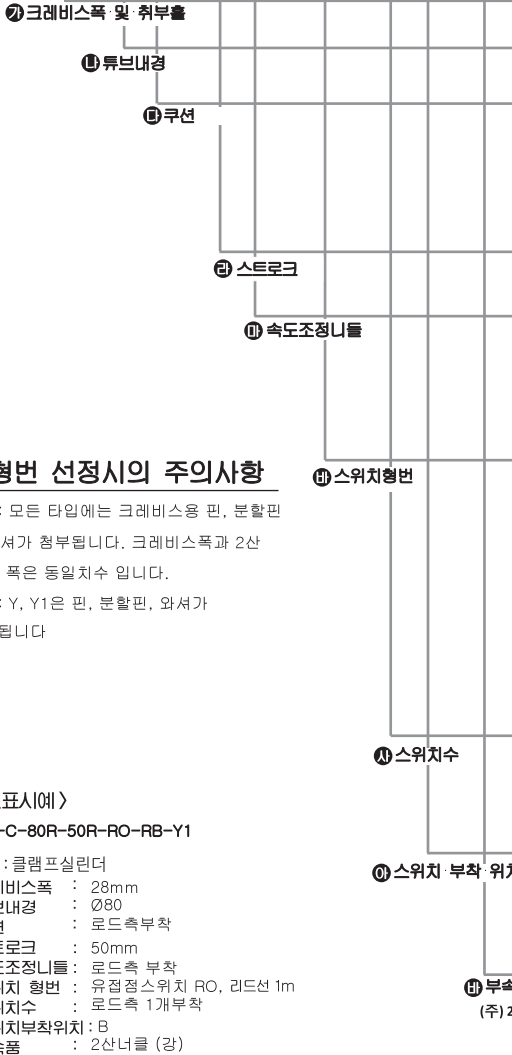
- 스트로크=0mm일때 제품중량 ----- 2.8Kg
- 스트로크=150mm일때 제품중량 ----- 0.6 x 150/100 = 0.9
- 부속품중량(2산너클) ----- 0.95Kg
- 제품중량 ----- 2.8+0.9+0.95 = 4.65 Kg

■ 형번표시방법

스위치 없음



스위치 부착



▲ 형번 선정시의 주의사항

- 주1 : 모든 타입에는 크레비스용 핀, 분할핀 평와셔가 첨부됩니다. 크레비스폭과 2산너를 폭은 동일치수 입니다.
- 주2 : Y, Y1은 핀, 분할핀, 와셔가 추가됩니다

< 형번표시에 >

CACS-C-80R-50R-RB-Y1

기종명 : 클램프실린더

- ㉠ 크레비스폭 : 28mm
- ㉡ 튜브내경 : Ø80
- ㉢ 쿠션 : 로드측 부착
- ㉣ 스트로크 : 50mm
- ㉤ 속도조정니들 : 로드측 부착
- ㉥ 스위치 형번 : 유접점스위치 RO, 리드선 1m
- ㉦ 스위치수 : 로드측 1개 부착
- ㉧ 스위치부착위치 : B
- ㉨ 부속품 : 2산너클 (강)

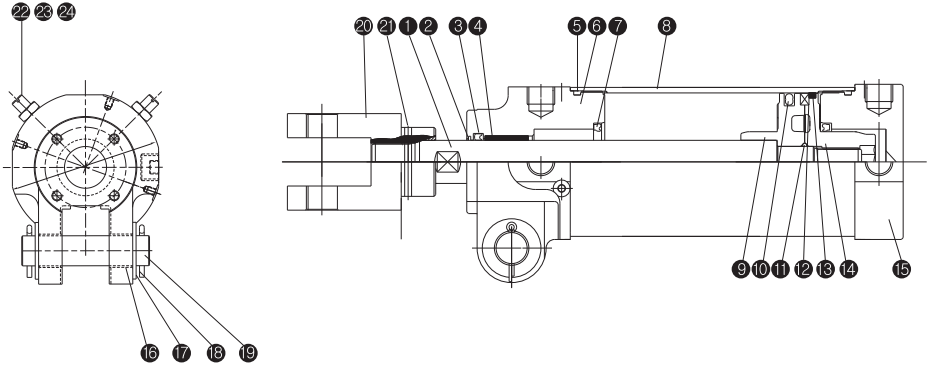
기호	내용			
㉠ 크레비스폭(mm) 및 취부홀("B"치수)				
기호	크레비스폭	취부 치수 ("B")		
A	16.5 mm	Ø48		
B	19.5 mm			
C	28 mm			
D	16.5 mm	Ø44		
E	19.5 mm			
F	28 mm			
㉡ 튜브내경 (mm)				
80	Ø80			
㉢ 쿠션				
무기호	양측쿠션 부착			
R	로드측 부착			
H	헤드측 부착			
N	없음			
㉣ 스트로크 (mm)				
50, 75, 100, 125, 150				
㉤ 속도조정니들				
무기호	양측부착			
R	로드측부착			
H	헤드측부착			
N	없음			
㉥ 스위치 형번				
※는 리드선 길이를 표시합니다.				
기호	접점	리드선		
RO※	유접점	2선		
NT2YD※	무접점			
※ 리드선 길이				
무기호	1m (표준)			
3	3m (옵션)			
5	5m (옵션)			
㉦ 스위치 수				
R	로드측 1개 부착			
H	헤드측 1개 부착			
D	2개 부착			
㉧ 스위치 부착위치				
무기호(A)				
B				
C				
㉨ 부속품				
(주) 2				
구분				
Y1	2산너클 (강)	●	●	●
Y	2산너클 (주철)	●	●	●
I	1산너클 (주철)	●	●	●
무기호	브라켓트 없음	●	●	●
LA	L브라켓트	A,B,C 타입용		
LB		D,E,F 타입용		

- CPSS2
- CPSD2
- CMK2
- SCM
- SCA2
- SCS
- CAT
- MDC2
- MVC
- SMD2
- MSD
- MSDG
- SCD
- SSD
- SSD2
- JSC3
- SBC
- STS
- STL
- STG
- LCY
- LCR
- LCM
- STR2
- UCA2
- CAC3
- CACS
- SCY
- MRL2
- SRL3
- NCK
- SCK
- SFJ FJ
- FK
- ABP
- 실린더스위치

CACS Series

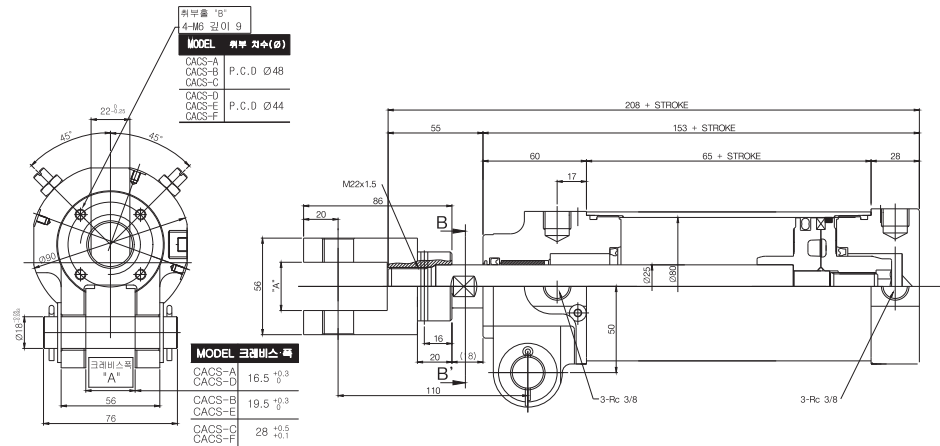
클램프 실린더

내부구조도 및 부품 리스트



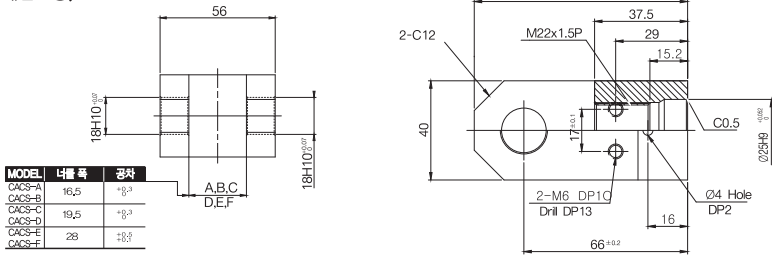
품번	부품명칭	재질	품번	부품명칭	재질
1	피스톤로드	강	13	피스톤(H)	알루미늄 합금
2	스크래퍼	동합금	14	로드커버	알루미늄 합금
3	로드패킹	니트릴 고무	15	크레비스부쉬	합금
4	부쉬	동합금	16	평와셔	강
5	로드커버	알루미늄 합금	17	분할핀	강
6	실린더가스켓	니트릴 고무	18	크레비스핀	강
7	쿠션패킹	우레탄고무	19	스프링핀	탄소강
8	튜브	알루미늄 합금	20	니틀	강
9	피스톤(R)	알루미늄 합금	21	니틀너트	강
10	피스톤패킹	니트릴 고무	22	니틀가스켓	니트릴 고무
11	웨어링	합성수지	23	와셔	강
12	피스톤마그넷	플라스틱 자석	24	2산너클	강

외형 치수도



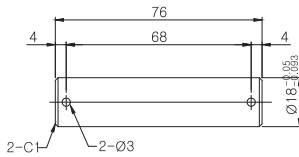
부속품 외형 치수도

● 2산너클 (Y1 / 재질 : 강)

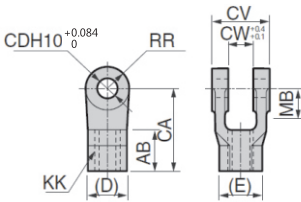


MODEL	너클 폭	공차
CACS-A	16.5	± 0.3
CACS-B		
CACS-C	19.5	± 0.3
CACS-D		
CACS-E	28	± 0.3
CACS-F		

● 크레비스핀 (재질 : 강)



● 2산너클 (Y / 재질 : 주철) - 크레비스 'C' 'F' TYPE만 가능

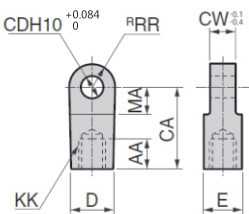


류브내경	AB	CA	*주1 CD	CV	CW	D	E	KK	MB	RR
Ø80	35	70	18	56	28	41	47	M22x1.5	25	25

* 주의

2산 너클(Y) 타입의 CD 부분에는 BUSH 가 압입되어 있습니다.(압입후 내경: Ø18)

● 1산너클 (I / 재질 : 주철)



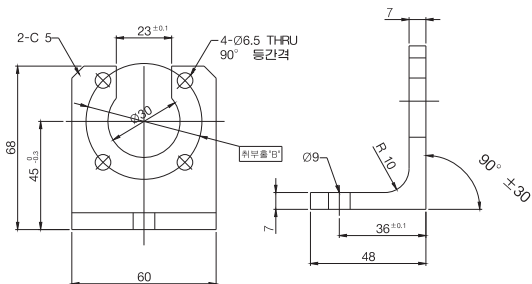
류브내경	AB	CA	*주1 CD	CV	CW	D	E	KK	MB	RR
Ø80	35	70	18	56	★	41	47	M22x1.5	25	25

TYPE	크레비스폭
A, D	16.5
B, E	19.5
C, F	28

* 주의

1산 너클(I) 타입의 CD 부분에는 BUSH 가 압입되어 있습니다.(압입후 내경: Ø18)

● L 브라켓 (LA/LB)



부품번호	치수(취부홀*1)	적용클림프
CACS-LA	P,C,D Ø48 ±0.1	CACS-A CACS-B CACS-C
CACS-LB	P,C,D Ø44 ±0.1	CACS-D CACS-E CACS-F

CPSS2
CPSD2
CMK2
SCM
SCA2
SCS
CAT
MDC2
MVC
SMD2
MSD
MSDG
SCD
SSD
SSD2
JSC3
SBC
STS
STL
STG
LCY
LCR
LCM
STR2
UCA2
CAC3
CACS
SCY
MRL2
SRL3
NCK
SCK
SFJ FJ
FK
ABP
실린더스위치

CACS Series

클램프 실린더

■ 스위치·단품·형번·표시방법

● R형스위치

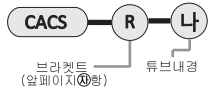
(A) 스위치본체 + 부착브라켓 세트



(B) 스위치본체만



(C) 부착브라켓 키트

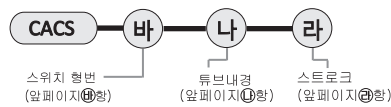


(D) 부착용 타이로르 키트



● NT2YD형스위치

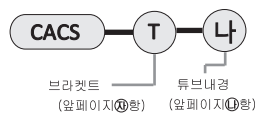
(A) 스위치본체 + 부착브라켓 세트



(B) 스위치본체만



(C) 부착브라켓 키트



(D) 부착용 타이로르 키트

