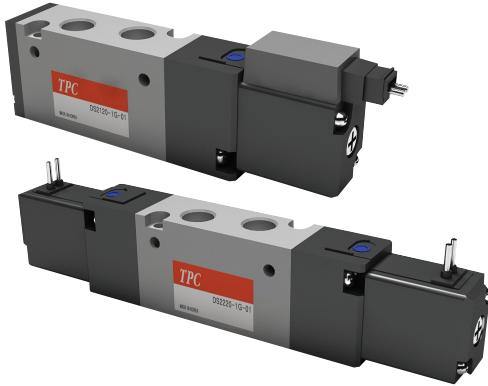


# DS2000 시리즈

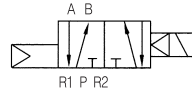
## 5포트 파일럿타입 솔레노이드 밸브



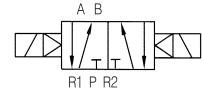
- 폭 18mm
- 큰 밸브 용량 - 유효 단면적 9.5mm<sup>2</sup> (Cv 0.53)
- 저소비 전력 - 1.7W(DC)
- 다양한 배선 방식

### 표시기호

싱글  
DS 2120



더블  
DS 2220



### 주문형식

**DS 2 1 2 0 - 1 G - 01 - XLW \* \***

1 2 3 4 5 6 7 8 9

1 Directional Control Valve

2 시리즈명  
DS2000 Series

3 절환방식  
1 : 2 위치 Single  
2 : 2 위치 Double

4 배관형  
2 : 직접 배관형

5 몸체사양  
0 : 표준형

6 정격 전압  
1 : AC 110V  
2 : AC 220V  
5 : DC 24V  
6 : DC 12V

7 Lead선 취출방법

G : 그로메트  
H : 플러그 콘넥터방식(수평형,  
램프내장 표준)  
HZ: 플러그 콘넥터방식(수평형,  
램프, 서지보호 내장 표준)  
※ DC용 플러그 콘넥터방식은 HZ Type 만 적용  
※ DS2000 "H" Type 제작불가

8 관접속구경  
01 : Rc(PT)1/8

9 리드선 길이  
무기호 : 300mm(표준)

# 5포트 파일럿타입 솔레노이드 밸브 DS2000 시리즈

## ■ 제품별 주의사항

사용하기 전에 반드시 숙지하시고, 안전상의 주의를 위해 공통 주의사항을 참고하십시오.

## 표준사양

		DS2120	DS2220
사용유체		공기, 불활성 가스	
사용압력MPa(kgf/cm <sup>2</sup> )		0.15~0.7(1.5~7)	0.1~0.7(1~7)
유효단면적mm <sup>2</sup> (Cv)		9.5(0.53)	
주위 및 사용유체온도		최고 50℃	
응답시간(0.5MPa)		20ms이하	
최대작동빈도		10c/s	
급유		불필요	
수동조작		누름식	
내충격/내진동		30G/5G(8.3~2000HZ)	
보호구조		방진	
코일정격전압		AC 50/60HZ 110V, 220V DC12V, 24V	
허용전압변동		정격전압의 -15%~+10%	
코일절연의 종류		B종 상당(130℃)	
피상전력	AC	기동 4.5VA(50HZ), 4.2VA(60HZ) 여자 3.0VA(50HZ), 2.6VA(60HZ)	
	DC	1.7W	
중량 (gf)		100	150
서지전압보호회로		AC:바리스터, DC:다이오드	
램프		LED	

TV2

TV2WFI

TV2WC

FSW

DR100  
DR200RS1000  
RS2000RS4000  
RS4R

SI UNIT

RDV100  
RDV300  
RDV400

DVC1000

DV1000  
DV3000  
DV4000DVUM1000  
DVUM3000  
DVUM4000DVP1000  
DVP3000  
DVP4000RDS300  
RDS3000  
RDS5000

RDSN3000

DS2000  
DS6000DX1  
DX2DX1R  
DX2R

TVH

TFVM

DP300  
DP3000  
DP5000

DM

DT220

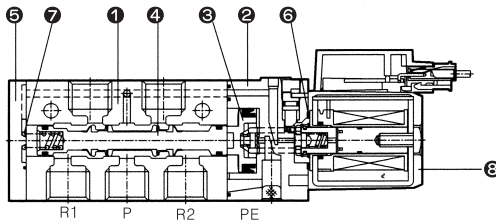
DQE

DCV

TX350

## 구조도/부품LIST

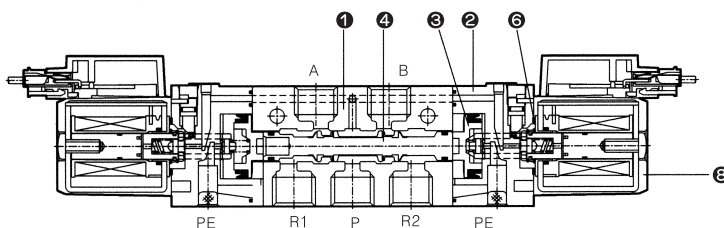
### 싱글 솔레노이드 형



### 주요부품

번호	부품명	재질
①	Body	알루미늄합금
②	Adapter Plate	수지
③	Piston	수지
④	Spool	Aℓ · NBR
⑤	End Cover	수지
⑥	O-Ring	NBR
⑦	Spring	STS
⑧	Coil Ass'y	

### 더블 솔레노이드 형



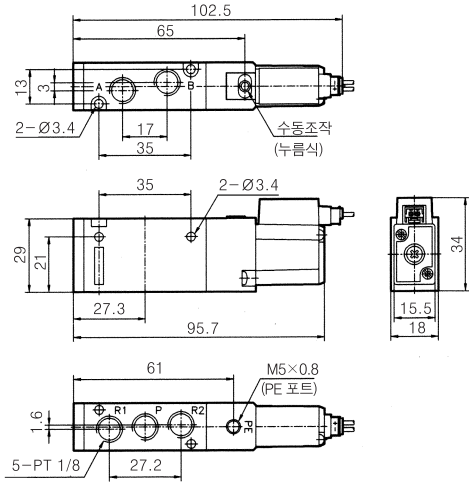
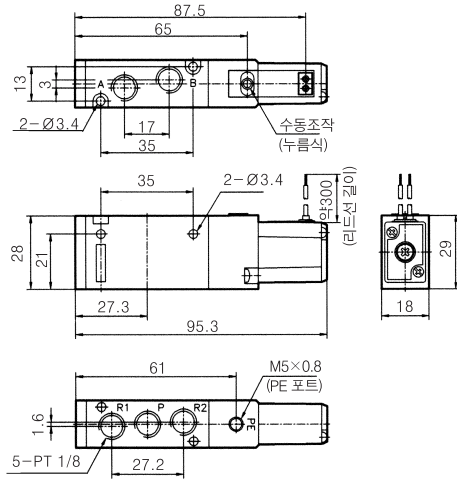
# DS2000 시리즈

## 직접배관형 / 2위치 상급

리드선 방식(G)

DS 2120 - ○G

플러그 콘넥터방식(H, HZ) DS2120 - ○<sup>H</sup>/<sub>HZ</sub>

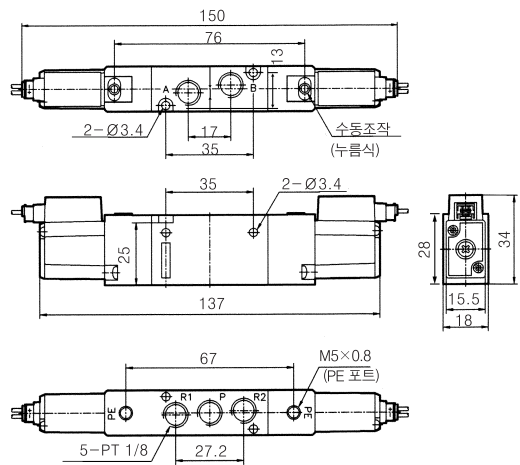
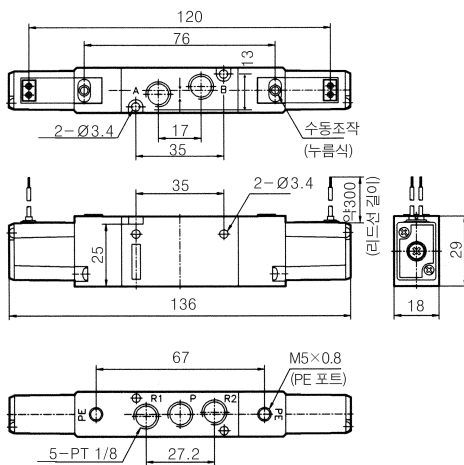


## 직접배관형 / 2위치 다블

리드선 방식(G)

DS 2220 - ○G

플러그 콘넥터방식(H, HZ) DS2220 - ○<sup>H</sup>/<sub>HZ</sub>



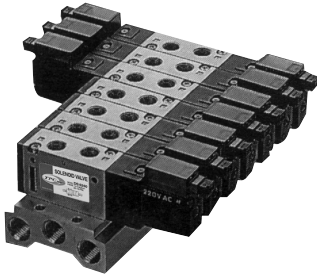
# 5포트 파일럿타입 솔레노이드 밸브 DS2000 시리즈

## 매니폴드

### 형식 · 사양

매니폴드형식	B마운트(단일 베이스형식)
P(SUP) · R(EXH)형식	공통SUP · EXH
(1)최대밸브연수	20연

(1)B마운트형은 6연 이상의 경우에는 양측의 P(SUP) 포트에서 가압, 양측의 R(EXH)포트로 배기 주십시오.



### 형식 · 사양

형식	(1)R(EXH)형식	배관방향/접속장소			관접속구경	적용밸브형식
		P(SUP)	R(EXH)	A.B(CYL)		
B	공통	형	형	상	1/8	DS2000
		베이스	베이스	밸브		

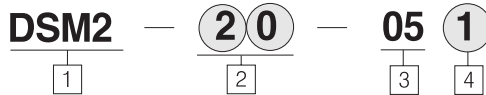
(1)P포트의 형식은 모두 공통입니다.

### Blank Plate 주문형식

## DSM2-83A

주1) Gasket, 부착용 볼트 포함

### 매니폴드 베이스 주문형식



### 매니폴드 가스킷 주문형식

## DSM2-52A

① DS2000 SERIES용 MANIFOLD

② 배관형식

20 : 직접배관형

③ 연수

2~20연

④ 합성심블

기호 : 1

- 통로사양

P : 공통

R : 공통

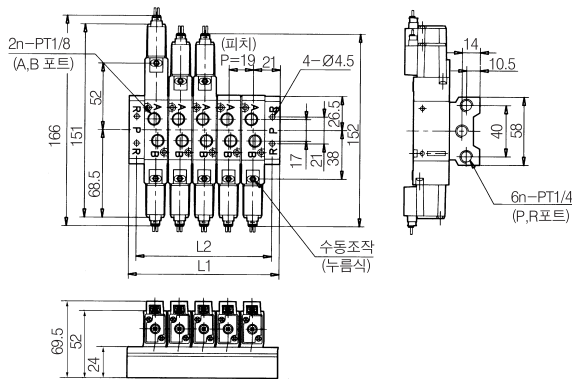
- 배관사양

A, B : 상

적용가능한 매니폴드 연수:20

## B마운트형 / DSM2-20

(mm)



### L:치수표

(mm)

L \ N	2	3	4	5	6	7	8	9	10	11	12	13	14	15	16	17	18	19	20
L1	59	78	97	116	135	154	173	192	211	230	249	268	287	306	325	344	363	382	401
L2	47	66	85	104	123	142	161	180	199	218	237	256	275	294	313	332	351	370	389