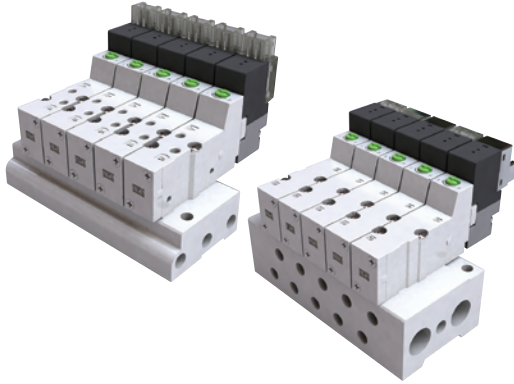


# DVC1000 시리즈

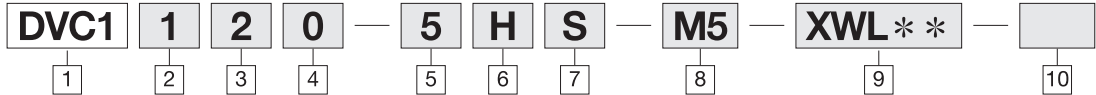
## 소형 5포트 파일럿타입 솔레노이드 밸브



- 개별 및 집합 배기 사양의 동등 수준 성능 확보
- 타사 동일기종 대비 대유량 확보
- 직접 배관형 가스켓의 고압 및 장기간 사용시 밀림 방지 형상 채택.
- 베이스 배관형 가스켓을 밸브 BODY에 매입하여 사용자 편의성 증대

### 주문형식

#### ■ VALVE



1 DV1000 COMPACT TYPE VALVE

2 절환 방식

- 1 : SINGLE
- 2 : DOUBLE
- 3 : CLOSED CENTER
- 4 : EXHAUST CENTER
- 5 : PRESSURE CENTER

3 배관 형식

- 2 : 직접 배관형
- 4 : 베이스 배관형

4 배기 형식

- 0 : 개별 배기
- 3 : 집합 배기

5 정격전압

- 1 : AC 110V
- 2 : AC 220V
- 5 : DC 24V
- 6 : DC 12V

6 배선 방식

- H : 수평형 콘넥터
- V : 수직형 콘넥터
- 주) AC VOLTAGE는 수평형 콘넥터만 가능

7 PCB 사양

- 무기호 : 기본 TYPE (LAMP, 서지보호회로 TYPE)
- D : 무극성 (LAMP, 서지보호회로 TYPE)
- S : 절전형 PCB TYPE
- 주) D, S사양은 DC VOLTAGE의 경우에만 적용 가능
- ※ 기본 및 무극성 Lamp Type

8 OPTION

- \* SUB PLATE & Bracket 부착사양
- 무기호 : 부착사양 없음.
- M5 : M5 X 0.8 (SUB PLATE 부착) 베이스 배관형
- B : BRACKET 직접 배관형
- 주) BRACKET는 미조립되어 출하됨.

9 리드선 길이

- 무기호 : 300 mm
- XWL 01 : 100 mm
- 02 : 200 mm
- :
- 20 : 2,000 mm

10 시리즈

- 무기호 : 표준형
- XC16 : 동계불가형

TV2

TV2WFI

TV2WC

FSW

DR100  
DR200

RS1000  
RS2000

RS4000  
RS4R

SI UNIT

RDV100  
RDV300  
RDV400

DVC1000

DV1000  
DV3000  
DV4000

DVUM1000  
DVUM3000  
DVUM4000

DVP1000  
DVP3000  
DVP4000

RDS300  
RDS3000  
RDS5000

RDSN3000

DS2000  
DS6000

DX1  
DX2

DX1R  
DX2R

TVH

TFVM

DP300  
DP3000  
DP5000

DM

DT220

DQE

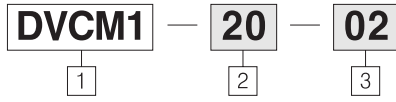
DCV

TX350

# DVC1000 시리즈

## 주문형식

### MANIFOLD



1 DVC1000 밸브용 MANIFOLD

2 배관 형식

20 : 직접 배관형  
40 : BASE 배관형

3 연수 (01~20)

주1) 직접 배관형 주문 최소 연조는 2연조임.  
주2) Base 배관형 01연조는 Sub Plate임.

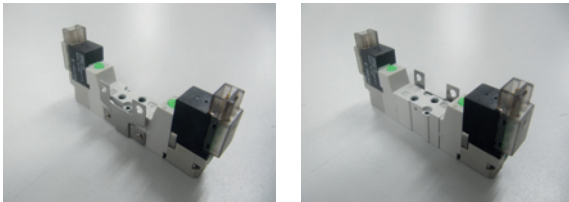


직접배관형 MANIFOLD



BASE 배관형 MANIFOLD

BRACKET ASS' Y(직접 배관형) : DVC1000-B2



BRACKET 부착 모습

BLANK PLATE ASS' Y(직접 & BASE 배관형 공용) : DVC1000-B



BRACKET  
(부착 BOLT 2개 포함)



BLANK PLATE  
(주)매입형 GASKET 1EA 부착  
BOLT 2개포함)

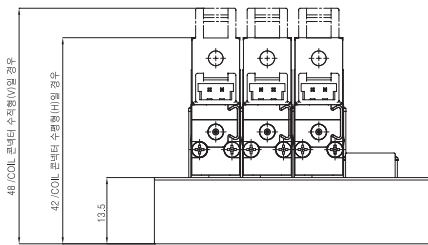
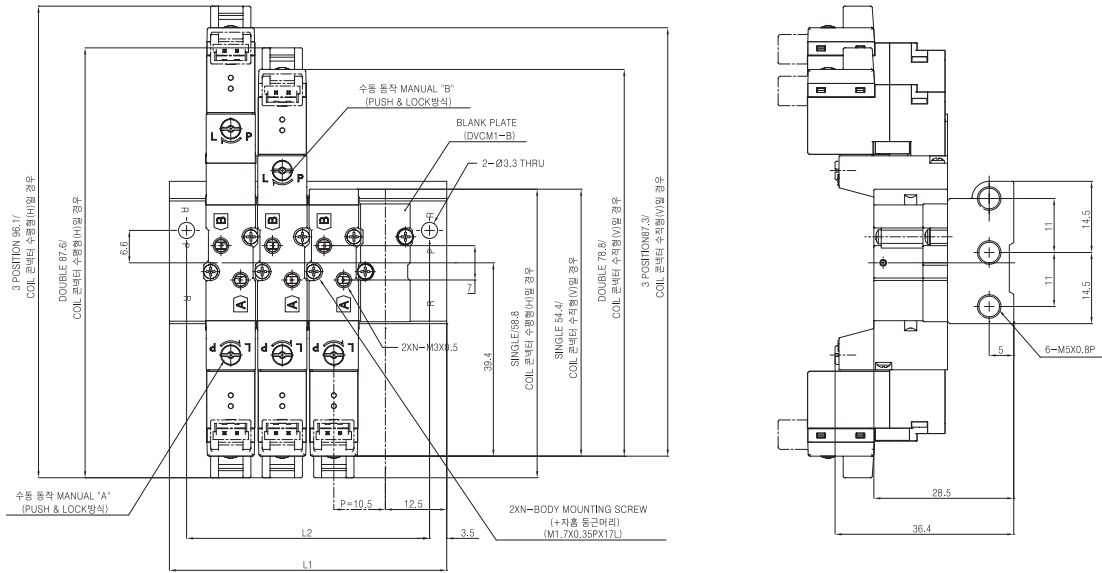
## 제품사양

항 목		제품 사양	
사용 유체		압축 공기	
사용 압력 (MPa)	SINGLE	0.15~0.7	
	DOUBLE	0.1~0.7	
	3 POSITION	0.2~0.7	
주위온도 및 사용 유체 온도℃		0~50℃ (단, 동결 없을 것)	
배관 접속구(직접 배관형)		M3X0.5	
수동 조작 방식		PUSH & LOCK(기본)	
PILOT 배기방식		개별배기, 집합배기	
급유 조건		무급유	
응답시간 (ms)	SINGLE	15 이하	
	DOUBLE	15 이하	
	3 POSITION	30 이하	
유효 단면적 (Cv)	구 분	직접배관형	BASE 배관형
	SINGLE, DOUBLE	0.06 이상	0.12 이상
	CLOSED CENTER	0.06 이상	0.12 이상
	EXHAUST CENTER	0.06 이상	0.1 이상
	PRESSURE CENTER	0.06 이상	0.16 이상

주) 유효 단면적은 P → A, B PORT 절환시 기준임.

# 소형 5포트 파일럿타입 솔레노이드 밸브 DVC1000 시리즈

## 외형 치수도(직접 배관형 Module)



AC VOLTAGE는 수평형(H) 콘넥터만 가능

단위 (mm)

연수	2	3	4	5	6	7	8	9	10	11
L1	35.5	46	56.5	67	77.5	88	98.5	109	119.5	130
L2	28.5	39	49.5	60	70.5	81	91.5	102	112.5	123
연수	12	13	14	15	16	17	18	19	20	
L1	140.5	151	161.5	172	182.5	193	203.5	214	224.5	
L2	133.5	144	154.5	165	175.5	186	196.5	207	217.5	

TV2

TV2WFI

TV2WC

FSW

DR100  
DR200

RS1000  
RS2000

RS4000  
RS4R

SI UNIT

RDV100  
RDV300  
RDV400

**DVC1000**

DV1000  
DV3000  
DV4000

DVUM1000  
DVUM3000  
DVUM4000

DVP1000  
DVP3000  
DVP4000

RDS300  
RDS3000  
RDS5000

RDSN3000

DS2000  
DS6000

DX1  
DX2

DX1R  
DX2R

TVH

TFVM

DP300  
DP3000  
DP5000

DM

DT220

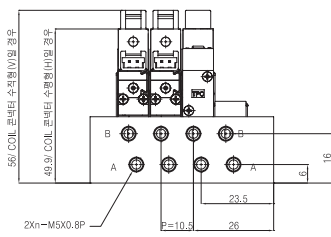
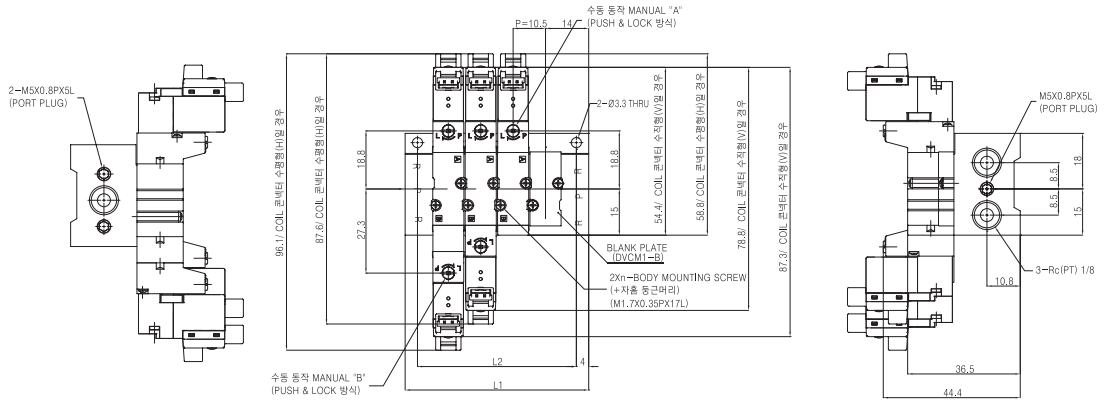
DQE

DCV

TX350

# DVC1000 시리즈

## 외형 치수도(BASE 배관형 Module)



AC VOLTAGE는 수평형(H) 콘넥터만 가능

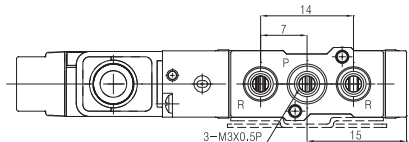
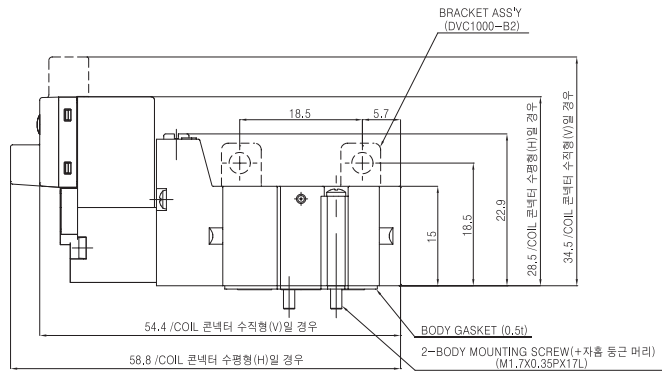
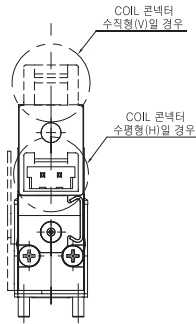
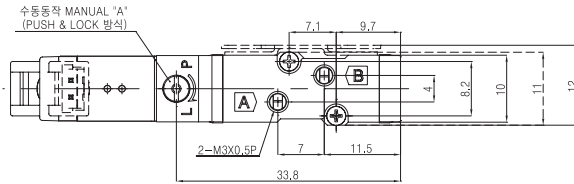
단위 (mm)

연수 n	1연	2	3	4	5	6	7	8	9	10
L1	28	38.5	49	59.5	70	80.5	91	101.5	112	122.5
L2	20	30.5	41	51.5	62	72.5	83	93.5	104	114.5
연수 n	11	12	13	14	15	16	17	18	19	20
L1	133	143.5	154	164.5	175	185.5	196	206.5	217	227.5
L2	125	135.5	146	156.5	167	177.5	188	198.5	209	219.5

# 소형 5포트 파일럿타입 솔레노이드 밸브 DVC1000 시리즈

## 외형 치수도(직접 배관형 Valve 단품)

### ■ DVC1120(3)/ SINGLE



AC VOLTAGE는 수평형(H) 콘넥터만 가능

TV2

TV2WFI

TV2WC

FSW

DR100  
DR200

RS1000  
RS2000

RS4000  
RS4R

SI UNIT

RDV100  
RDV300  
RDV400

**DVC1000**

DV1000  
DV3000  
DV4000

DVUM1000  
DVUM3000  
DVUM4000

DVP1000  
DVP3000  
DVP4000

RDS300  
RDS3000  
RDS5000

RDSN3000

DS2000  
DS6000

DX1  
DX2

DX1R  
DX2R

TVH

TFVM

DP300  
DP3000  
DP5000

DM

DT220

DQE

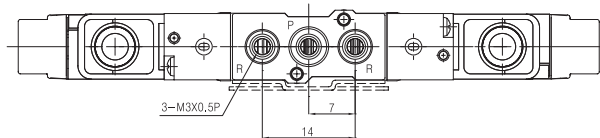
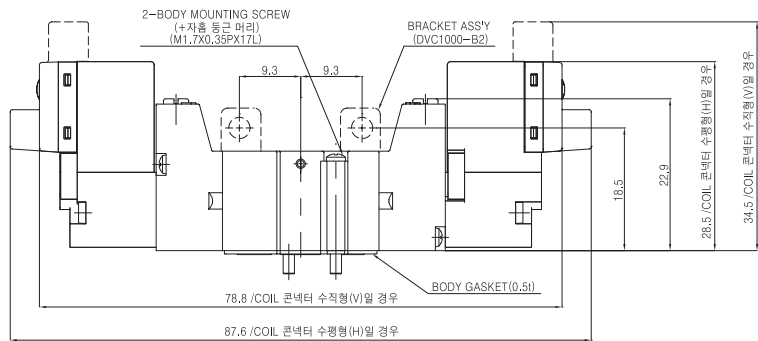
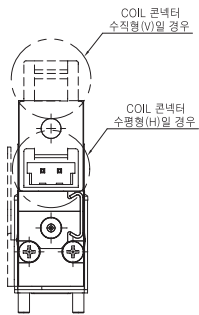
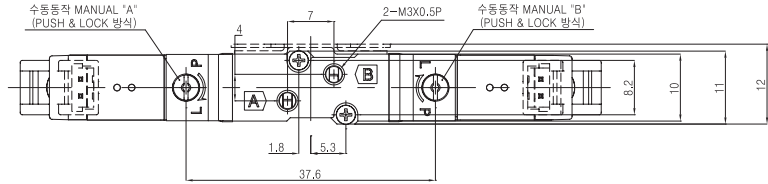
DCV

TX350

# DVC1000 시리즈

## 외형 치수도(직접 배관형 Valve 단품)

### ■ DVC1220(3)/ DOUBLE

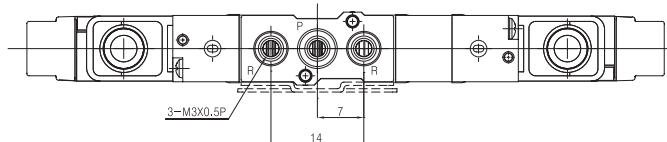
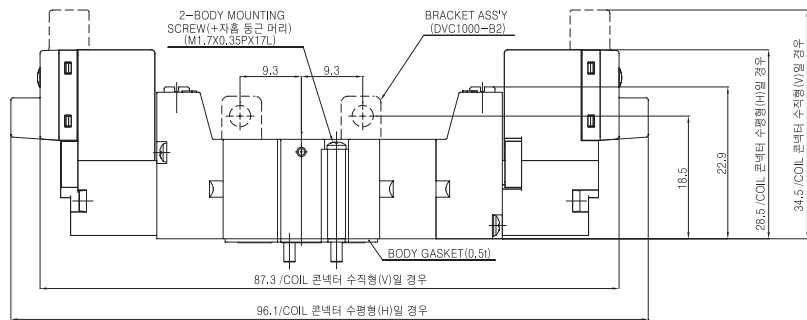
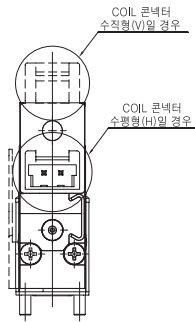
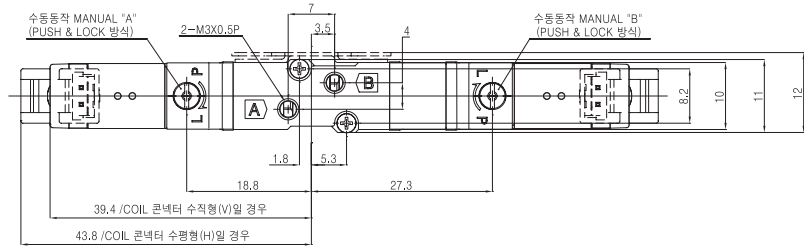


AC VOLTAGE는 수평형(H) 콘넥터만 가능

# 소형 5포트 파일럿타입 솔레노이드 밸브 DVC1000 시리즈

## 외형 치수도(직접 배관형 Valve 단품)

### ■ DVC13(4,5)20(3)/ 3-POSITION



AC VOLTAGE는 수평형 (H) 콘넥터만 가능

TV2

TV2WFI

TV2WC

FSW

DR100  
DR200

RS1000  
RS2000

RS4000  
RS4R

SI UNIT

RDV100  
RDV300  
RDV400

**DVC1000**

DV1000  
DV3000  
DV4000

DVUM1000  
DVUM3000  
DVUM4000

DVP1000  
DVP3000  
DVP4000

RDS300  
RDS3000  
RDS5000

RDSN3000

DS2000  
DS6000

DX1  
DX2

DX1R  
DX2R

TVH

TFVM

DP300  
DP3000  
DP5000

DM

DT220

DQE

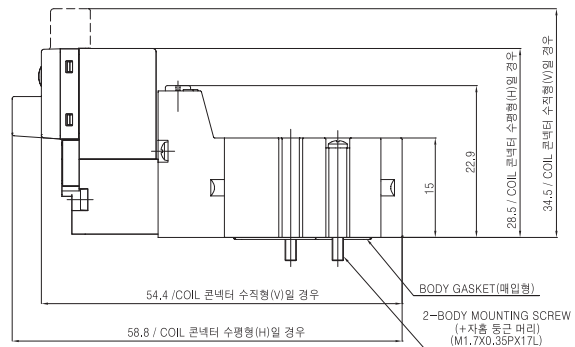
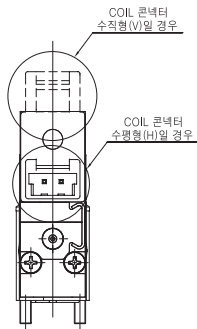
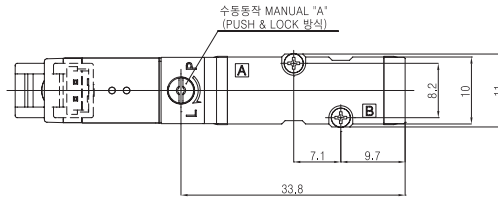
DCV

TX350

# DVC1000 시리즈

## 외형 치수도(BASE 배관형 Valve 단품)

### ■ DVC1140(3)/ SINGLE



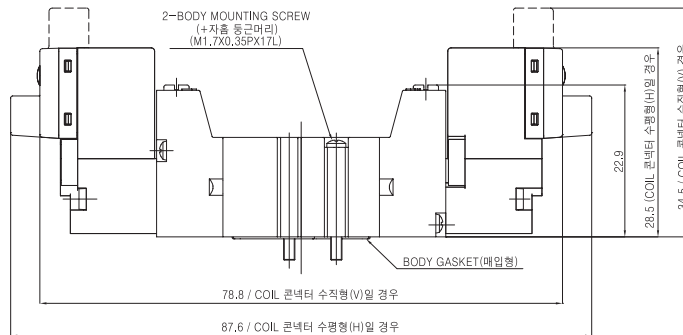
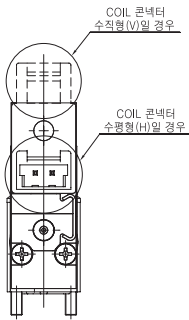
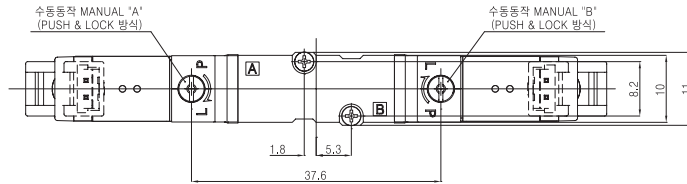
AC VOLTAGE는 수평형(H) 콘넥터만 가능



# 소형 5포트 파일럿타입 솔레노이드 밸브 DVC1000 시리즈

## 외형 치수도(BASE 배관형 Valve 단품)

■ DVC1240(3)/ DOUBLE



AC VOLTAGE는 수평형(H) 콘넥터만 가능

TV2

TV2WFI

TV2WC

FSW

DR100  
DR200

RS1000  
RS2000

RS4000  
RS4R

SI UNIT

RDV100  
RDV300  
RDV400

**DVC1000**

DV1000  
DV3000  
DV4000

DVUM1000  
DVUM3000  
DVUM4000

DVP1000  
DVP3000  
DVP4000

RDS300  
RDS3000  
RDS5000

RDSN3000

DS2000  
DS6000

DX1  
DX2

DX1R  
DX2R

TVH

TFVM

DP300  
DP3000  
DP5000

DM

DT220

DQE

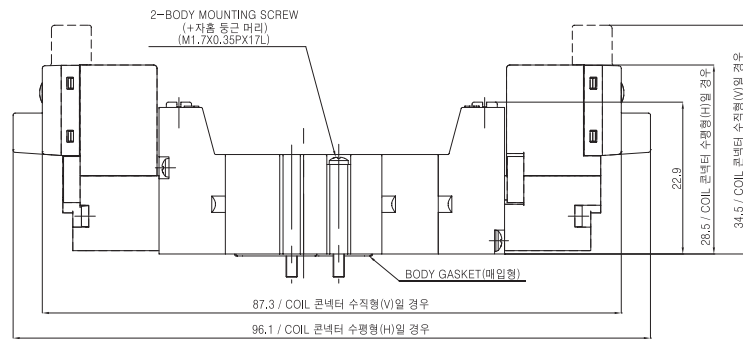
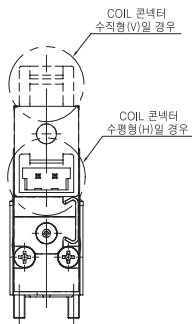
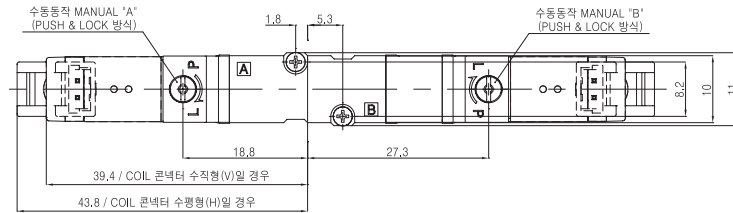
DCV

TX350

# DVC1000 시리즈

## 외형 치수도(BASE 배관형 Valve 단품)

### ■ DVC13(4,5)40(3)/ 3-POSITION



AC VOLTAGE는 수평형 (H) 콘넥터만 가능