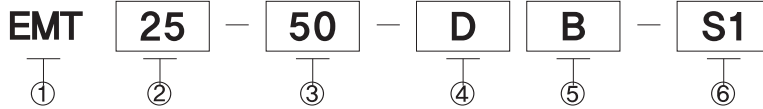


특징

- 정밀 미끄럼 대(大) 리드 스크류 적용
- 속도 최대 500mm/sec 이송 가능
- LM 가이드 부착
- 모터 직렬 또는 병렬 선택 가능
- 스텝 또는 서보 모터를 지정 장착
- 고속 이송 및 픽업용으로 최적화
- 공압 슬라이드 실린더 대체 가능

주문형식



① 시리즈 명칭

호 칭	명 칭
EMT	전동 미니어처 테이블 실린더

② 제품 크기

호 칭	몸체 크기
25	25 X 25 mm
35	35 X 35 mm

③ 표준 행정 (스트로크)

호 칭	길 이	적용 모델
50	50 mm	EMT 25, 35
100	100 mm	EMT 25, 35
125	125 mm	EMT 25
150	150 mm	EMT 25, 35

④ 모터 조합 형식

호 칭	모터 조합	적용 모델
D	직렬 조합형	EMT 25, 35
P	병렬 조합형 (타이밍 벨트)	EMT 35

⑤ 실린더 장착 형식

호 칭	실린더 장착
N	몸체(바디) 장착
B	밀면 푸트 장착

⑥ 센서 수량

호 칭	센서 수량
S1	ø4 NPN 무접점 3선식 N/C - 1개
S2	ø4 NPN 무접점 3선식 N/C - 2개

주) 기본 센서 길이 : 2M

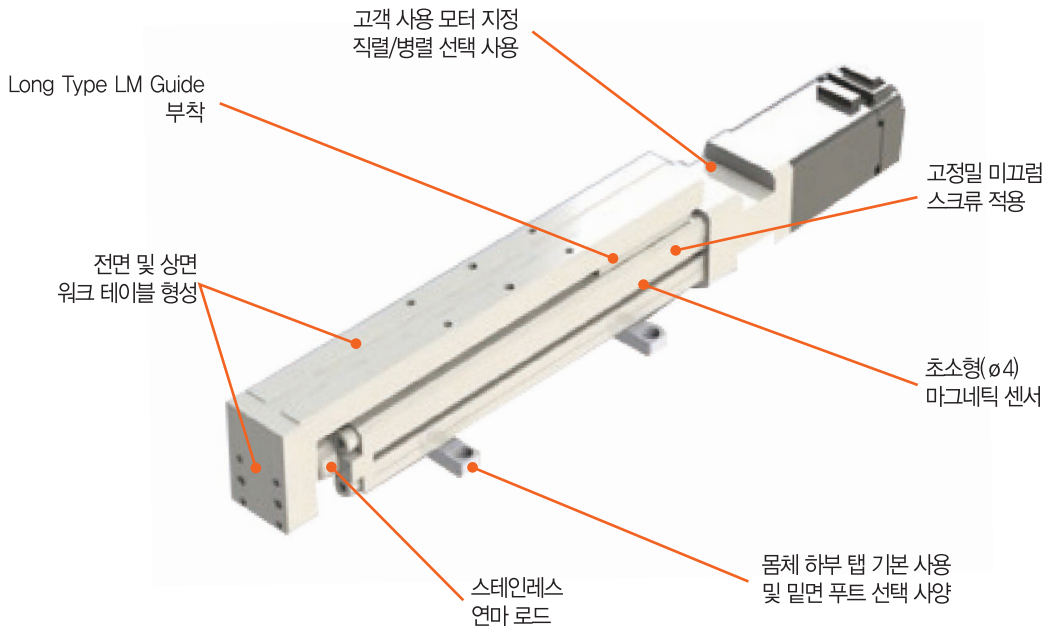
* 모터 별도 표기 : [메이커] 품명

EMT Series (전동 미니어처 테이블 실린더)

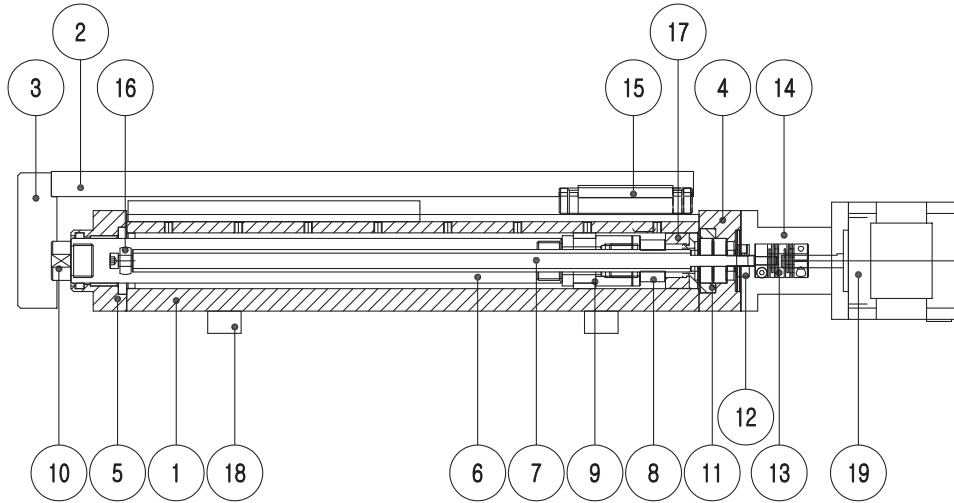
제품사양

형 식	EMT25	EMT35
스크류 사양	SLIDE SCREW	
스크류 Pitch (mm)	10	
스크류 외경 (mm)	5	8
가이드 방식	LM GUIDE	
표준 스트로크 (mm)	50, 100, 125, 150	
Work 테이블 최대 허용 가반하중 (N)	수평 24 / 수직 17	수평 34 / 수직 26
최대 주행속도 (mm/sec)	500	
최대 회전 입력 속도 (rpm)	3,000	
최고 사용 빈도 (cpm)	30	
반복 정밀도 (mm)	±0,1	
주행정도 (mm)	0,1 이하	
사용 온도 범위 (°C)	1 ~ 55	
사용 습도 범위 (%RH)	90이하	
적용 모터 크기 (mm)	최대 28 각 모터	최대 42 각 모터

특장점



구조도



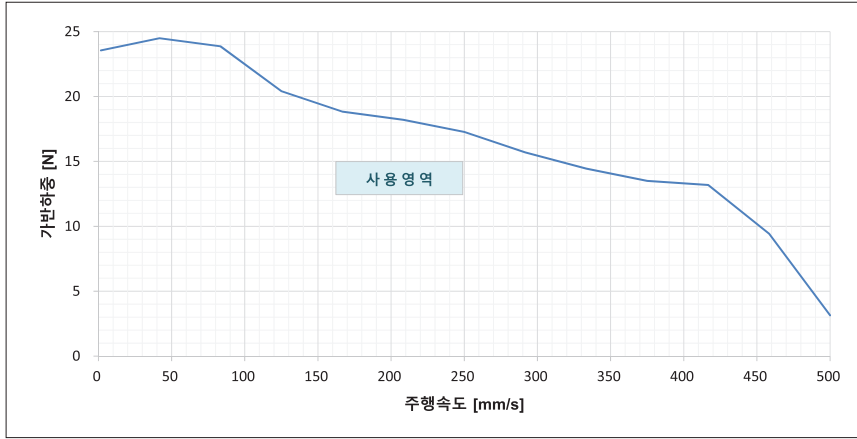
부품 리스트

번호	부품명	재질
1	튜브	알루미늄 합금
2	테이블	알루미늄 합금
3	플레이트	알루미늄 합금
4	베어링 하우징	알루미늄 합금
5	로드 커버	스테인레스 강
6	로드	스테인레스 강
7	스크류	탄소강
8	스크류 너트	동 합금
9	조인트	알루미늄 합금
10	로드 플러그	스테인레스 강

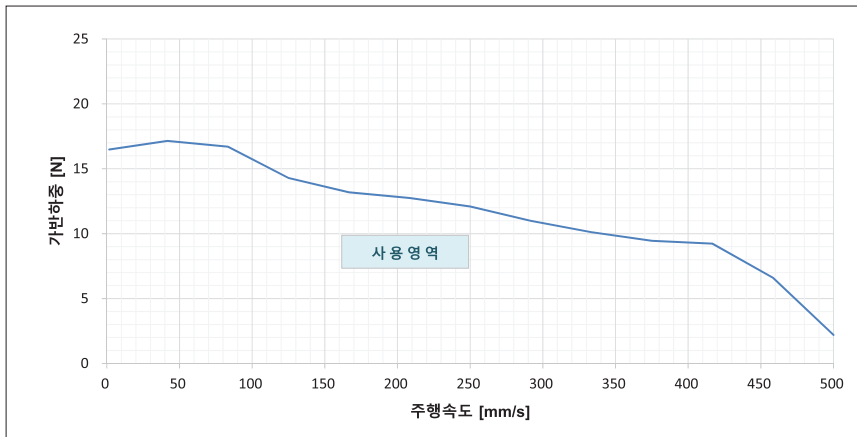
번호	부품명	재질
11	베어링 커버	알루미늄 합금
12	로크너트	탄소강
13	커플링	알루미늄 합금
14	모터 브라켓	알루미늄 합금
15	LM GUIDE	스테인레스
16	롤러	수지
17	댐퍼	우레탄
18	파트	알루미늄 합금
19	모터	-
-	-	-

제품 특성표 **주행 속도에 따른 출력표**

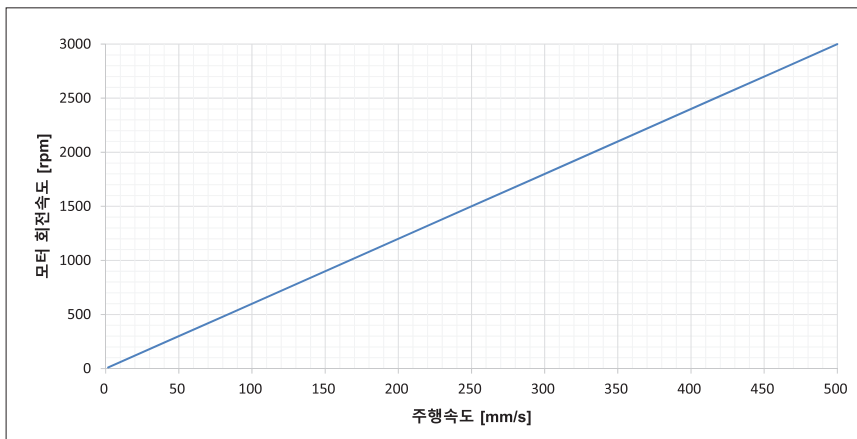
■ EMT25** 수평 부착시 주행 속도에 따른 부하하중 출력



■ EMT25** 수직 부착시 주행 속도에 따른 부하하중 출력

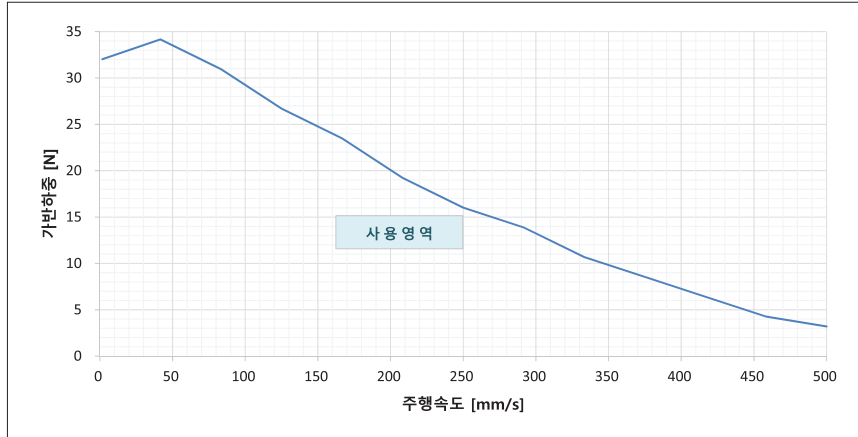


■ EMT25** 모터 회전속도에 따른 주행속도 그래프

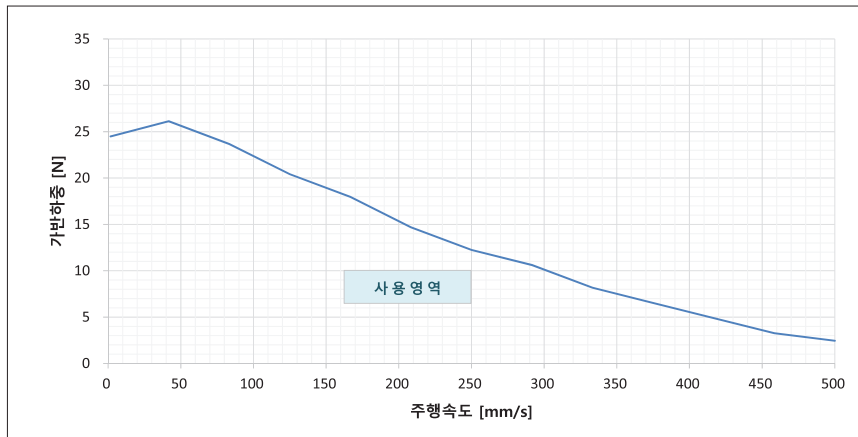


제품 특성표 주행 속도에 따른 출력표

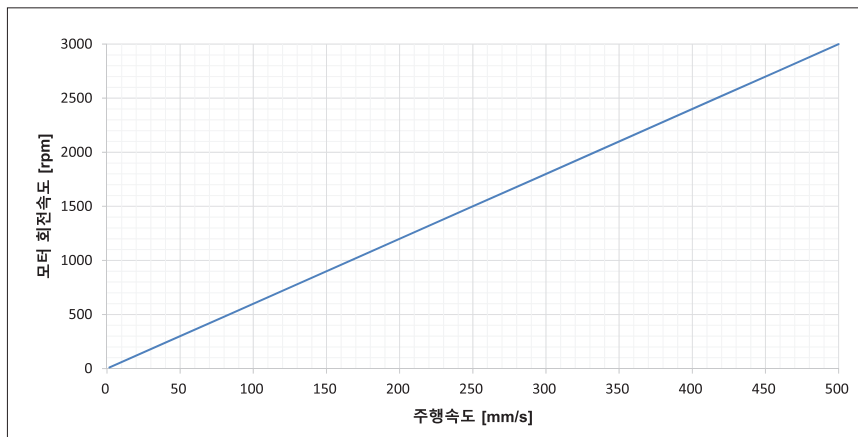
■ EMT35** 수평 부착시 주행 속도에 따른 부하하중 출력



■ EMT35** 수직 부착시 주행 속도에 따른 부하하중 출력



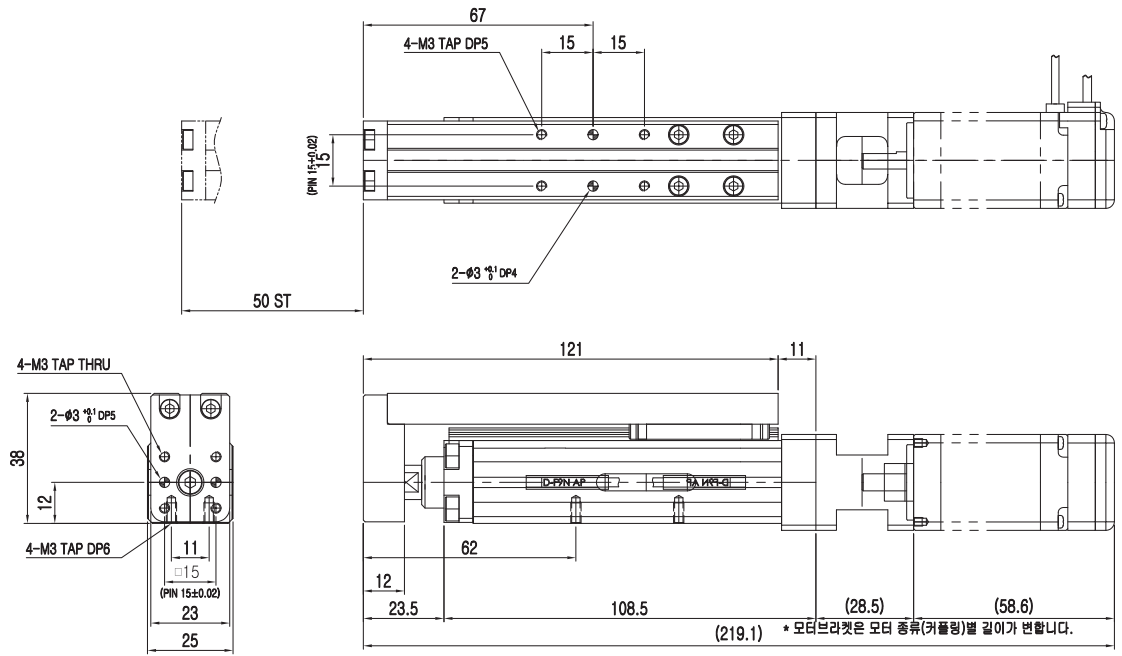
■ EMT35** 모터 회전속도에 따른 주행속도 그래프



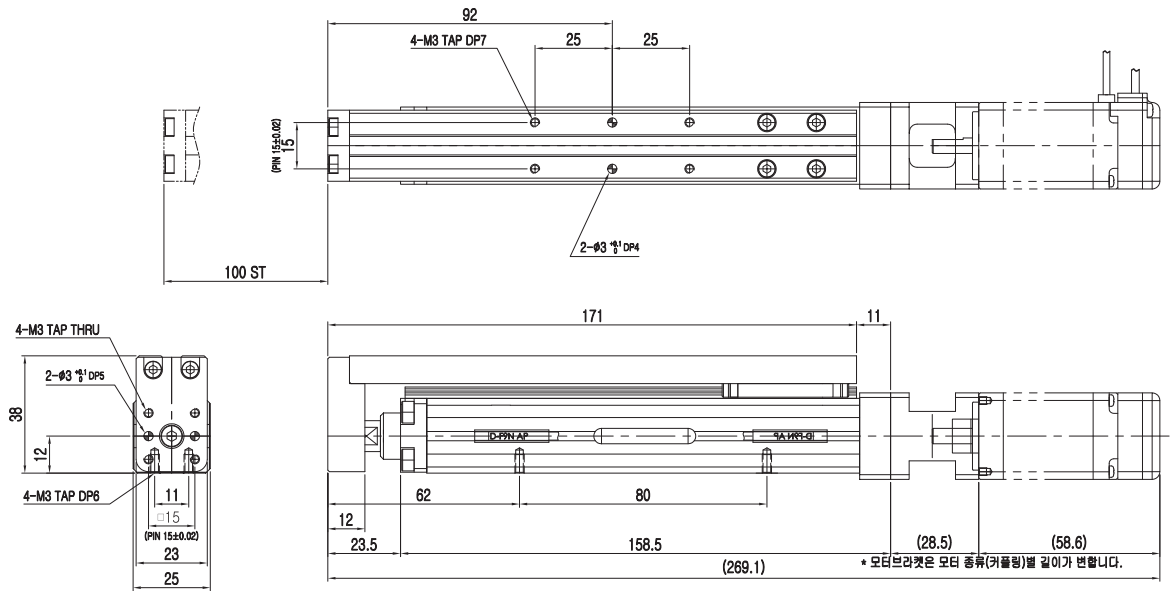
EMT Series (전동 미니어처 테이블 실린더)

치수도

■ EMT 25-50-DN

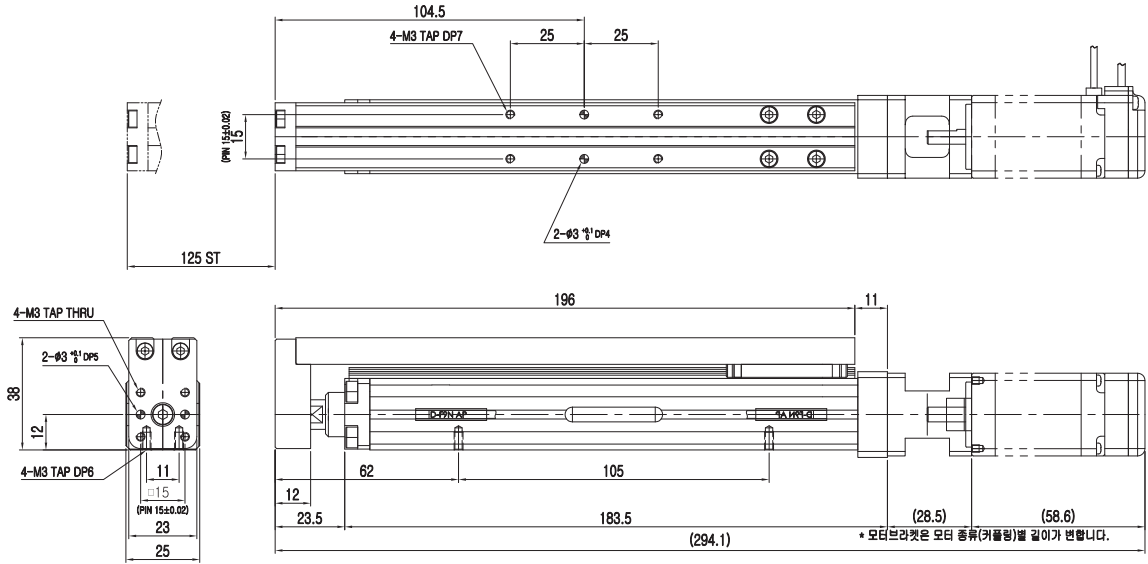


■ EMT 25-100-DN

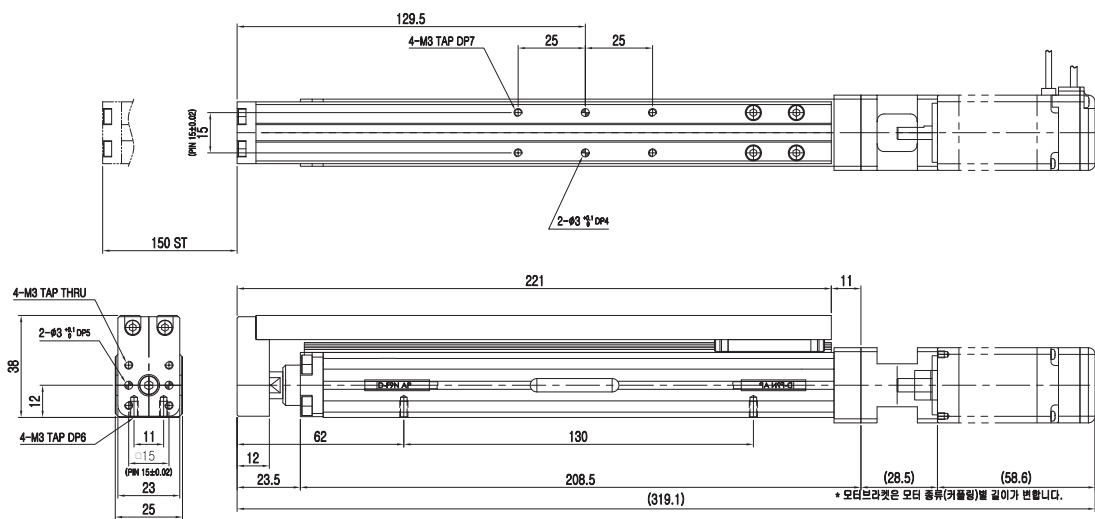


치수도

■ EMT 25-125-DN



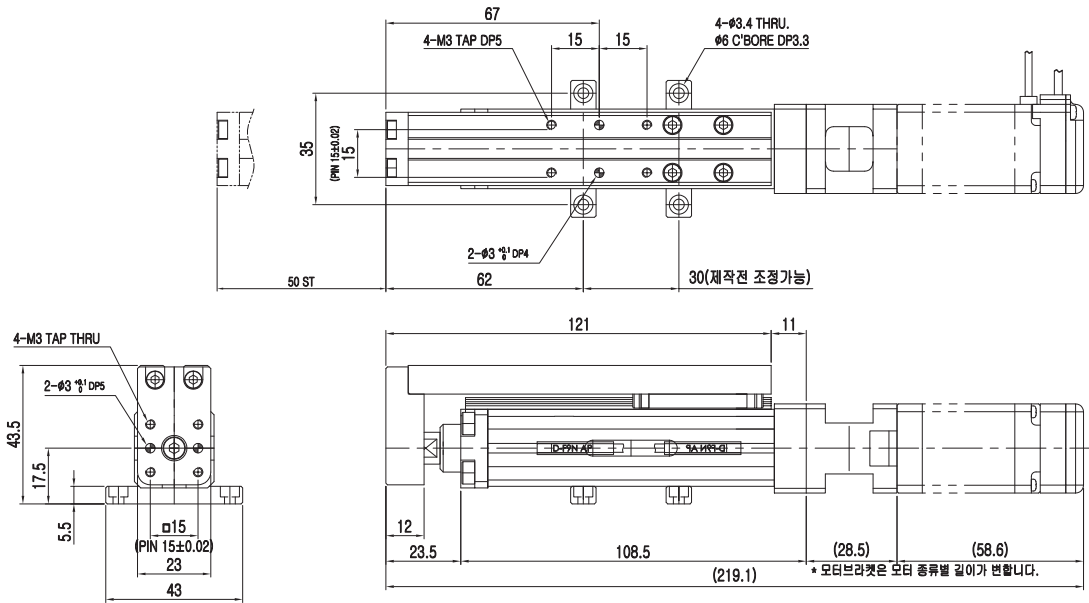
■ EMT 25-150-DN



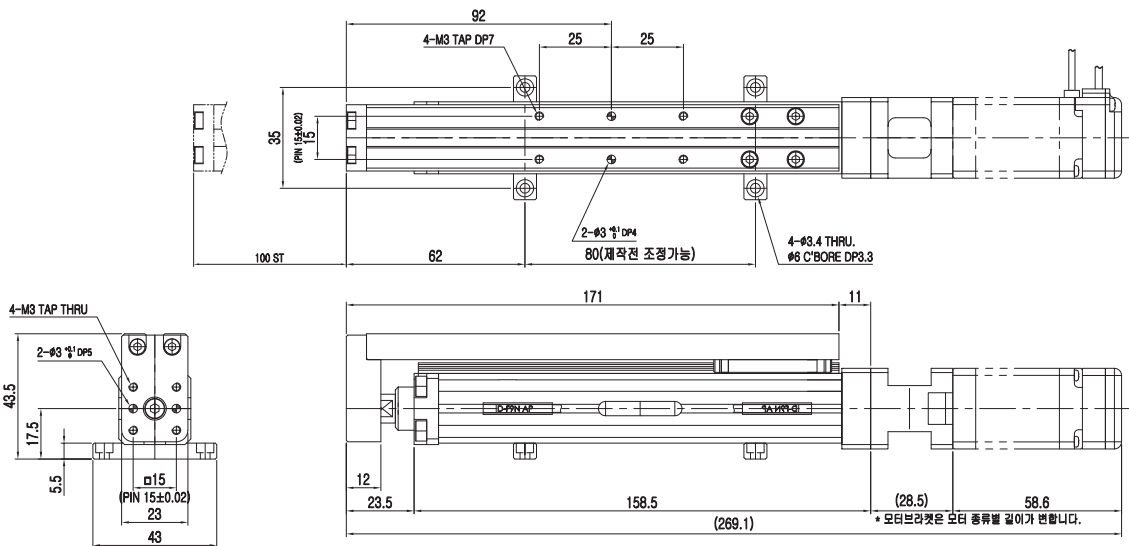
EMT Series (전동 미니어처 테이블 실린더)

치수도

■ EMT 25-50-DB

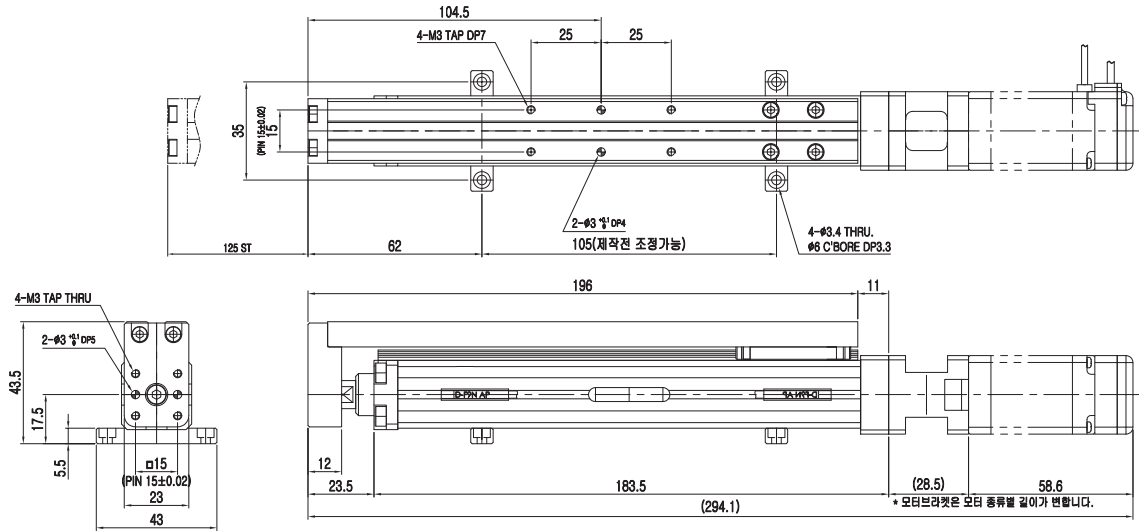


■ EMT 25-100-DB

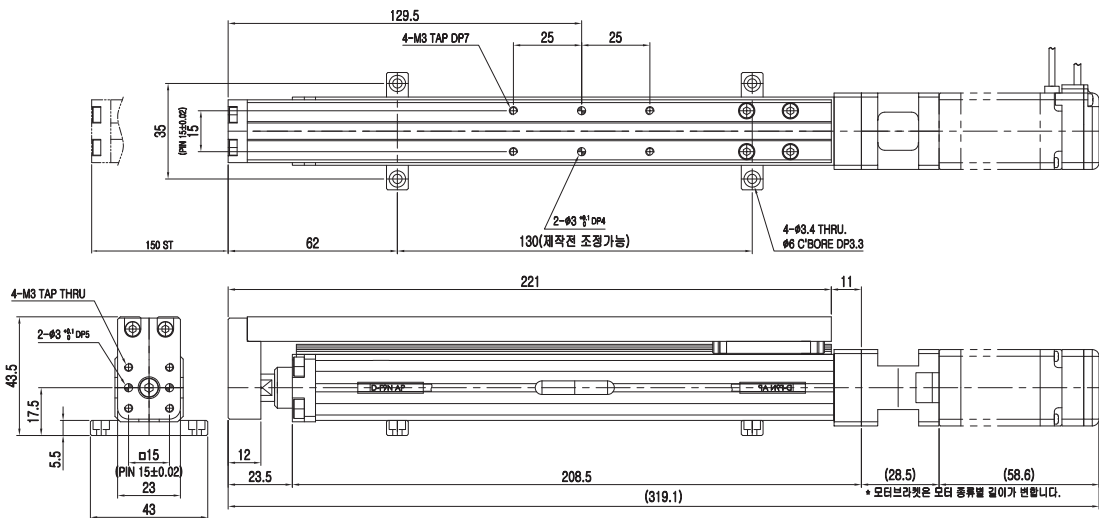


치수도

■ EMT 25-125-DB

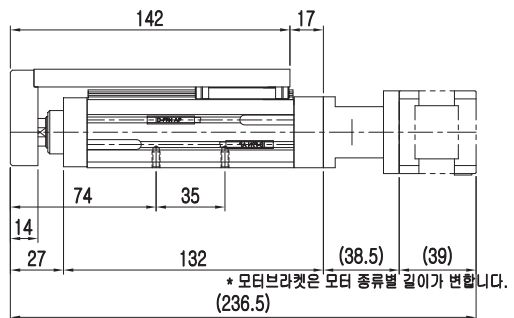
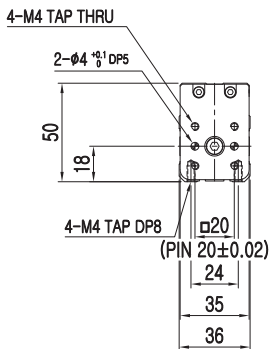
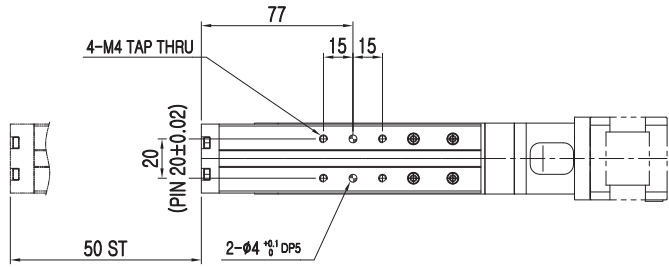


■ EMT 25-150-DB

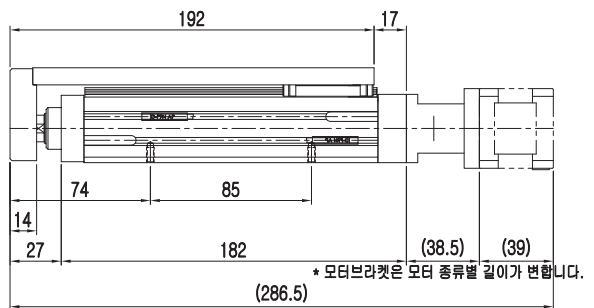
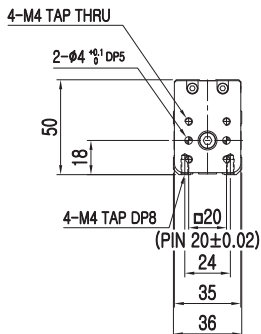
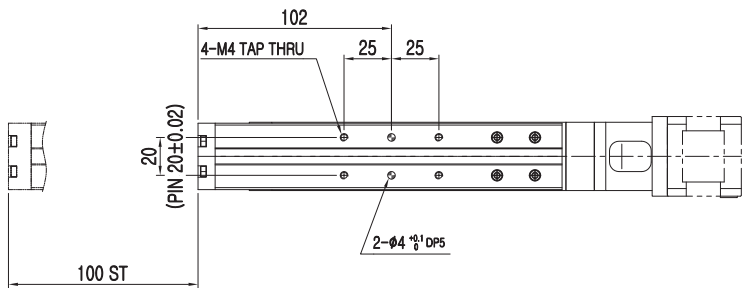


치수도

■ EMT 35-50-DN

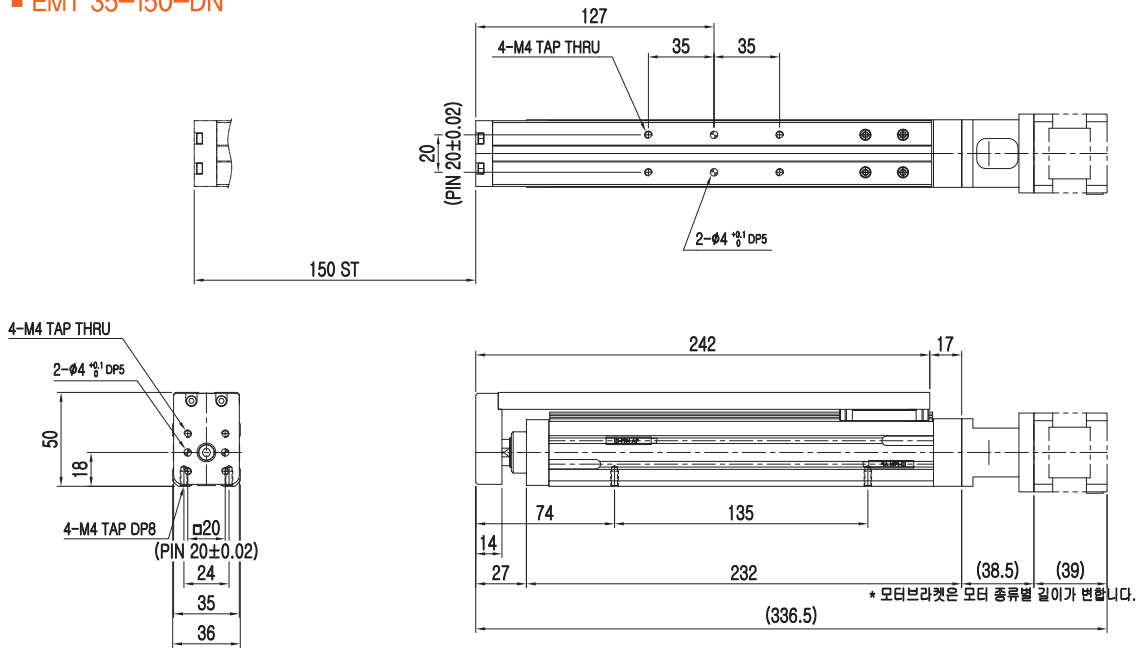


■ EMT 35-100-DN

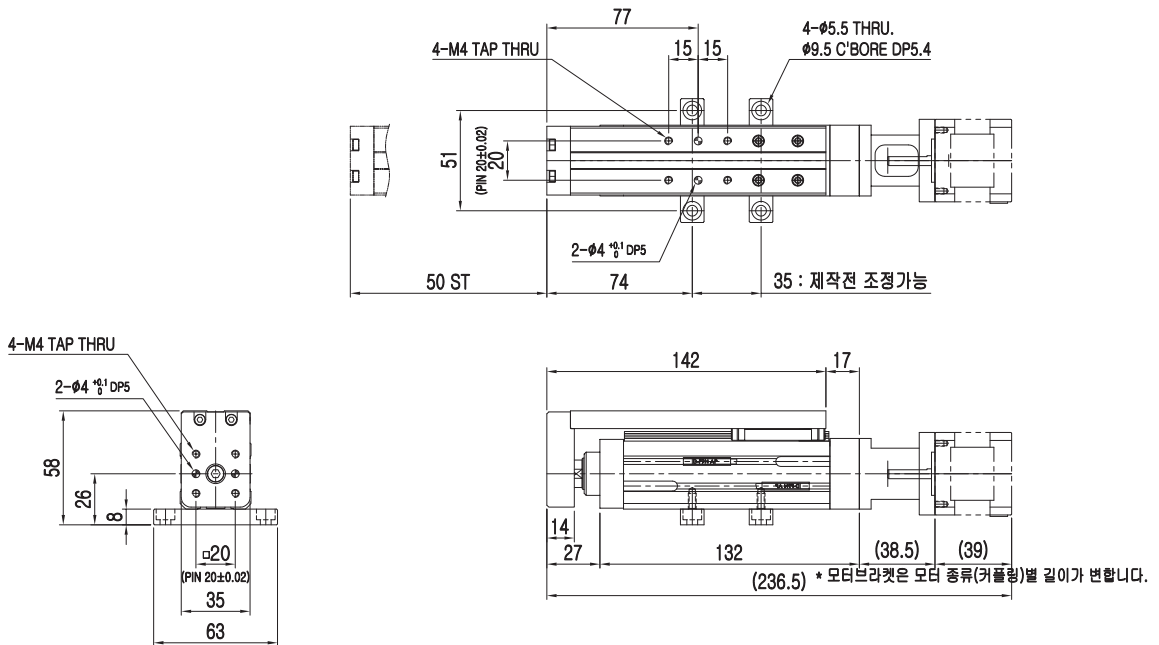


치수도

■ EMT 35-150-DN



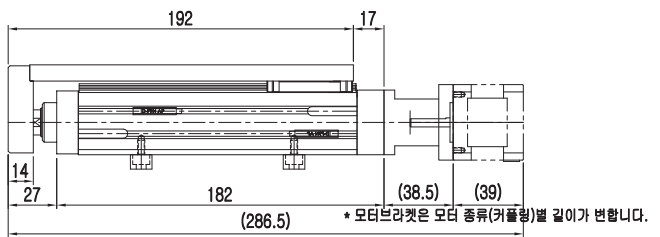
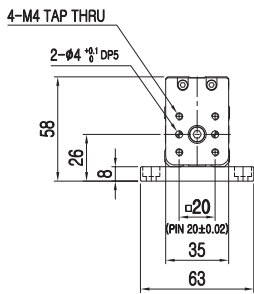
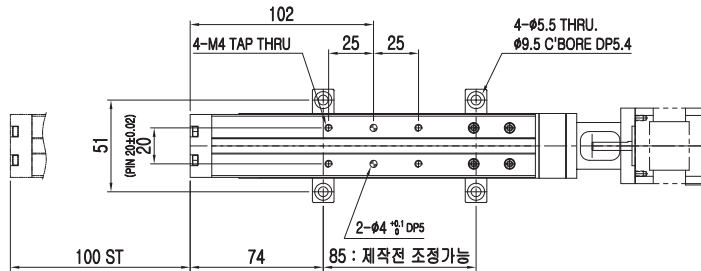
■ EMT 35-050-DB



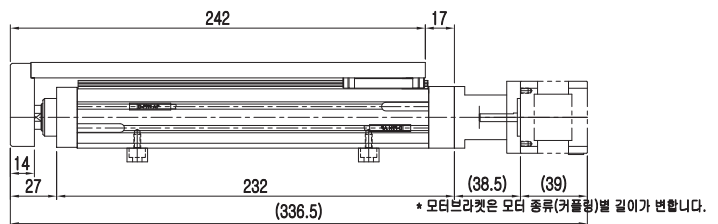
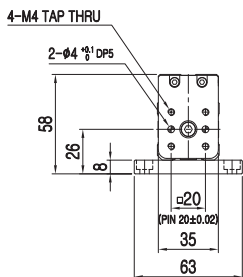
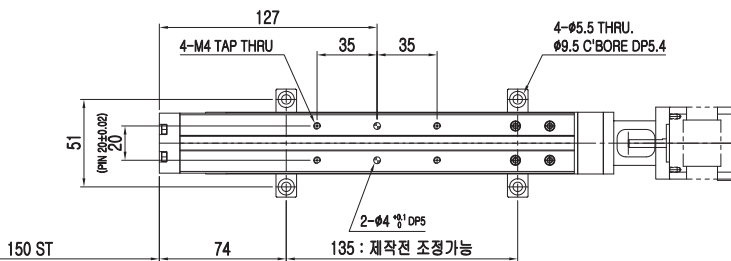
EMT Series (전동 미니어처 테이블 실린더)

치수도

■ EMT 35-100-DB

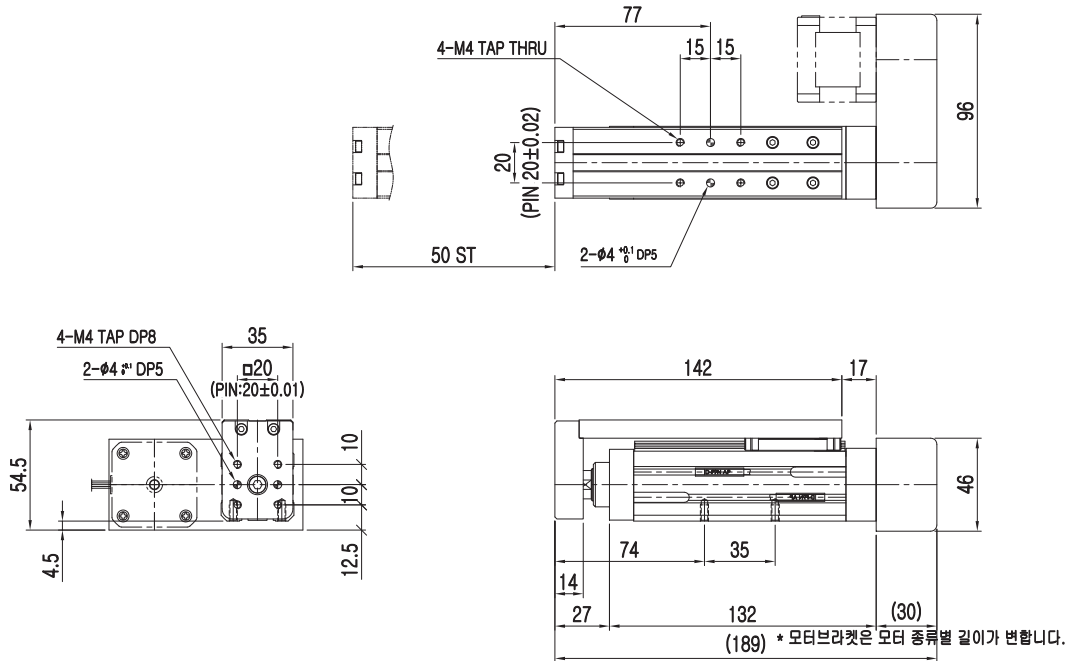


■ EMT 35-150-DB

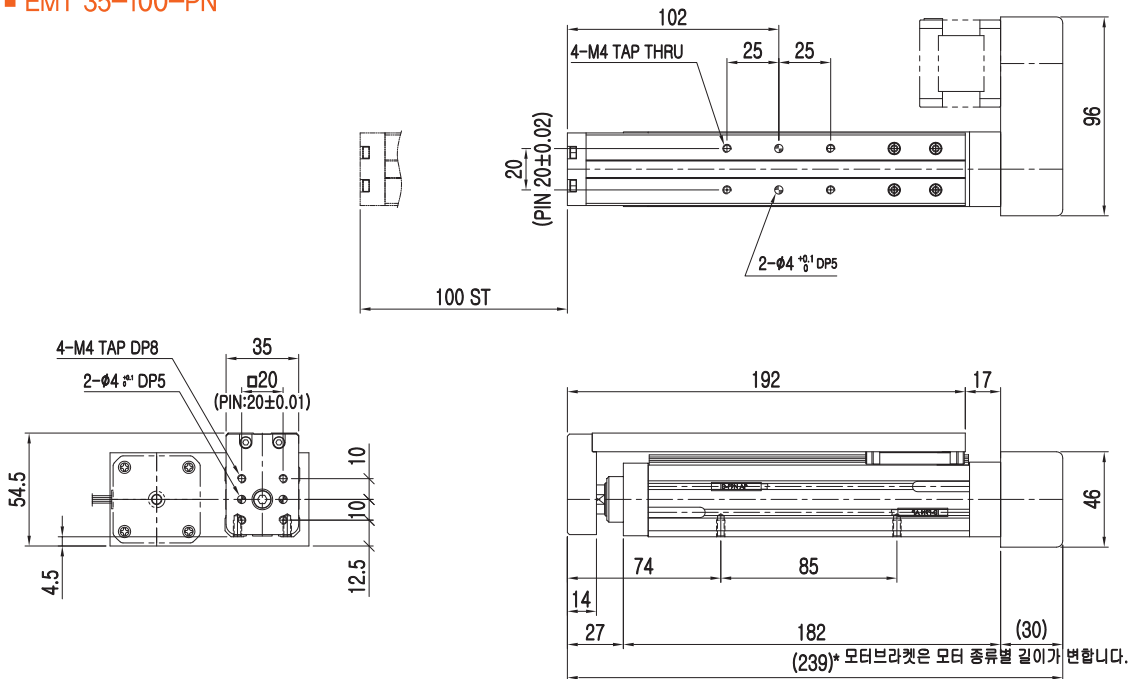


치수도

■ EMT 35-50-PN

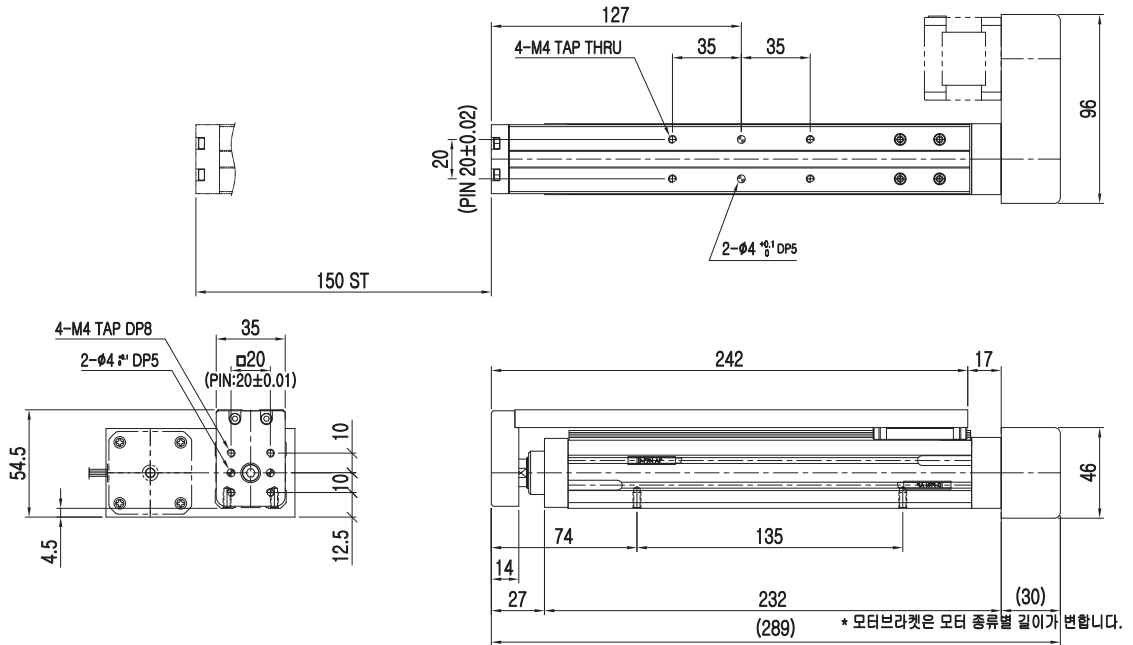


■ EMT 35-100-PN

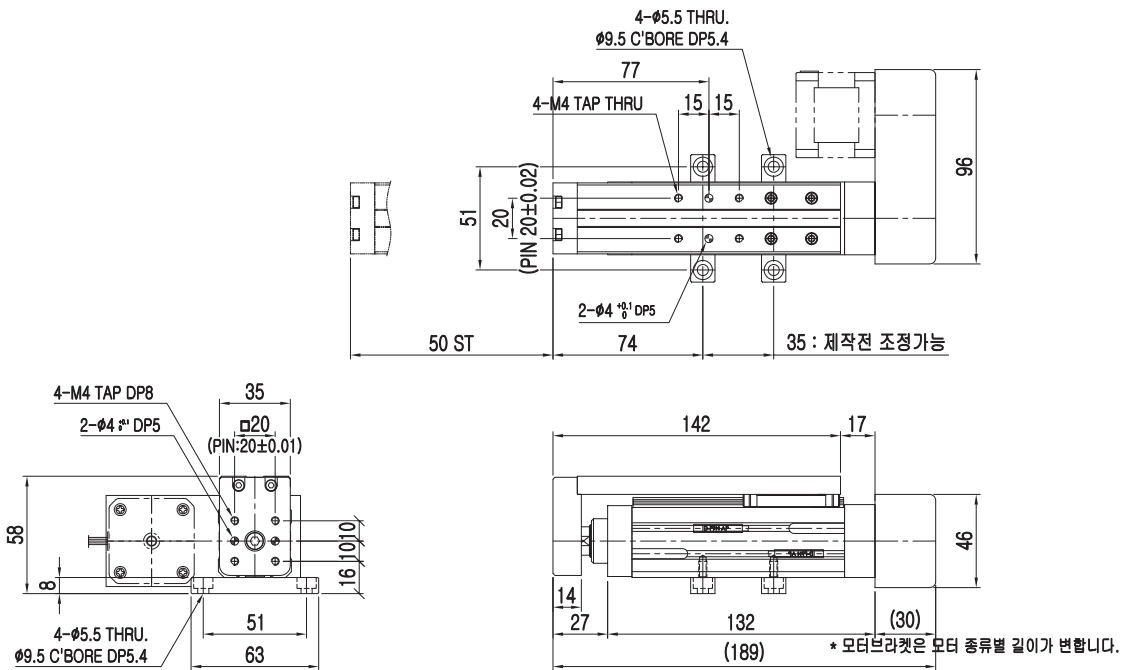


치수도

■ EMT 35-150-PN

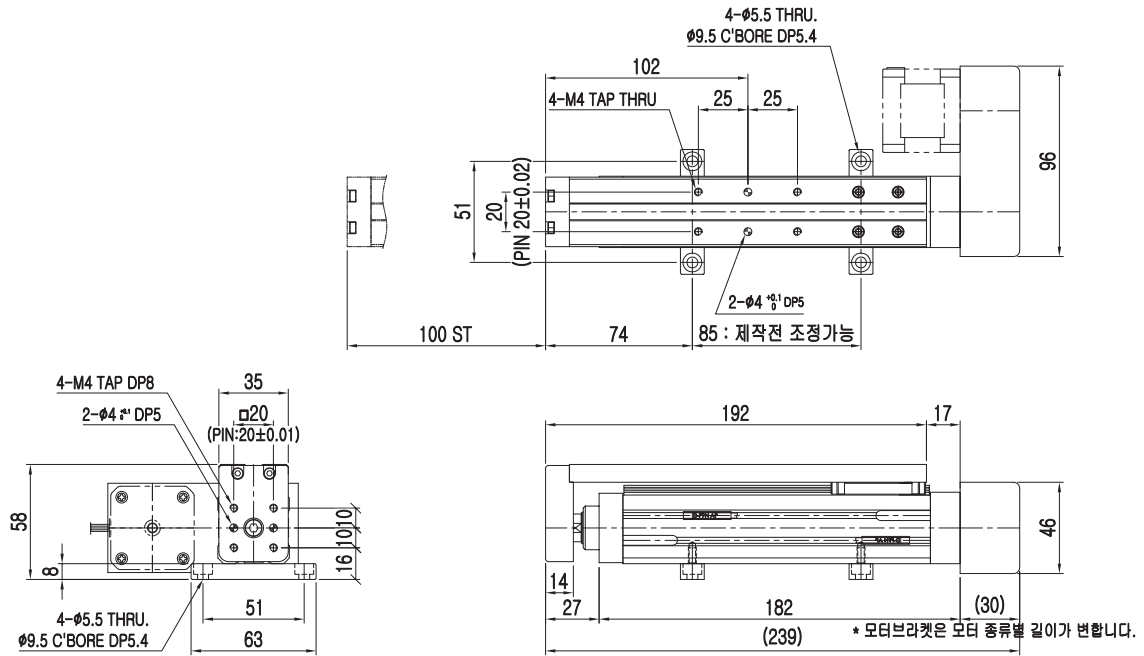


■ EMT 35-50-PB



치수도

■ EMT 35-100-PB



■ EMT 35-150-PB

