



支点ハンド 複動形・単動形

HBL Series

●開閉角度：-5° ~ 20°



仕様

項目		HBL			
サイズ		1C	2CS	3CS	4CS
シリンダ内径	mm	φ15	φ20	φ25	φ40
作動方式		複動形・単動形			
使用流体		圧縮空気			
最高使用圧力	MPa	0.7			
最低使用圧力	MPa	0.3			
周囲温度	℃	5~60			
接続口径		M5			Rc1/8
開き角度	度	-5~20			
ロッド径	mm	φ8	φ10	φ12	φ14
往復の内容積	cm ³	0.5	2.2	4.3	14.2
繰り返し精度	mm	±0.03			
製品質量	kg	0.09	0.22	0.39	0.82
給油		不要（給油時タービン油1種 ISO VG32を使用）			

スイッチ仕様

項目	無接点2線式	無接点3線式
	T2H、T2V	T3H、T3V
用途	プログラマブルコントローラ専用	プログラマブルコントローラ・リレー用
出力方式	—	NPN出力
電源電圧	—	DC10~28V
負荷電圧・電流	DC10~30V、5~20mA（注1）	DC30V以下、100mA以下
ランプ	発光ダイオード（ON時点灯）	
漏れ電流	1mA以下	10μA以下
最大衝撃	980m/s ²	
リード線	標準1m（耐油性ビニールキャブタイヤコード2芯0.2mm ² ）	標準1m （耐油性ビニールキャブタイヤコード2芯0.2mm ² ）

注1：上記の負荷電流の最大値：20mAは、25℃でのものです。
スイッチ使用周囲温度が25℃より高い場合は、20mAより低くなります。（60℃にて5~10mA）

RRC
GRC
RV3※
NHS
HR
LN
FH100
HAP
BSA2
BHA・BHG
LHA
LHAG
HKP
HLA・HLB
HLAG・HLBG
HEP
HCP
HMF
HMFb
HFP
HLC
HGP
FH500
HBL
HDL
HMD
HJL
BHE
CKG
CK
CKA
CKS
CKF
CKJ
CKL2
CKL2-※-HC
CKH2
CKLB2
NCK・SCK・FCK
FJ
FK
巻末

形番表示方法

スイッチなし

HBL - **2CS** - **O**

スイッチ付

HBL - **2CS** - **O** - **T2H** - **R**

① 大きさ

② オプション
注1

③ スイッチ形番

④ スイッチ数

記号	内容				
① 大きさ					
1C					
2CS					
3CS					
4CS					
② オプション					
無記号	標準(複動形)				
O	単動形(常時開:ノーマルオープン)				
C	単動形(常時閉:ノーマルクローズ)				
Y1	小爪付 材質(S50C)				
Y2	小爪付 材質(MCナイロン)				
③ スイッチ形番					
リード線	リード線	接点	表示	リード線	
ストレートタイプ	L字タイプ				
T2H※	T2V※	無接点	1色表示式	2線	3線
T3H※	T3V※				
※リード線長さ					
無記号	1m(標準)				
3	3m(オプション)				
5	5m(オプション)				
④ スイッチ数					
R	開側1個付				
H	閉側1個付				
D	2個付				

RRC
GRC
RV3※
NHS
HR
LN
FH100
HAP
BSA2
BHA・BHG
LHA
LHAG
HKP
HLA・HLB
HLAG・HLBG
HEP
HCP
HMF
HMFB
HFP
HLC
HGP
FH500
HBL
HDL
HMD
HJL
BHE
CKG
CK
CKA
CKS
CKF
CKJ
CKL2
CKL2
-※-HC
CKH2
CKLB2
NCK・SCK・FCK
FJ
FK

巻末
ハン
ド
支
点
ハン
ド

⚠形番選定にあたっての注意事項

注1:小爪の外形寸法および対応機種は412~413ページをご参照ください。
なお、オプションとしての手配時は数量2個で添付出荷となります。

〈形番表示例〉

HBL-2CS-O-T2H-R

機種:支点ハンド

- ① 大きさ :2CS
- ② オプション :単動形、常時開タイプ
- ③ スイッチ形番:無接点T2Hスイッチ、リード線1m
- ④ スイッチ数 :開側1個付

スイッチ単品形番表示方法

●スイッチT※H※の場合

・スイッチ本体+取付金具一式

HBL - **T2H**

スイッチ形番
(上記①項)

・スイッチ本体

SW - **T2H**

スイッチ形番
(上記①項)

・取付金具一式

HBL - **T**

●スイッチT※V※の場合

・スイッチ本体+取付金具一式

HBL - **T2V** - ※

スイッチ形番
(上記①項)

・スイッチ本体

SW - **T2V**

スイッチ形番
(上記①項)

・取付金具一式

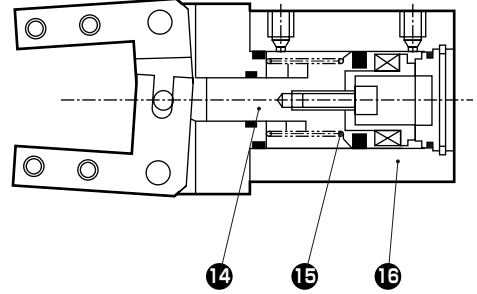
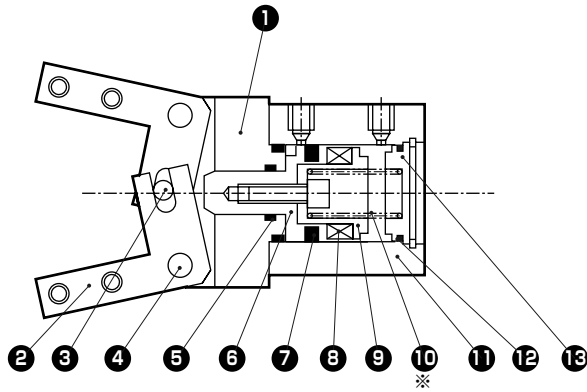
HBL - **TV** - ※

(※部には、R(開側)、H(閉側)のどちらかを指定してください)

内部構造および部品リスト

●標準(複動)・O(常時開)タイプ

●C(常時閉)タイプ



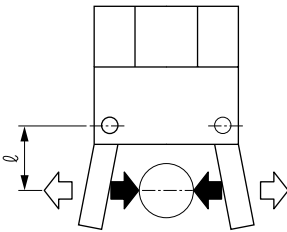
※標準(複動)タイプには⑩のスプリングは入っていません。

No.	部品名称	材質	備考	No.	部品名称	材質	備考
1	ボディ	アルミニウム合金		9	ピストンB	ステンレス鋼(1CS) アセタール樹脂(2~4CS)	
2	マスタージョウ	鋼		10	スプリング	ステンレス鋼	Oタイプのみ
3	作動軸	鋼		11	シリンダ	アルミニウム合金	
4	支点軸	鋼		12	シリンダガスケット	ニトリルゴム	
5	ロッドパッキン	ニトリルゴム		13	シリンダカバー	アセタール樹脂(1CS) アセタール樹脂(2~4CS)	
6	ピストンA	ステンレス鋼		14	ピストン	ステンレス鋼	
7	ピストンパッキン	ニトリルゴム		15	スプリング	ステンレス鋼	
8	磁石			16	シリンダ	アルミニウム合金	

把持力性能データ

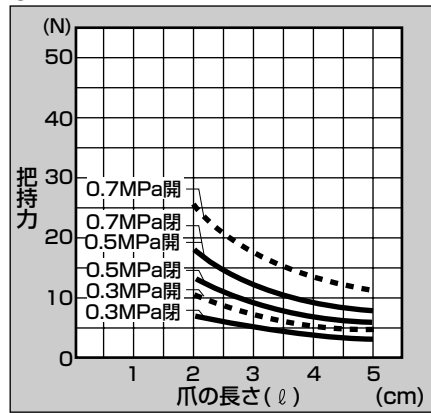
供給圧力0.3、0.5、0.7MPa時においてハンドの爪の長さ l における開方向、閉方向に作用する把持力を表わします。

- 開方向(◁)----- (破線表示)
- 閉方向(▷)———— (実線表示)

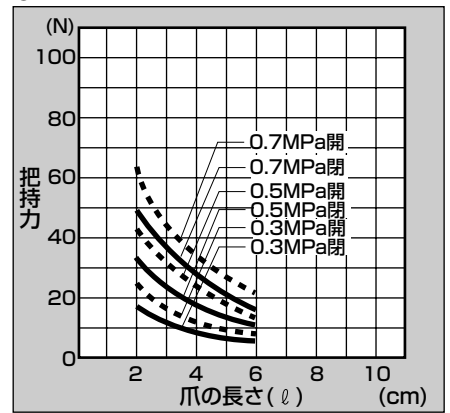


(注) Oタイプ把持力は複動タイプに対して閉方向で約20~30%低下します。
Cタイプ把持力は複動タイプに対して開方向で約10~20%低下します。
把持力性能データは爪、1本分の把持力を表しています。尚、爪が2本のためグラフの把持力×2で選定してください。

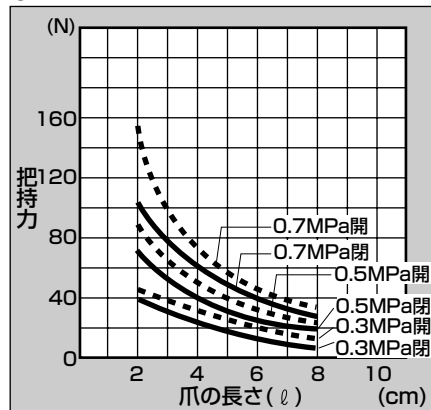
●HBL-1C



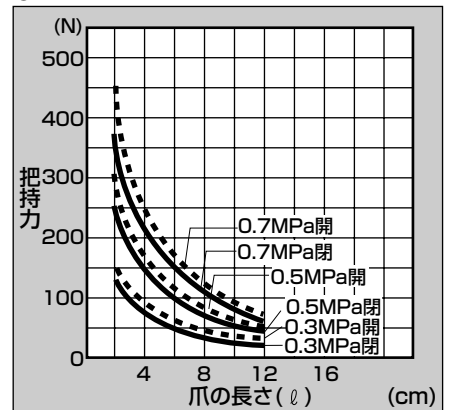
●HBL-2CS



●HBL-3CS



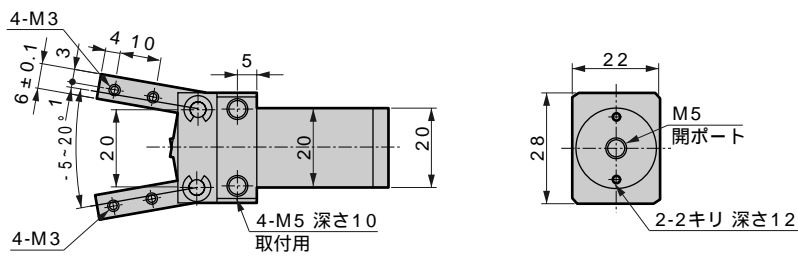
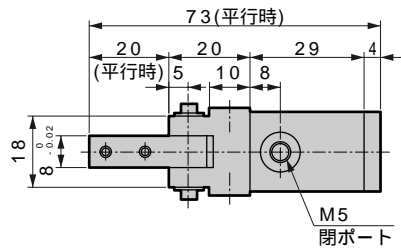
●HBL-4CS



外形寸法図

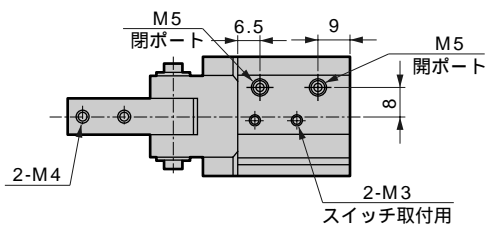
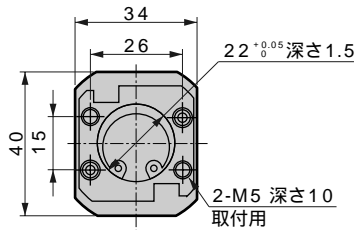
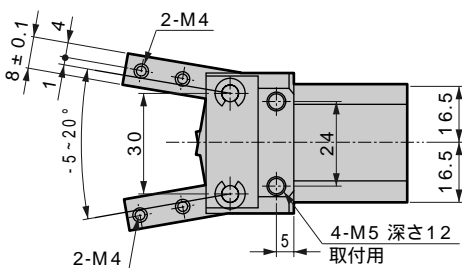
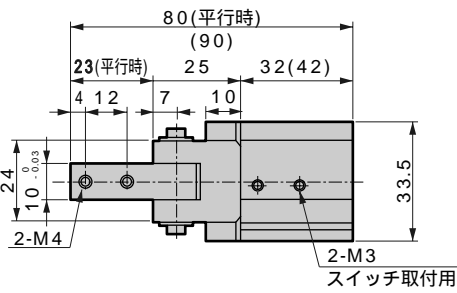


HBL-1C 標準・O・C

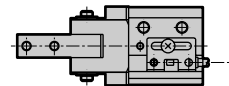
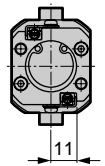
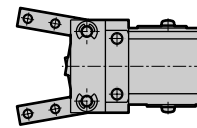
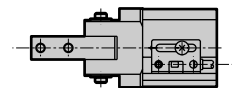


HBL-2CS 標準・O・C

()内はC(ノーマルクローズ)仕様寸法です。



スイッチ付



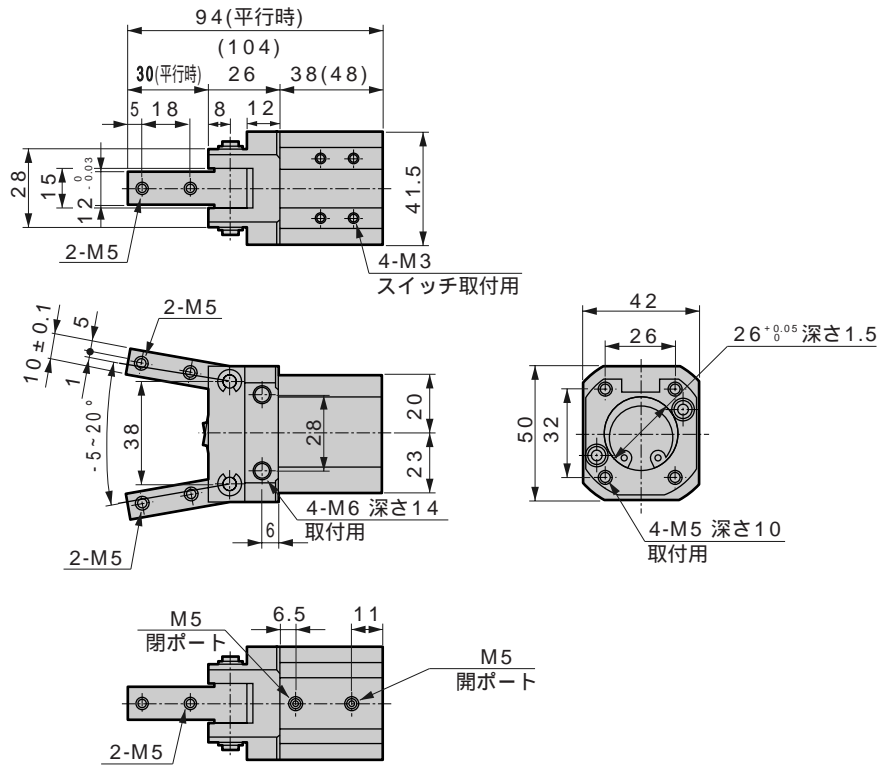
RRC
GRC
RV3
NHS
HR
LN
FH100
HAP
BSA2
BHA・BHG
LHA
LHAG
HKP
HLA・HLB
HLAG・HLBG
HEP
HCP
HMF
HMFB
HFP
HLC
HGP
FH500
HBL
HDL
HMD
HJL
BHE
CKG
CK
CKA
CKS
CKF
CKJ
CKL2
CKL2 -HC
CKH2
CKLB2
NCK・SCK・FCK
FJ
FK
巻末
支点ハンド
ハンド
ハンド

外形寸法図

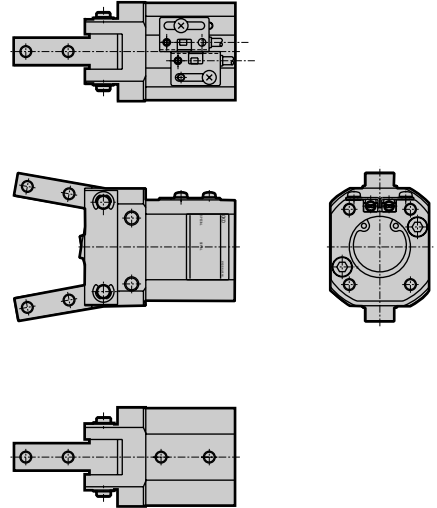


HBL-3CS 標準・O・C

()内はC(ノーマルクローズ)仕様寸法です。

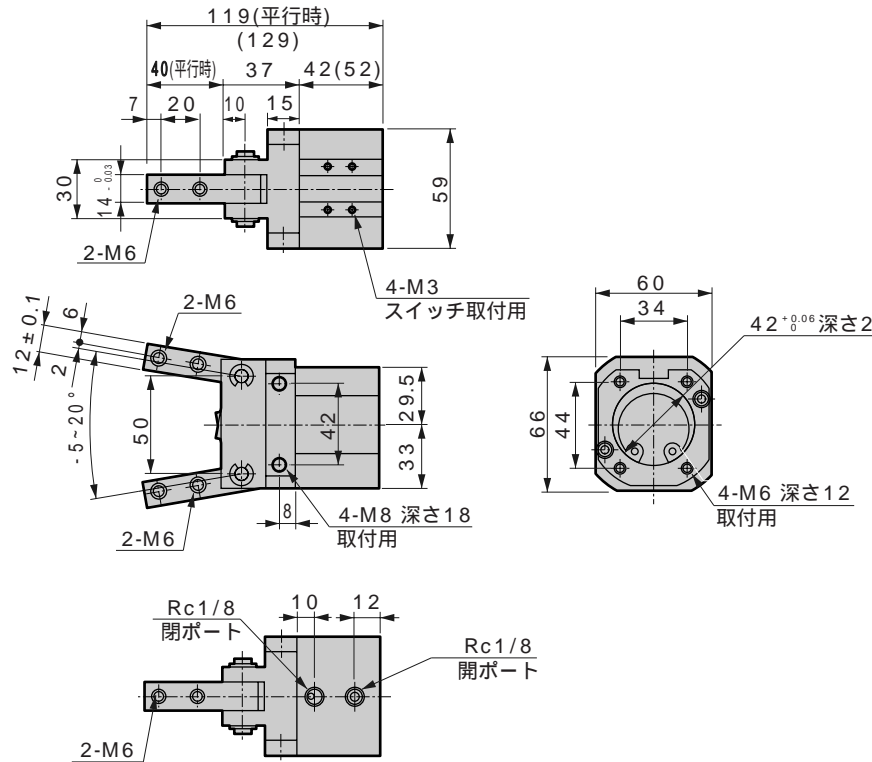


スイッチ付



HBL-4CS 標準・O・C

()内はC(ノーマルクローズ)仕様寸法です。



スイッチ付

