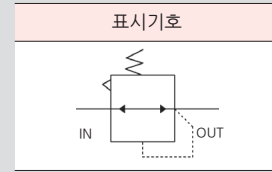


KAR-17K, 27K series



특징

- 최고사용압력 2MPa, 3MPa 레귤레이터

에어클린
유니트

KAF101
~601

KAF231

KAR101
~601

KAR231

KAL201
~601

KAU201
~601

KAU201A
~601A

KAU201B
~601B

KAW101
~601

KAW231

KAD402

AD201
~401

BT201
~601

BI201
~601

KPG

KVHS-A

KVHS

형식기호

※ 형식기호는 알파벳순으로 표시합니다.

KAR201 - 02 B T - 27K

① ② ③ ④ ⑤ ⑥

① 시리즈

KAR201	Rc(PT) 1/4
KAR301	Rc(PT) 3/8
KAR401	Rc(PT) 1/2

② 나사규격

무기호	Rc(PT) 나사(표준)
G	G 나사
N	NPT 나사

③ 관접속구경

구분		KAR-17K, 27K 시리즈		
		201	301	401
02	Rc(PT)1/4	●		
03	Rc(PT)3/8		●	
04	Rc(PT)1/2			●

④ 브라켓

무기호	없음
B	브라켓+고정너트 부착형(표준)

※ 브라켓은 별도로 포장됩니다.

⑤ 압력계

무기호	없음
T	원형압력계

⑥ 설정압력범위

17K	0.1 ~ 1.7MPa
27K	0.1 ~ 2.7MPa

사양

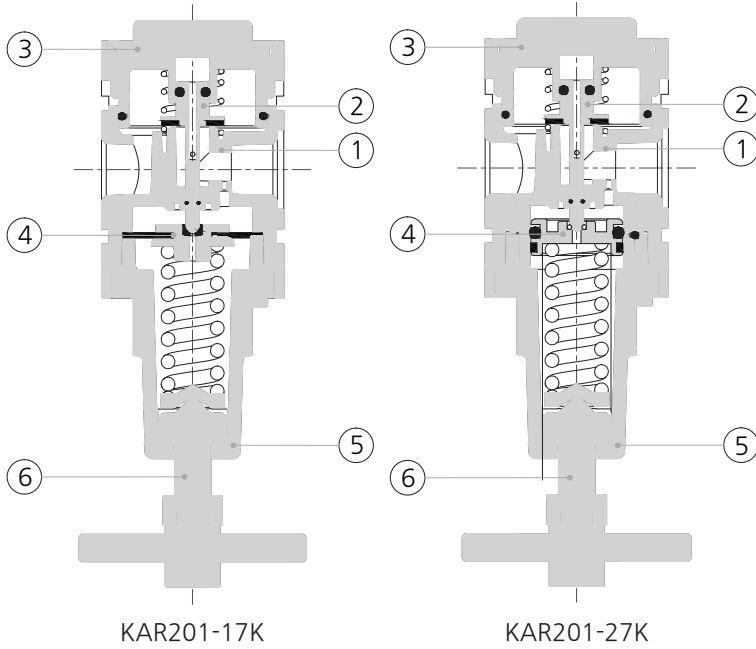
항목	KAR-17K(1.7MPa용)	KAR-27K(2.7MPa용)
사용유체	공기	
작동형식	다이아프램 타입	피스톤 타입
보증내압력	2.5MPa	3.5MPa
최고사용압력	2.0MPa	3.0MPa
설정압력범위	0.1 ~ 1.7MPa	0.1 ~ 2.7MPa
주위온도 및 사용유체온도	-5 ~ 60℃(단, 동결이 없을 것)	
구조	릴리프형	
중량(g)	KAR201	260
	KAR301	654
	KAR401	935

※ 제품중량은 압력게이지, 패널마운트 너트, L브라켓 제외한 중량입니다.

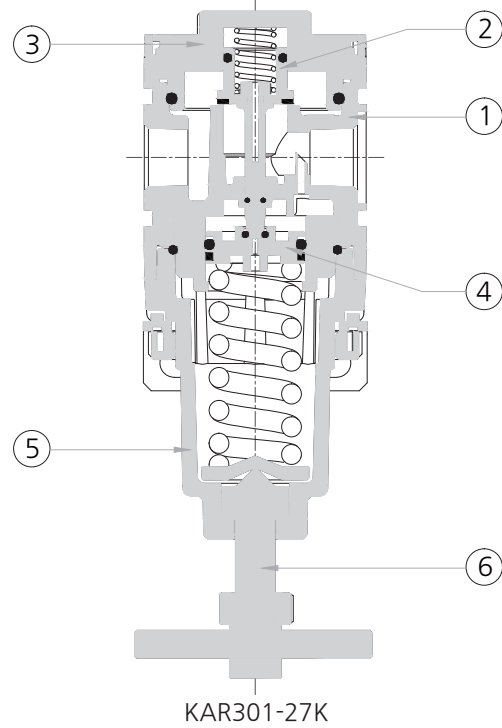
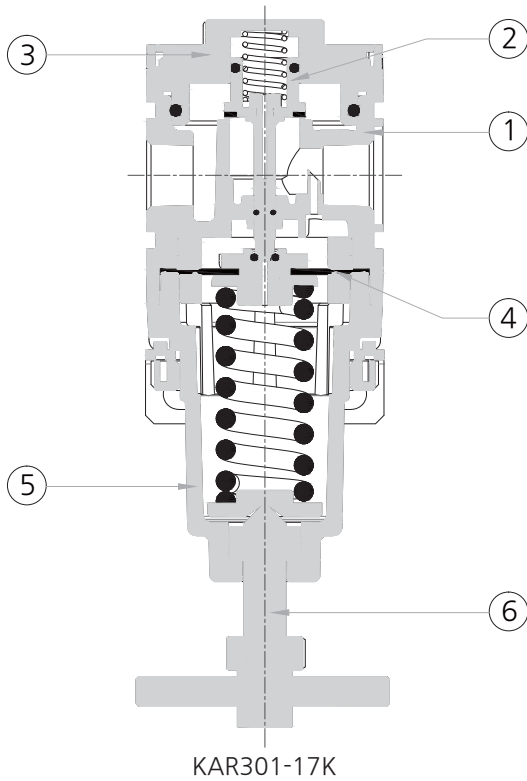
⚠ 취급상 주의사항

1. 유분 및 이물질이 없는 청정하고 건조한 압축공기를 사용 하십시오.
2. 공급측에 오일 미스트 필터 부착을 권장합니다.

구조도



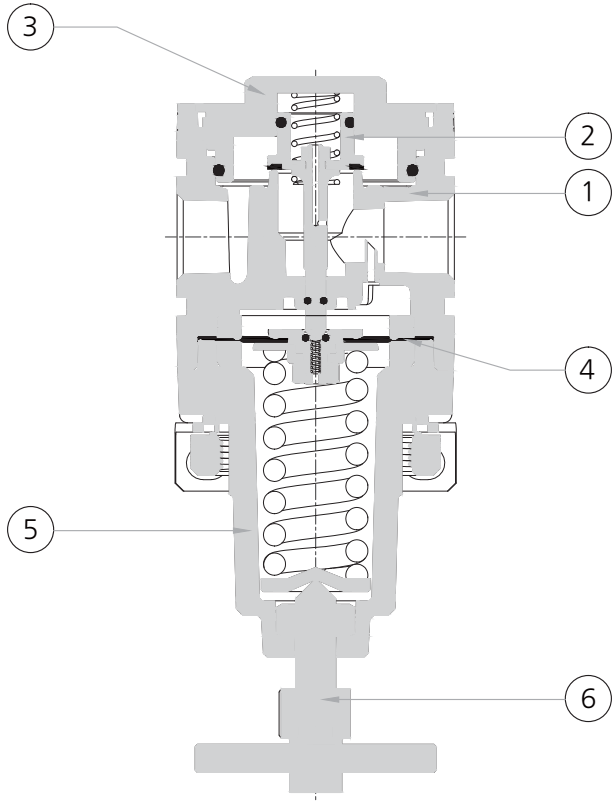
번호	부품명	재질
1	몸체	ALDC
2	밸브	C3604
3	밸브 가이드	AL
4	17K 다이어프램	NBR
	27K 피스톤	C3604
5	본넷	ALDC
6	T-핸들	SM45C



번호	부품명	재질
1	몸체	ALDC
2	밸브	C3604
3	밸브 가이드	AL
4	다이어프램	NBR
5	본넷	ALDC
6	T-핸들	SM45C

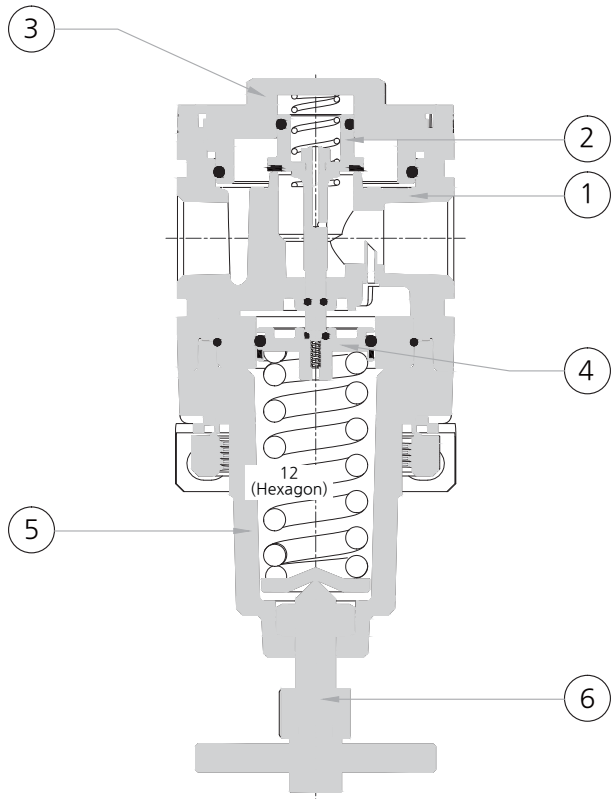
번호	부품명	재질
1	몸체	ALDC
2	밸브	C3604
3	밸브 가이드	AL
4	피스톤	C3604
5	본넷	ALDC
6	T-핸들	SM45C

구조도



KAR401-17K

번호	부품명	재질
1	몸체	ALDC
2	밸브	C3604
3	밸브 가이드	AL
4	다이어프램	NBR
5	본넷	ALDC
6	T-핸들	SM45C



KAR401-27K

번호	부품명	재질
1	몸체	ALDC
2	밸브	C3604
3	밸브 가이드	AL
4	피스톤	C3604
5	본넷	ALDC
6	T-핸들	SM45C

에어클린
유니트

KAF101
~601

KAF231

KAR101
~601

KAR231

KAL201
~601

KAU201
~601

KAU201A
~601A

KAU201B
~601B

KAW101
~601

KAW231

KAD402

AD201
~401

BT201
~601

BI201
~601

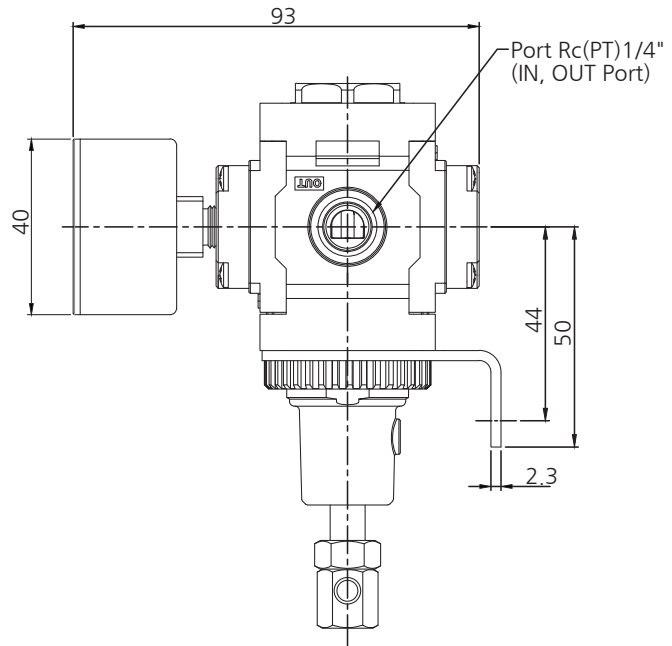
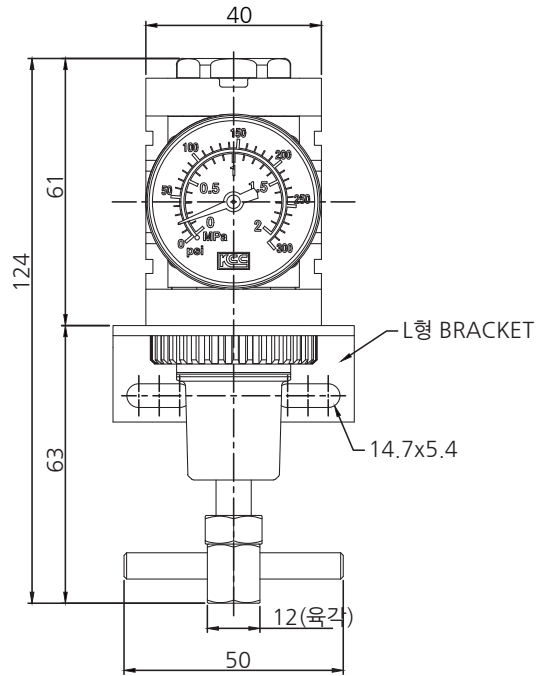
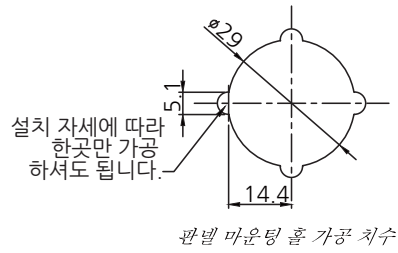
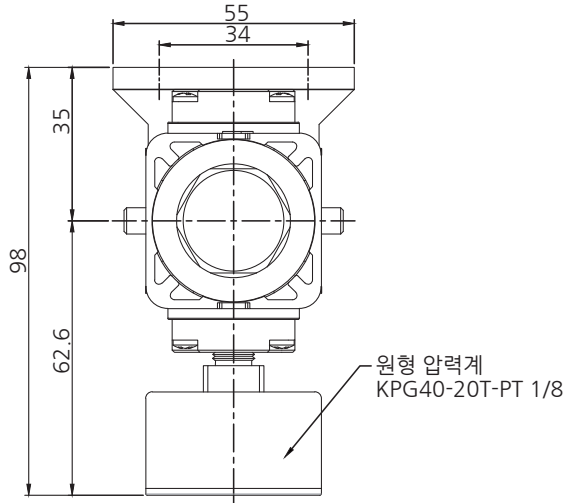
KPG

KVHS-A

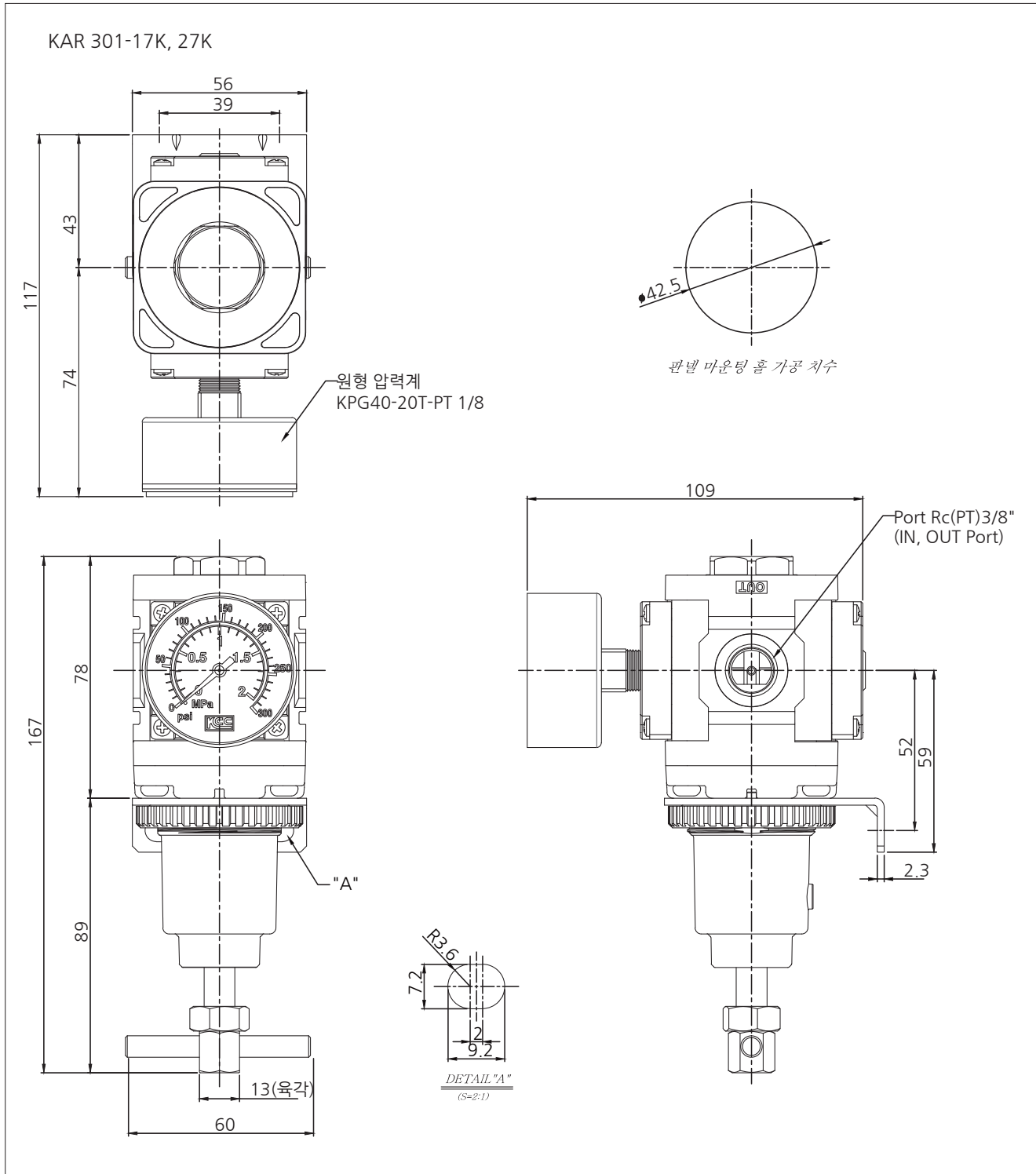
KVHS

외형치수도

KAR 201-17K, 27K



외형치수도



에어클린
유니트

KAF101
~601

KAF231

KAR101
~601

KAR231

KAL201
~601

KAU201
~601

KAU201A
~601A

KAU201B
~601B

KAW101
~601

KAW231

KAD402

AD201
~401

BT201
~601

BI201
~601

KPG

KVHS-A

KVHS

외형치수도

