

KX350-1PCS series



특징

- ISO 규격 타입
- 경량 콤팩트 디자인
- 내식성이 강한 SCS14 Body
- 배관, 유지보수시 분해, 조립이 용이
- 볼밸브 스템홀 부분 연마.
- 인디케이터 부착으로 OPEN, CLOSE 식별 용이

형식기호

KX350 - 02 DA - 08 S - [] [] - 1P

① ② ③ ④ ⑤ ⑥ ⑦ ⑧

① 시리즈

KX350	1PCS 공압 액츄에이터 볼 밸브
-------	--------------------

② 실린더 사이즈

02	32mm
03	32mm
05	40mm
1	50mm

③ 액츄에이터 타입

DA	복동형(Double Acting)
DSSR	단동형(Spring Return)

④ 밸브 사이즈

08	1/4"
10	3/8"
15	1/2"
20	3/4"
25	1"
32	1 1/4"
40	1 1/2"
50	2"

⑤ 관접속 타입

S	나사(Screw) 타입
---	--------------

⑥ 추가옵션

무기호	없음
SV	솔레노이드 밸브
SC	스피드 콘트롤
LS	리미트 스위치
FR	필터 레귤레이터

⑦ 사용온도

무기호	일반용(0~80℃)
H	고온용(0~180℃)

⑧ 밸브 타입

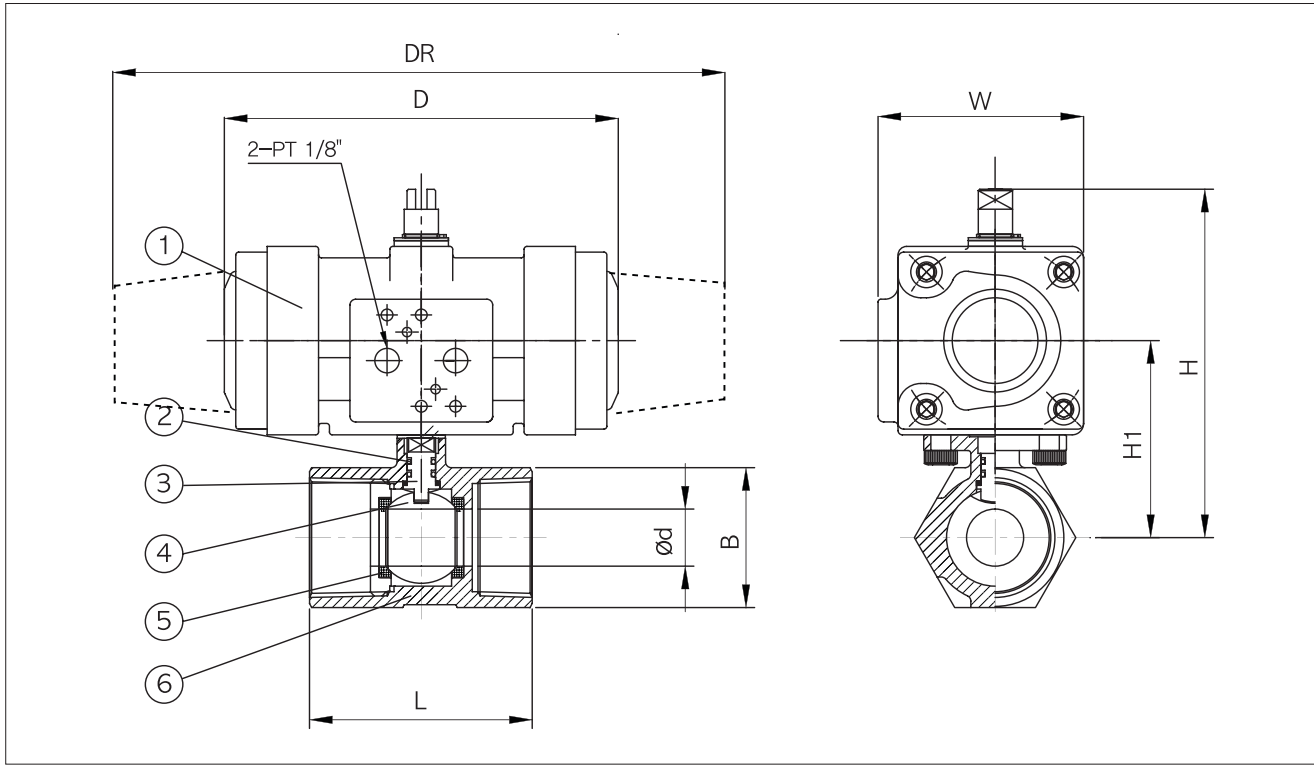
1P	1PCS
----	------

사양

사용유체	물, 공기, 오일, 가스, 증기
사용압력	4~7kgf/cm ²
사용온도	0~80℃(단, 동결되지 않는 조건)
옵션	솔레노이드 밸브
	스피드 콘트롤
	리미트 스위치
	필터 레귤레이터



부품도 & 외형치수도



번호	부품명	재질
1	Actuator	조립품
2	O-RING	VITON
3	STEM	SUS316
4	BALL	SUS316
5	SEAT	PTFE
6	VALVE BODY	SCS14

단위:mm

모델명	접속구경 PT	φd	L	D	DR	B	W		H		H1		중량(Kg)	
							DA(복동)	DSSR(단동)	DA(복동)	DSSR(단동)	DA(복동)	DSSR(단동)	DA(복동)	DSSR(단동)
KX350-02DA(DSSR)-08S	1/4	5	39	85.6	107	17	55	60	90.5	100	49	54	0.43	0.76
KX350-02DA(DSSR)-10S	3/8	7.2	44	85.6	107	19	55	60	91.5	101	50	55	0.46	0.76
KX350-02DA(DSSR)-15S	1/2	9.2	57	85.6	107	25	55	60	91	100	49	55	0.51	0.82
KX350-03DA(DSSR)-20S	3/4	12.5	59	99	107	32	55	60	93	102	51	57	0.67	0.92
KX350-05DA(DSSR)-25S	1	15	71	107	107	38	60		106		61		0.92	1.04
KX350-1DA(DSSR)-32S	1.25	20	78	138	203	49	72		122		69		1.65	2.51
KX350-1DA(DSSR)-40S	1.5	25	83	138	203	53	72		127.5		75		1.76	2.23
KX350-1DA(DSSR)-50S	2	32	100	138	203	64	72		133		80.5		2.26	2.72