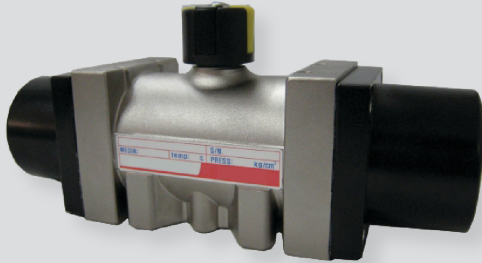


KX350 series



특징

- 출력 Torque의 안정과 고속동작에 적합한 Rack&Pinion 방식
- 경량, 컴팩트 디자인
- 밸브 부착시 NAMUR 타입 사용
- 다이렉트 마운팅 타입(ISO 규격)
- 다이캐스팅 주조제품으로 경량임
- 인디케이터 부착으로 OPEN, CLOSE식별 용이

형식기호

KX350 - 02 DA

①

②

③

④

① 시리즈

| | |
|-------|----------|
| KX350 | 공압 액츄에이터 |
|-------|----------|

② 실린더 사이즈

| | |
|----|-------|
| 02 | 32mm |
| 03 | 32mm |
| 05 | 40mm |
| 1 | 50mm |
| 2 | 63mm |
| 3 | 85mm |
| 4 | 100mm |

③ 액츄에이터 타입

| | |
|------|--------------------|
| DA | 복동형(Double Acting) |
| DSSR | 단동형(Spring Return) |

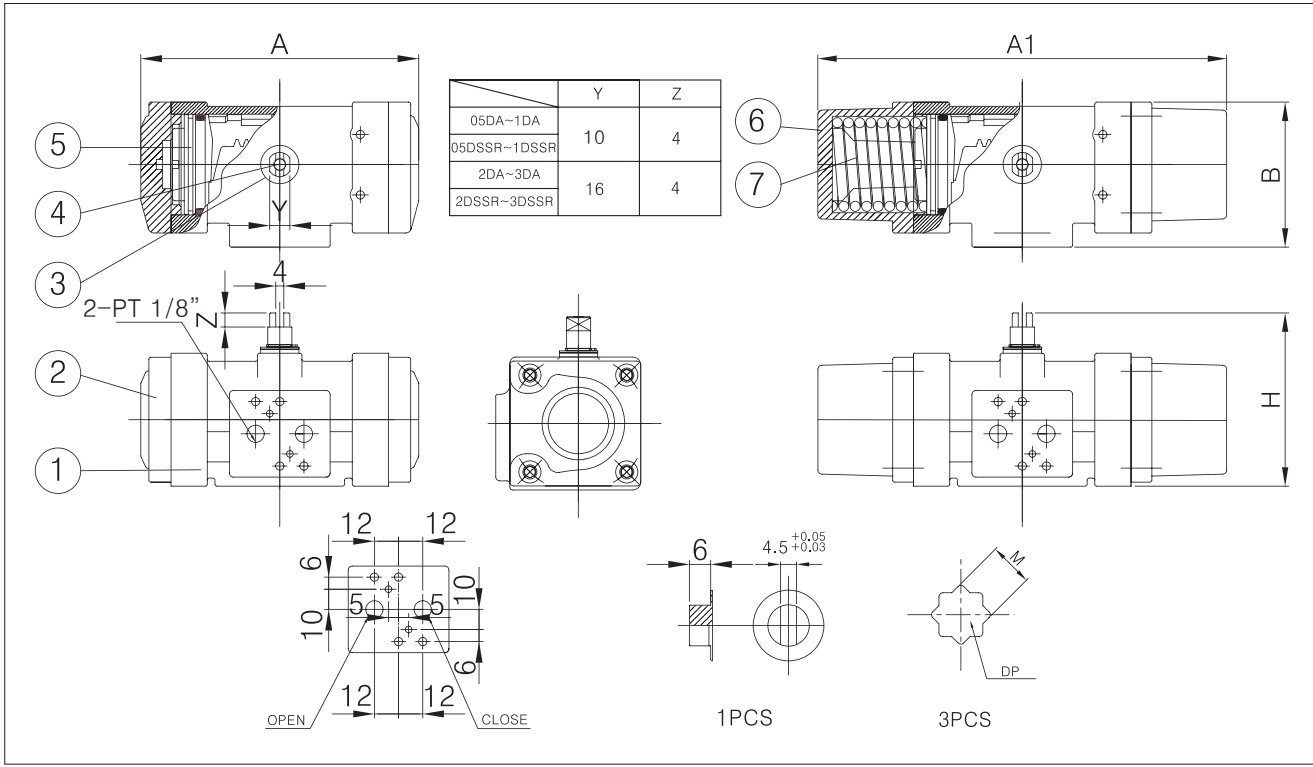
④ 추가옵션

| | |
|-----|----------|
| 무기호 | 없음 |
| SV | 솔레노이드 밸브 |
| SC | 스피드 콘트롤 |
| LS | 리미트 스위치 |
| FR | 필터 레귤레이터 |

사양

| | |
|------|------------------------|
| 사용유체 | 공기 |
| 사용압력 | 4~7kgf/cm ² |
| 회전각도 | 0~90° |
| 사용온도 | 0~80℃ |
| 옵션 | 솔레노이드 밸브 |
| | 스피드 콘트롤 |
| | 리미트 스위치 |
| | 필터 레귤레이터 |

부품도 & 외형치수도



| 번호 | 부품명 | 재질 |
|----|-------------|---------------|
| 1 | BODY | ADC12 |
| 2 | COVER | PLASTIC/ADC12 |
| 3 | WASHER | ACETAL&SUS |
| 4 | STEM | S45S |
| 5 | RACK PISTON | ADC12 |
| 6 | SPRING TUPE | ADC12 |
| 7 | SPRING | SWPA |

단위:mm

| 모델명 | Dimension | | | | | | | | | | 중량 | |
|-----------------|-----------|-----|-----|------|-------|------------------------|------------|-------|---------|-----------|--------|----------|
| | A | B | A1 | H | DP | Valve Connect Tap Size | | | | | DA(복동) | DSSR(단동) |
| | | | | | | ISO5211 | | 1PCS | 3PCS(M) | | | |
| KX350-02DA | 85.6 | 55 | - | 64.5 | - | F04:Ø42 | 4-M5 | PCD38 | 2-M6 | - | 0.35 | - |
| KX350-03DA | 99 | 55 | - | 64.5 | - | F04:Ø42 | 4-M5 | PCD38 | 2-M6 | - | 0.41 | - |
| KX350-05DA&DSSR | 107 | 60 | - | 73.7 | 12 | F04:Ø42 | 4-M5 | PCD38 | 2-M6 | □9 | 0.52 | 0.66 |
| KX350-1DA&DSSR | 138 | 72 | 203 | 86 | 12/13 | F05,F07:Ø50,70 | 4-M6,8 | PCD38 | 2-M6 | □9 / □11 | 0.96 | 1.48 |
| KX350-2DA&DSSR | 187 | 90 | 251 | 100 | 13/16 | F05,F07:Ø50,70 | 4-M6,8 | - | - | □11 / □14 | 2.03 | 2.96 |
| KX350-3DA&DSSR | 265 | 106 | 421 | 125 | 16/20 | F05,F07:Ø50,70,114 | 4-M6,8,10 | - | - | □14 / □17 | 3.38 | 5.85 |
| KX350-4DA&DSSR | 290 | 120 | 455 | 144 | 16/20 | F07,F10:Ø70,102,127 | 4-M8,10,12 | - | - | □14 / □17 | 8.22 | 12.02 |