

- ◆ 25Pin Plug
- ◆ 조립 부착용이
- ◆ 콤팩트한 디자인
- ◆ 코일 무극성 적용
- ◆ 비용절감 효과
- ◆ 무급유 타입

◆ 주문형식 표기방법

솔레노이드밸브 주문형식

SC 4 1 1 - D - F5 P - L - D4

① ② ③ ④ ⑤ ⑥ ⑦ ⑧

① 시리즈

SC4 : SC400 시리즈
SCE4 : SCE400 시리즈

② 절환방식

1 : 2위치 싱글
2 : 2위치 더블
3 : 3위치 Close Center
4 : 3위치 Exhaust Center
5 : 3위치 Open Center

③ 복귀방식

0 : None
1 : 에어 +스프링리턴
2 : 에어리턴
3 : 스프링리턴

④ 배관형식

D: 직접배관형
B: 베이스배관형

⑤ 포트 플레이트 형식

무기호 : 베이스 배관형
F5 : 5포트용 플레이트(1/4)
F3 : 3포트용 플레이트 (1/4)
FC5 : 5포트용 Ø8 원터치피팅 내장
FC3 : 3포트용 Ø8 원터치피팅 내장

⑥ 수동조작방식

P : 푸쉬버튼식 (None Lock Push)
L : 레버로크식 (Lock)

⑦ 코일 콘넥터

L: L형 플러그 커넥터

⑧ 코일 정격전압

D4 : DC 24V
D2 : DC 12V

MCS 주문형식

MCS 1 1 0 - T14 - D4 - 14-SC-30

① ② ③ ④ ⑤ ⑥

① 시리즈

MCS100 시리즈

② 절환방식

1 : 싱글모듈

③ 콘넥터사양

0 : 25핀 D-SUB 콘넥터

④ 터미널 연수

T14 : 14접점

⑤ 정격전압

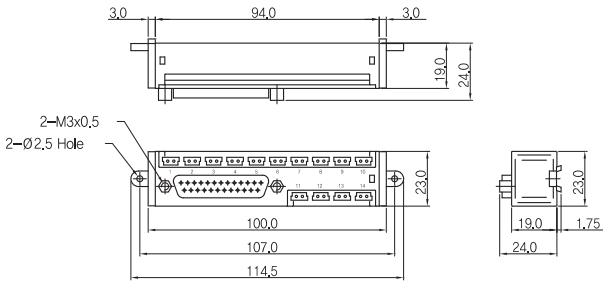
D4 : DC24V
D2 : DC12V

⑥ 케이블 추가옵션

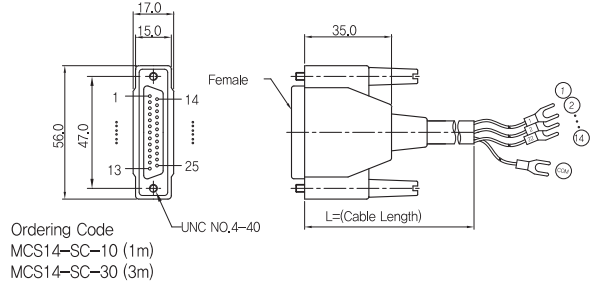
무기호 : 케이블제외

MCS14-SC-10 : MCS100 용 1M 케이블
MCS14-SC-30 : MCS100 용 3M 케이블
MCS14-SC-50 : MCS100 용 5M 케이블
MCS14-SC-100 : MCS100 용 10M 케이블

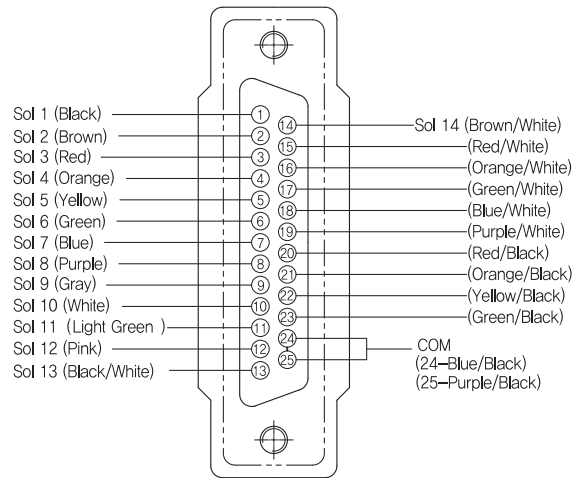
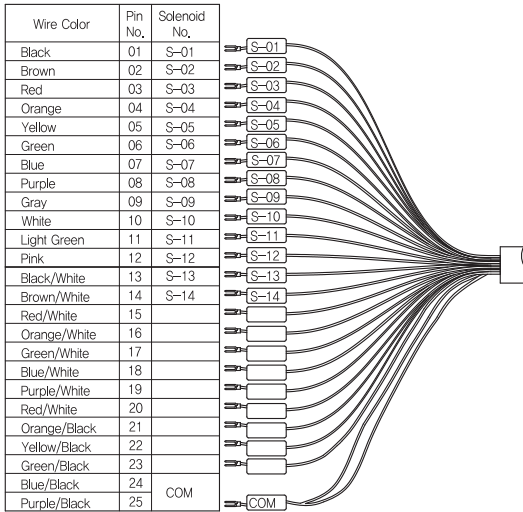
◆ MCS110-T14-D4(D2) 외형도



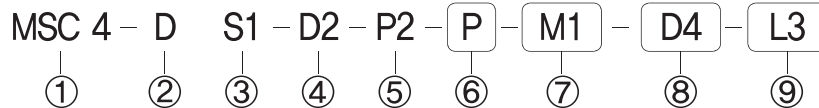
◆ MCS14-SC-00 외형도



◆ D-SUB 콘넥터 핀 번호



◆ 플러그인 유닛 Ass'y 주문형식



- ① **시리즈**
MSC4 : SC400시리즈 적용 유닛
MSCE4 : SCE400시리즈 적용 유닛
MSC46 : SC460시리즈 적용 유닛
- ② **배관형식**
D : 직접배관형
B : 베이스배관형
- ③ **적용밸브 조합순서**
- ④ **적용밸브 조합순서**
- ⑤ **적용밸브 조합순서**
적용밸브 회로별 수량
S0 : 2위치 싱글
D0 : 2위치 더블
CO : 3위치 Close Center
EO : 3위치 Exhaust Center
PO : 3위치 Open Center
BO : 블랭킹 플레이트
- ⑥ **수동버튼**
P : 푸시버튼식 (None Lock Push)
L : 레버로크식 (Lock)
- ⑦ **MCS적용**
M1 : MCS110시리즈 적용
- ⑧ **정격전압**
D4 : DC 24V
D2 : DC 12V
- ⑨ **D-SUB 케이블(MCS14-SC)**
무기호 : 케이블제외
L1 : 1M 케이블 적용
L3 : 3M 케이블 적용
L5 : 5M 케이블 적용

표시예 : SC400시리즈
MSC4-D-S2-D2-C1-B1-P-M1-D4-L3
* MCS110 + SC411D:2EA + SC433D: 1EA + 블랭킹 플레이트: 1EA + 케이블3M 밸브조합 Ass'y

표시예 : SC460시리즈
MSC46-D-S5-D2-P-M1-D4-L3 (SC461 = S수량)
* MCS110 + SC461D:5EA + SC480D: 2EA + 케이블3M 밸브조합 Ass'y

기타 : 표준 조합도면 사양은 SC400 / SCE400 시리즈 참조.