

NBU 시리즈

Air Blow Unit



- 노즐을 통해 Air 분사시 빠른 속도로 분사되므로 글라스면에 차압이 발생하여 글라스면에 Suction 작용이 일어나 안정적인 부상이 됨.
- Flexible PAD를 적용하여 Leveling이 용이하고, Tilt(2°) 기능이 있어 Work 면에 밀착이 우수하여 부상력 향상.
- 외측 Mounting 부 평행 단면 형상으로 조밀한 배열이 가능하여 중량물의 부상에 유리함.

주문형식

NBU 10 B — 30

1

2

3

4

1 NBU = Air Blow Unit

2 노즐 경

10 : Ø1(mm)
25 : Ø2.5 (mm)

3 PAD

B : Blow Type Pad
V : Vacuum Type Pad

4 PAD 외경

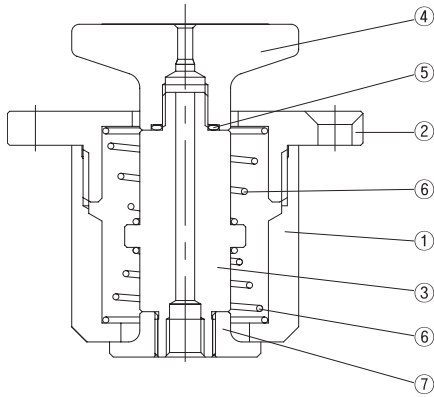
30 : Ø30 (mm)

제품 사양

▼ 실린더 사양

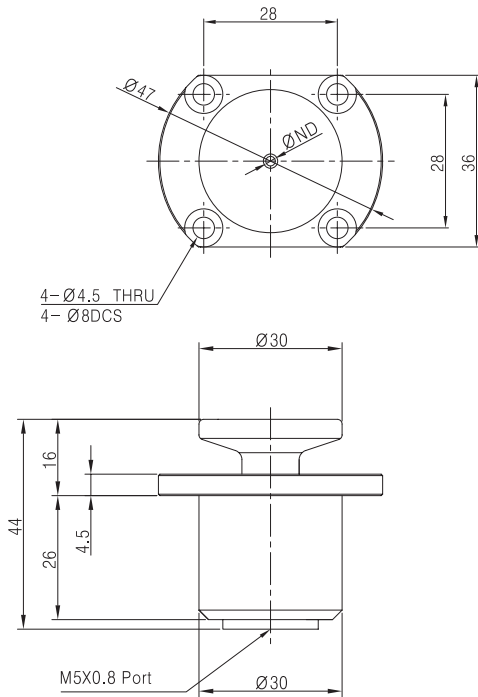
항 목	규격		비 고
	NBU 10	NBU 25	
사용 유체	공기		
부상 중량	0.3 kgf/1EA		
최고 사용압력	0.1~0.5 Mpa (1~5 kgf/cm ²)		
소비 유량	45 ℓ/min	33 ℓ/min	
부상 높이	0.3~0.5mm		

구조도/부품 LIST



No.	품 명	재 질	수량	비 고
1	BODY	알루미늄 합금	1	
2	COVER	알루미늄 합금	1	
3	SHAFT	스텐레스강	1	
4	PAD	엔지니어링 플라스틱 (V TYPE)	1	
5	GASKET	고무	1	
6	SPRING	스프링강	2	
7	END PLATE	알루미늄 합금	1	

외형 치수도



노출경	10	25
$\varnothing ND$	$\varnothing 1$	$\varnothing 2.5$

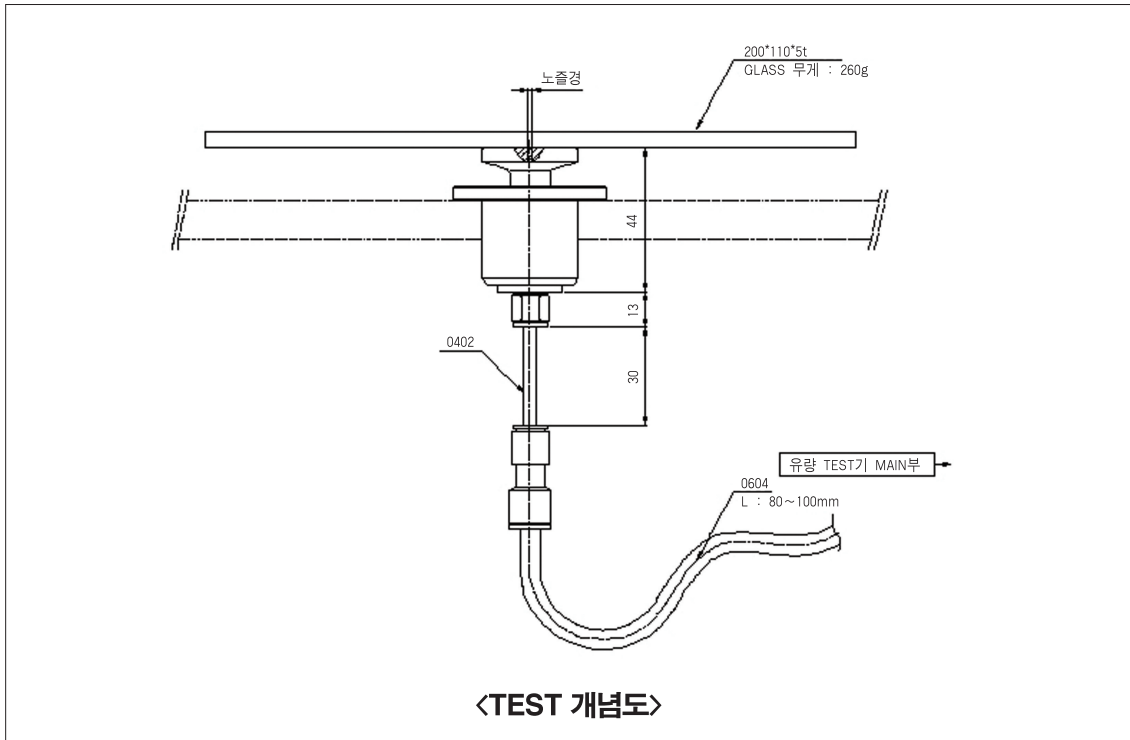
공기 소모량 산정표

공급 압력별 공기소모량 : 노즐경 Ø1.0

압력 (kgf/cm ²)		1.5	2.0	2.5	3.0	3.5	4.0	4.5	5.0	5.5
공기 소모량	무 부하상태	19	23	27	31	35	40	44	48	52
(ℓ /min)	Glass 로딩시	18	21	25	29	33	37	42	45	49

공급 압력별 공기소모량 : 노즐경 Ø2.5

압력 (kgf/cm ²)		1.5	2.0	2.5	3.0	3.5	4.0	4.5	5.0	5.5
공기 소모량	무 부하상태	49	60	71	82	93	104	116	128	139
(ℓ /min)	Glass 로딩시	11	14	17	20	23	26	29	33	38



* TUBE의 길이 및 TEST 조건이 개념도와 상이할 경우 경우 결과가 달라질 수 있음.