

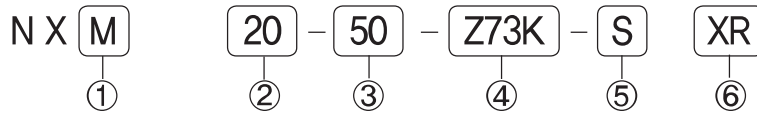
NXM(L)

듀얼로드 실린더 Ø10, Ø15, Ø20



- ◆ 내구성향상
- ◆ 다양한 스트로크
- ◆ 콤팩트한 디자인
- ◆ 내횡하중 설계
- ◆ 무급유 타입

◆ 주문형식 표기방법



① 베어링종류

M : 미끄럼베어링
L : 볼부시베어링

Z73X : D-Z73K 무접점 2선식
Z73X-N : 무접점 3선식(NPN)
Z73X-P : 무접점 3선식(PNP)

② 튜브내경

10 : 실린더 내경 10mm
15 : 실린더 내경 15mm
20 : 실린더 내경 20mm

⑤ 오토스위치 추가호

무기호 : 2개 부착
S : 1개 부착
N : N개 부착

③ 실린더 표준스트로크

10 : 10,20,25,30,40,50,75
15 : 10,20,25,30,40,50,75,100
20 : 10,20,25,30,40,50,75,100

⑥ 주문제작사양

사양참조

④ 오토스위치

Z73K : D-Z73KK 오토스위치 부착

◆ 오토스위치 품번

품번	종류	부하전압	사양
D-Z73K	유접점 (2선식)	DC5V ~ AC230V	수평형 그로메트
D-Z73X	무접점 2선식	DC24V	무접점 수평형
D-Z73X-N	무접점 3선식	DC24V NPN	
D-Z73X-P	무접점 3선식	DC24V PNP	

※ 오토스위치 그로메트 : D-Z73K : 1M, D-Z73K-L3 : 3M, D-Z73K-L5 : 5M

◆ 중간스트로크 제작

사양	행정	비고
NXSM(L)	비규격 행정	스페이서를 삽입

예) NXM15-60-Z73K
- 75스트로크 표준품에 스페이서 15mm 삽입

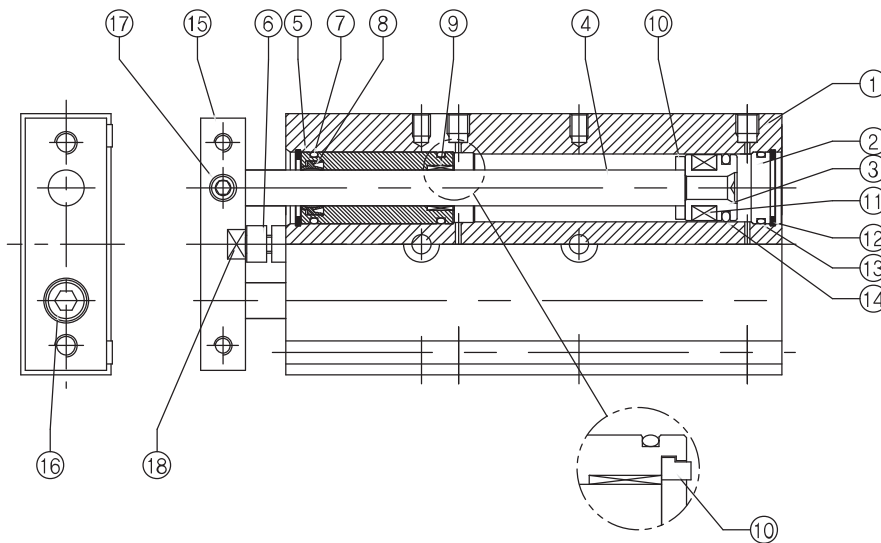
◆ 특수제작사양

표시기호	사양
XR5	로드 스텐레스강 (M형만 가능)
XR7	불소고무사용(FKM)
XR9	중간스트로크 전용몸체 사용



◆ 제품 사양

작동방식	복동 더블로드
사용유체	공기 및 불활성 가스
최저사용압력	0.1MPa(1 kgf/cm ²)
최고사용압력	0.7MPa(7 kgf/cm ²)
보증내압력	1MPa(10 kgf/cm ²)
쿠션	러버쿠션
자석내장	표준장착
사용 피스톤 속도	50 ~ 770 mm/s
주위 및 사용유체 온도	5 ~ 60°C (41 ~ 140°F)
급유	무급유 (급유시 ISO VG32#)

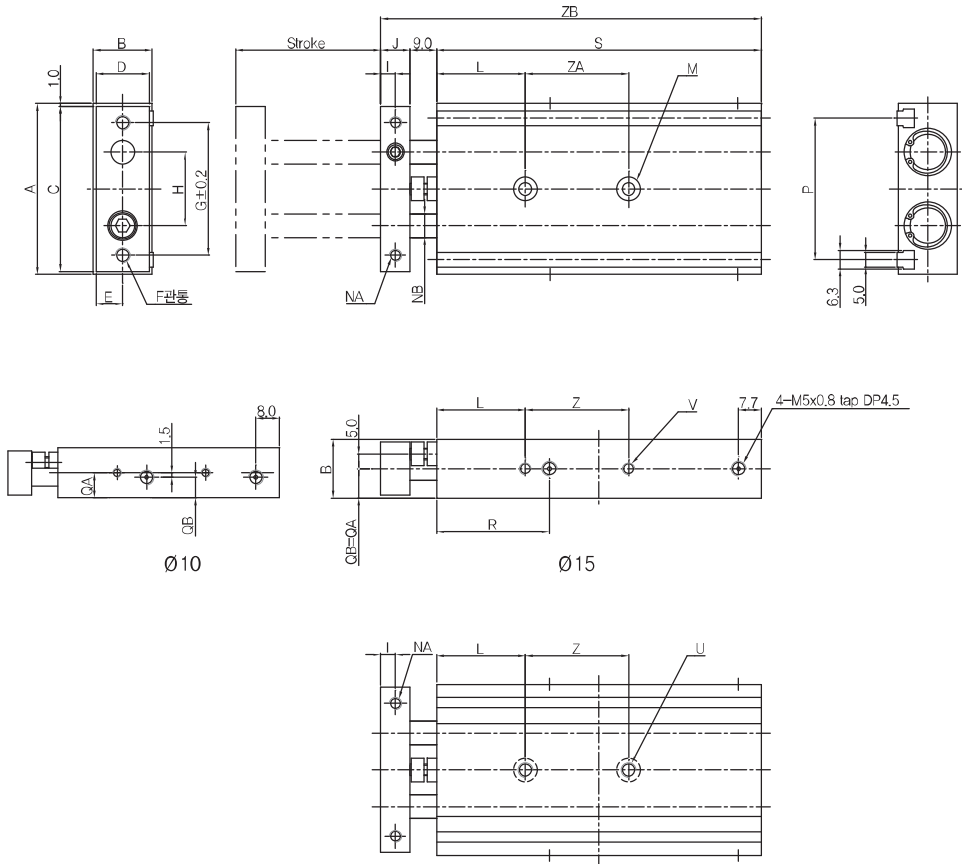


◆ 구성부품

품번	부품명	재질	비고	품번	부품명	재질	비고
1	튜브	알루미늄합금		12	스냅링	탄소공구강	
2	헤드커버	알루미늄합금		13	오링	NBR	
3	피스톤	알루미늄합금		14	오링	NBR	
4	로드	스테인레스강		15	플레이트	알루미늄합금	
5	로드커버	알루미늄합금		16	볼트	탄소공구강	
6	볼트	탄소강		17	볼트	탄소공구강	
7	오링	NBR		18	댐퍼	우레탄	
8	로드패킹	NBR					
9	부싱	알루미늄합금					
10	댐퍼	우레탄					
11	마그넷						

◆ 외형 치수도

▶ Ø10, Ø15 외형치수



형식	A	B	C	D	E	F	G	H	I	J	L	M	NA	NB	P	QA	QB	R	U	V
Ø10	46	17	44	15	7.5	2xM4x0.7	35	20	4	8	20	2xØ 3.4관통 2xØ 6.5깊이3.3	2xM3x0.5 탭 깊이5	Ø6	33.6	8.5	7	30	2xM4x0.7 탭 깊이7	4xM3x0.5 탭 깊이4.5
Ø15	58	20	56	18	9	2xM5x0.8	45	25	5	10	30	2xØ 4.3관 2xØ 8깊이3.3	2xM4x0.7 탭 깊이6	Ø8	48	10	10	38.5	2xM5x0.8 탭 깊이8	4xM4x0.7 탭 깊이5

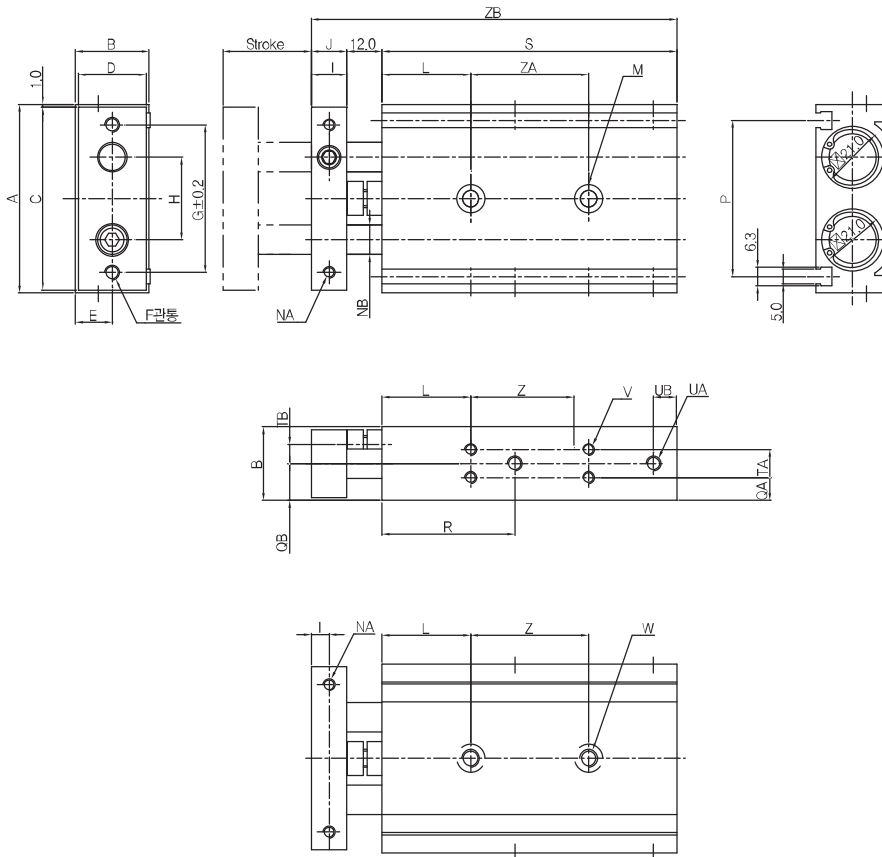
NXM STROKE별 치수표(Ø10~Ø15)

mm

STROKE	S										ZA					ZB																			
	10	15	20	25	30	35	40	45	50	60	70	75	80	90	100	10, 15 20, 25	30, 35, 40, 45, 50	60, 70, 75	80	90, 100	10	15	20	25	30	35	40	45	50	60	70	75	80	90	100
Ø10	65	70	75	80	85	90	95	100	105	115	125	130	-	-	-	30	40	50	-	-	82	87	92	97	102	107	112	117	122	132	142	147	-	-	-
Ø15	70	75	80	85	90	95	100	105	110	120	130	135	140	150	160	25	35	45	45	55	89	94	99	104	109	114	119	124	129	139	149	154	159	169	179

◆ 외형 치수도

▶ Ø20, Ø25 외형치수



형식	A	B	C	D	E	F	G	H	I	J	L	M	NA	NB	P	QA	QB	R	TA	TB	UA	UB	V	W
Ø20	64	25	62	23	11.5	2xM5x0.8	50	28	6	12	30	2xØ5.5관통 2xØ9.5깊이5.3	2xM4x0.7 탭 깊이6	Ø10	53	7.75	12	45	9.5	6.5	4xM5x0.8 탭 깊이4.5	8	8xM4x0.7 탭 깊이4.5	2xM6x1.0 탭 깊이10
Ø25	80	30	78	28	14.0	2xM6x1.0	60	35	6	12	30	2xØ6.9관통 2xØ11깊이6.3	2xM5x0.8 탭 깊이7.5	Ø12	64	8.50	15	46	13	9	4xRc1/8 탭 깊이4.5	9	8xM5x0.8 탭 깊이7.5	2xM8x1.25 탭 깊이12

NXM STROKE별 치수표(Ø10~Ø15)

mm

	S																ZA			ZB															
STROKE	10	15	20	25	30	35	40	45	50	60	70	75	80	90	100	10, 15 20, 25	30, 35, 40, 45, 50	60, 70, 75 80, 90, 100	10	15	20	25	30	35	40	45	50	60	70	75	80	90	100		
Ø20	80	85	90	95	100	110	115	120	130	120	140	145	150	160	170	30	40	60	104	109	114	119	124	129	134	139	144	154	164	169	174	184	194		
Ø25	82	87	92	97	102	107	112	117	122	127	132	142	152	162	172	30	40	60	106	111	116	121	126	131	136	141	146	156	166	171	176	186	196		