

박형 패드 PAG 시리즈

주문형식

PAG - 10A - N

패드지름

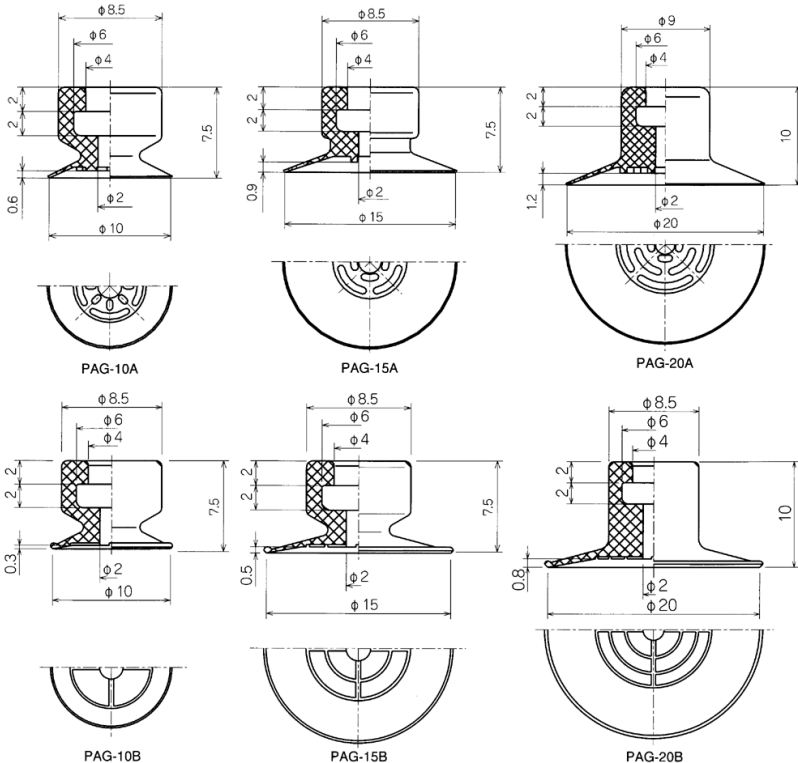
10A	25
10B	30
15A	30B
15B	40
20A	50
20B	

고무재질 및 경도(Hs)

N	니트릴 55° (흑색)
S	실리콘 55° (백색)
F	플루오린 70° (백색마크부착 흑색)
NE	도전성 니트릴 70° (청색마크부착 흑색)
SE	도전성 실리콘 55° (적색마크부착 흑색)

외형치수도

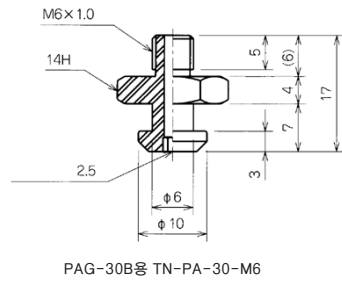
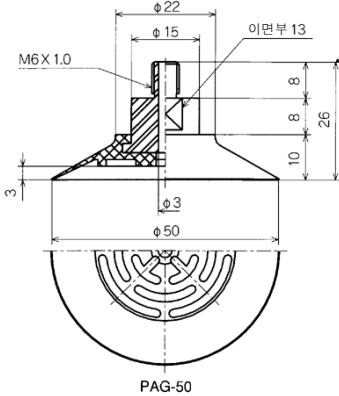
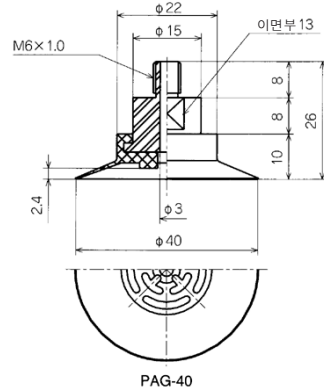
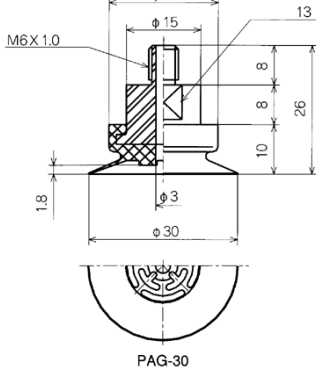
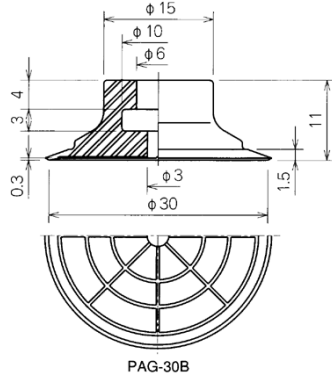
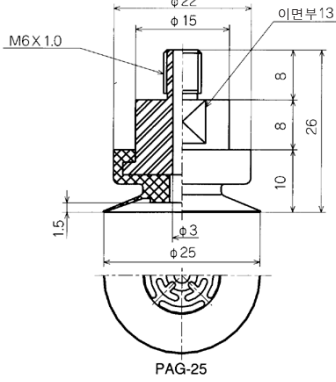
(단위 : mm)



박형패드 / PAG 시리즈

외형치수도

(단위 : mm)



박형 패드 / 고정식 금구 부착형 PATK / PAYK 시리즈

주문형식

PA T K - 10A - N

진공취출 방향

T	중방향
Y	횡방향

패드치름

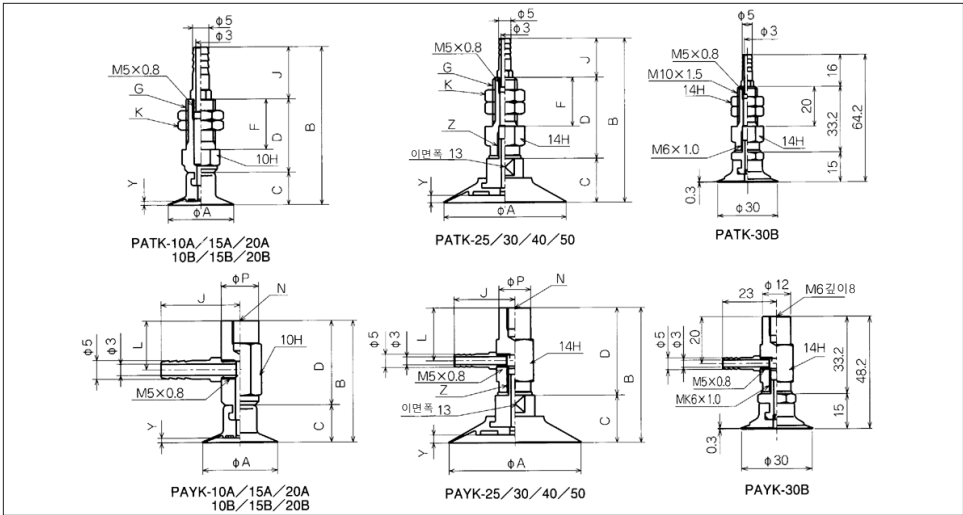
10A/10B	10
15A/15B	15
20A/20B	20
25	25
30	30
40	40
50	50

고무재질 및 경도(Hs)

N	니트릴 55° (흑색)
S	실리콘 55° (백색)
U	우레탄 55° (청색)
F	플루오린 70° (백색마크부착 흑색)
NE	도전성 니트릴 70° (청색마크부착 흑색)
SE	도전성 실리콘 55° (적색마크부착 흑색)
K	금구 세트 (PAG 제외)

외형치수도

(단위: mm)



품명	A	B	C	D	F	G	J	K	Y	Z	질량 (g)
PATK-10A	10	46	7.5	22.5	15.5	M9×1.0	16	12H	0.6	/	15
PATK-15A	15	46	7.5	22.5	15.5	M9×1.0	16	12H	0.9	/	15
PATK-20A	20	48.5	10	22.5	15.5	M9×1.0	16	12H	1.2	/	16
PATK-25	25	67.2	18	33.2	20	M10×1.5	16	14H	1.5	M6×1.0	54
PATK-30	30	67.2	18	33.2	20	M10×1.5	16	14H	1.8	M6×1.0	55
PATK-40	40	67.2	18	33.2	20	M10×1.5	16	14H	2.4	M6×1.0	55
PATK-50	50	67.2	18	33.2	20	M10×1.5	16	14H	3	M6×1.0	56
품명	A	B	C	D	J	L	N	P	Y	Z	질량 (g)
PAYK-10A	10	30	7.5	22.5	21	13	M4깊이6	10	0.6	/	15
PAYK-15A	15	30	7.5	22.5	21	13	M4깊이6	10	0.9	/	15
PAYK-20A	20	32.5	10	22.5	21	13	M4깊이6	10	1.2	/	16
PAYK-25	25	51.2	18	33.2	23	20	M6깊이8	12	1.5	M6×1.0	54
PAYK-30	30	51.2	18	33.2	23	20	M6깊이8	12	1.8	M6×1.0	55
PAYK-40	40	51.2	18	33.2	23	20	M6깊이8	12	2.4	M6×1.0	55
PAYK-50	50	51.2	18	33.2	23	20	M6깊이8	12	3	M6×1.0	56

박형 패드 / 고정식 금구 부착형, 원터치 피팅 부착형 PATKM / PAYKM 시리즈

주문형식

PA T KM - 10A - N

진공취출 방향

T	종방향
Y	횡방향

패드지름

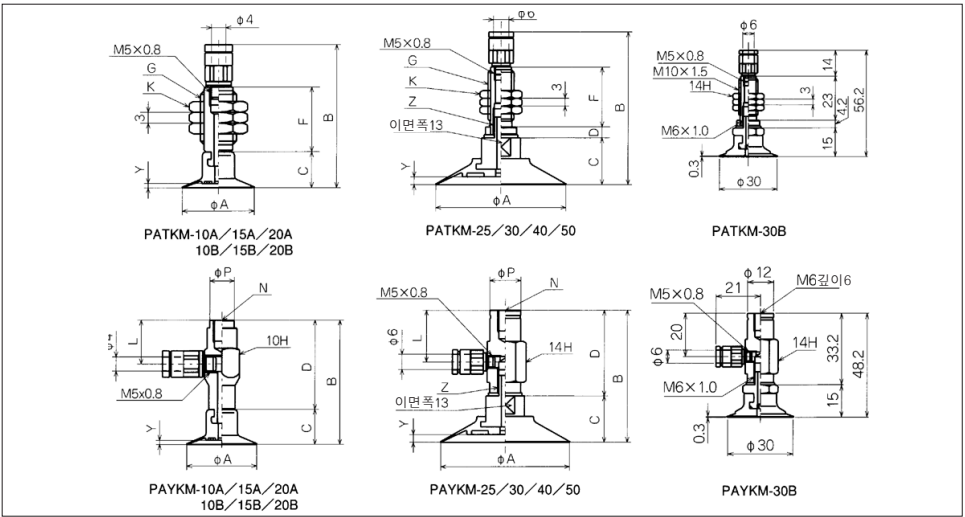
10A/10B	10
15A/15B	15
20A/20B	20
25	25
30	30
40	40
50	50

고무재질 및 경도(Hs)

N	니트릴 55° (흑색)
S	실리콘 55° (백색)
U	우레탄 55° (청색)
F	플루오린 70° (백색마크부착 흑색)
NE	도전성 니트릴 70° (청색마크부착 흑색)
SE	도전성 실리콘 55° (적색마크부착 흑색)
K	금구 세트(PAG 제외)

외형치수도

(단위: mm)



품명	A	B	C	D	F	G	J	K	Y	Z
PATKM-10A	10	38.5	7.5	/	18	M10×1.5	13	14H	0.6	/
PATKM-15A	15	38.5	7.5	/	18	M10×1.5	13	14H	0.9	/
PATKM-20A	20	41	10	/	18	M10×1.5	13	14H	1.2	/
PATKM-25	25	59.2	18	4.2	23	M10×1.5	14	14H	1.5	M6×1.0
PATKM-30	30	59.2	18	4.2	23	M10×1.5	14	14H	1.8	M6×1.0
PATKM-40	40	59.2	18	4.2	23	M10×1.5	14	14H	2.4	M6×1.0
PATKM-50	50	59.2	18	4.2	23	M10×1.5	14	14H	3	M6×1.0
품명	A	B	C	D	J	L	N	P	Y	Z
PAYKM-10A	10	33	7.5	22.5	18	12.5	M5깊이6	7	0.6	/
PAYKM-15A	15	33	7.5	22.5	18	12.5	M5깊이6	7	0.9	/
PAYKM-20A	20	35.5	10	22.5	18	12.5	M5깊이6	7	1.2	/
PAYKM-25	25	51.2	18	33.2	21	20	M6깊이6	12	1.5	M6×1.0
PAYKM-30	30	51.2	18	33.2	21	20	M6깊이6	12	1.8	M6×1.0
PAYKM-40	40	51.2	18	33.2	21	20	M6깊이6	12	2.4	M6×1.0
PAYKM-50	50	51.2	18	33.2	21	20	M6깊이6	12	3	M6×1.0

박형패드 / 스프링식 금구 부착형 NAPATS / NAPAYS 시리즈

주문형식

NAPA T S - 10A-3 - N - T

진공취출 방향

T	종방향
Y	횡방향

패드지름 - 스트로크

10A-3	30-6
10A-10	30-15
10A-15	30-30
15A-3	40-6
15A-10	40-15
15A-15	40-40
20A-3	50-6
20A-10	50-15
20A-15	50-50
25-6	
25-15	
25-30	

패드지름

무기호	없음
T	스프링식
O	원터지식

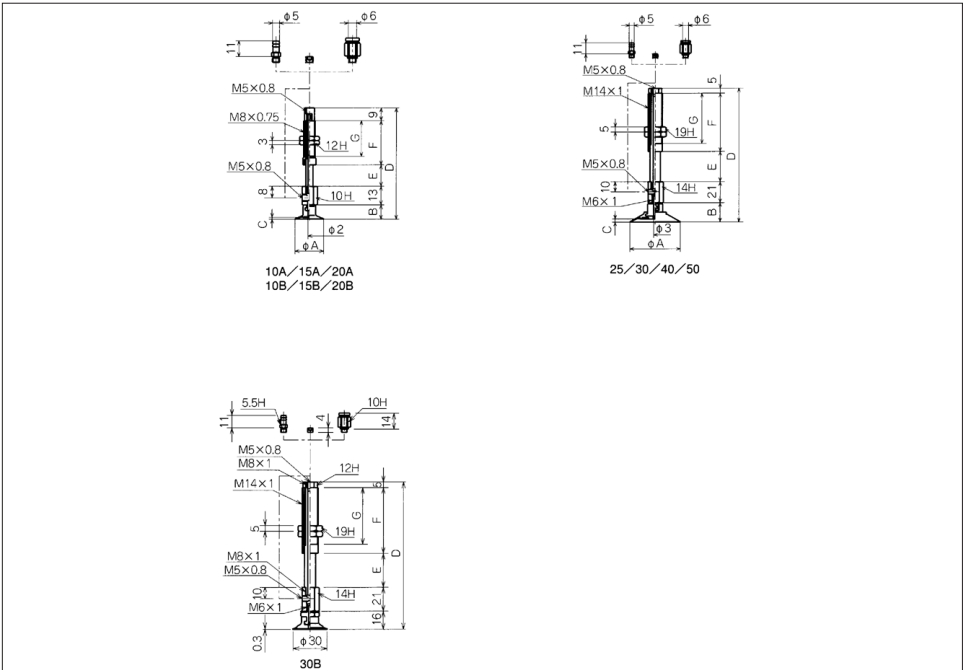
커플링 중량(g)
T : 1.5
O : 4.5

고무재질 및 경도(Hs)

N	니트릴 55° (흑색)
S	실리콘 55° (백색)
U	우레탄 55° (청색)
F	플루오린 70° (백색마크부착 흑색)
NE	도전성 니트릴 70° (청색마크부착 흑색)
SE	도전성 실리콘 55° (적색마크부착 흑색)
K	금구 세트(PAG 제외)

외형치수도

(단위: mm)



박형패드/스프링식 금구 부착형 / NAPATS/YS 시리즈

(단위 : mm)

품번	A	B	C	D	E	F	G	F ¹	F ²	질량(g)
NAPAT/YS-10A-3	10	7.5	0.6	55.5	3	23	17	0.61	0.77	18
NAPAT/YS-10B-3	10	7.5	0.3	55.5	3	23	17	0.61	0.77	18
NAPAT/YS-10A-10	10	7.5	0.6	62.5	10	23	17	0.61	1.17	18.5
NAPAT/YS-10B-10	10	7.5	0.3	62.5	10	23	17	0.61	1.17	18.5
NAPAT/YS-10A-15	10	7.5	0.6	75	15	30.5	24.5	0.64	1.17	21
NAPAT/YS-10B-15	10	7.5	0.3	75	15	30.5	24.5	0.64	1.17	21
NAPAT/YS-15A-3	15	7.5	0.9	55.5	3	23	17	0.61	0.77	18
NAPAT/YS-15B-3	15	7.5	0.5	55.5	3	23	17	0.61	0.77	18
NAPAT/YS-15A-10	15	7.5	0.9	62.5	10	23	17	0.61	1.17	18.5
NAPAT/YS-15B-10	15	7.5	0.5	62.5	10	23	17	0.61	1.17	18.5
NAPAT/YS-15A-15	15	7.5	0.9	75	15	30.5	24.5	0.64	1.17	21
NAPAT/YS-15B-15	15	7.5	0.5	75	15	30.5	24.5	0.64	1.17	21
NAPAT/YS-20A-3	20	10	1.2	58	3	23	17	0.61	0.77	18
NAPAT/YS-20B-3	20	9	0.8	57	3	23	17	0.61	0.77	18
NAPAT/YS-20A-10	20	10	1.2	65	10	23	17	0.61	1.17	18.5
NAPAT/YS-20B-10	20	9	0.8	64	10	23	17	0.61	1.17	18.5
NAPAT/YS-20A-15	20	10	1.2	77.5	15	30.5	24.5	0.64	1.17	21
NAPAT/YS-20B-15	20	9	0.8	76.5	15	30.5	24.5	0.64	1.17	21
NAPAT/YS-25-6	25	19	1.5	87	6	36	28	2.45	3.43	81
NAPAT/YS-25-15	25	19	1.5	96	15	36	28	2.45	4.9	86
NAPAT/YS-25-30	25	19	1.5	133	30	58	50	2.9	5.88	111
NAPAT/YS-30B-6	30	16	0.3	84	6	36	28	2.45	3.43	82
NAPAT/YS-30-6	30	19	1.8	87	6	36	28	2.45	3.43	82
NAPAT/YS-30B-15	30	16	0.3	93	15	36	28	2.45	4.9	87
NAPAT/YS-30-15	30	19	1.8	96	15	36	28	2.45	4.9	87
NAPAT/YS-30B-30	30	16	0.3	130	30	58	50	2.9	5.88	112
NAPAT/YS-30-30	30	19	1.8	133	30	58	50	2.9	5.88	112
NAPAT/YS-40-6	40	19	2.4	87	6	36	28	2.45	3.43	82
NAPAT/YS-40-15	40	19	2.4	96	15	36	28	2.45	4.9	87
NAPAT/YS-40-30	40	19	2.4	133	30	58	50	2.9	5.88	112
NAPAT/YS-50-6	50	19	3	87	6	36	28	2.45	3.43	83
NAPAT/YS-50-15	50	19	3	96	15	36	28	2.45	4.9	88
NAPAT/YS-50-30	50	19	3	133	30	58	50	2.9	5.88	113

주) F¹: O스트로크시 스프링력(N), F²: 최대 스트로크시 스프링력(N)

박형패드 / 스프링식 금구 부착형, 회전방지형 NAPATH / NAPAYH 시리즈

주문형식

NAPA T H - 10A-3 - N - T

진공취출 방향

T	중방향
Y	횡방향

패드지름-스트로크

10A-3	30-6
10A-10	30-15
10A-15	30-30
15A-3	40-6
15A-10	40-15
15A-15	40-40
20A-3	50-6
20A-10	50-15
20A-15	50-50
25-6	
25-15	
25-30	

패드지름

무기호	없음
T	스프링식
O	원터치식

커플링 중량(g)

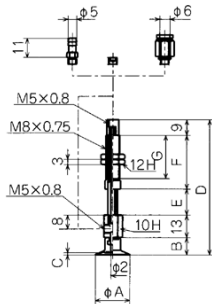
T : 1.5
O : 4.5

고무재질 및 경도(Hs)

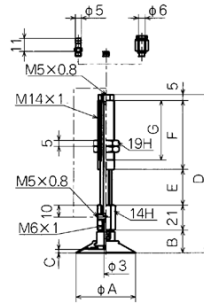
N	니트릴 55° (흑색)
S	실리콘 55° (백색)
U	우레탄 55° (청색)
F	플루오린 70° (백색마크부착 흑색)
NE	도전성 니트릴 70° (청색마크부착 흑색)
SE	도전성 실리콘 55° (적색마크부착 흑색)
K	금구 세트(PAG 제외)

외형치수도

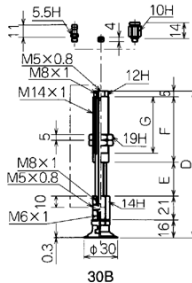
(단위 : mm)



10A/15A/20A
10B/15B/20B



25/30/40/50



30B

박형패드/스프링식 금구 부착형, 회전방지형 / NAPATH 시리즈

(단위 : mm)

NAPAT/YS	A	B	C	D	E	F	G	F ¹	F ²	질량(g)
NAPAT/YH-10A-3	10	7.5	0.6	55.5	3	23	17	0.61	0.77	18.5
NAPAT/YH-10B-3	10	7.5	0.3	55.5	3	23	17	0.61	0.77	18.5
NAPAT/YH-10A-10	10	7.5	0.6	62.5	10	23	17	0.61	1.17	19
NAPAT/YH-10B-10	10	7.5	0.3	62.5	10	23	17	0.61	1.17	19
NAPAT/YH-10A-15	10	7.5	0.6	75	15	30.5	24.5	0.64	1.17	22
NAPAT/YH-10B-15	10	7.5	0.3	75	15	30.5	24.5	0.64	1.17	22
NAPAT/YH-15A-3	15	7.5	0.9	55.5	3	23	17	0.61	0.77	18.5
NAPAT/YH-15B-3	15	7.5	0.5	55.5	3	23	17	0.61	0.77	18.5
NAPAT/YH-15A-10	15	7.5	0.9	62.5	10	23	17	0.61	1.17	19
NAPAT/YH-15B-10	15	7.5	0.5	62.5	10	23	17	0.61	1.17	19
NAPAT/YH-15A-15	15	7.5	0.9	75	15	30.5	24.5	0.64	1.17	22
NAPAT/YH-15B-15	15	7.5	0.5	75	15	30.5	24.5	0.64	1.17	22
NAPAT/YH-20A-3	20	10	1.2	58	3	23	17	0.61	0.77	18.5
NAPAT/YH-20B-3	20	9	0.8	57	3	23	17	0.61	0.77	18.5
NAPAT/YH-20A-10	20	10	1.2	65	10	23	17	0.61	1.17	19
NAPAT/YH-20B-10	20	9	0.8	64	10	23	17	0.61	1.17	19
NAPAT/YH-20A-15	20	10	1.2	77.5	15	30.5	24.5	0.64	1.17	22
NAPAT/YH-20B-15	20	9	0.8	76.5	15	30.5	24.5	0.64	1.17	22
NAPAT/YH-25-6	25	19	1.5	87	6	36	28	2.45	3.43	79
NAPAT/YH-25-15	25	19	1.5	96	15	36	28	2.45	4.9	84
NAPAT/YH-25-30	25	19	1.5	133	30	58	50	2.9	5.88	108
NAPAT/YH-30B-6	30	16	0.3	84	6	36	28	2.45	3.43	80
NAPAT/YH-30-6	30	19	1.8	87	6	36	28	2.45	3.43	80
NAPAT/YH-30B-15	30	16	0.3	93	15	36	28	2.45	4.9	85
NAPAT/YH-30-15	30	19	1.8	96	15	36	28	2.45	4.9	85
NAPAT/YH-30B-30	30	16	0.3	130	30	58	50	2.9	5.88	109
NAPAT/YH-30-30	30	19	1.8	133	30	58	50	2.9	5.88	109
NAPAT/YH-40-6	40	19	2.4	87	6	36	28	2.45	3.43	80
NAPAT/YH-40-15	40	19	2.4	96	15	36	28	2.45	4.9	86
NAPAT/YH-40-30	40	19	2.4	133	30	58	50	2.9	5.88	110
NAPAT/YH-50-6	50	19	3	87	6	36	28	2.45	3.43	81
NAPAT/YH-50-15	50	19	3	96	15	36	28	2.45	4.9	87
NAPAT/YH-50-30	50	19	3	133	30	58	50	2.9	5.88	111

주) F¹: O스트로크시 스프링력(N), F²: 최대 스트로크시 스프링력(N)