

# PF1 시리즈

## Filter M5

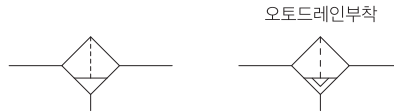


PF1

### 표준 사양

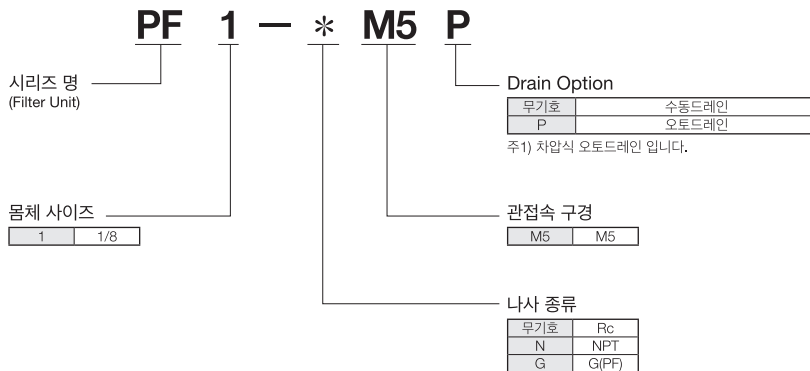
|               |                                |
|---------------|--------------------------------|
| 사용유체          | 압축공기                           |
| 최고사용압력        | 10bar (1.0MPa)                 |
| 보증내압력         | 15bar (1.5MPa)                 |
| 주위온도 및 사용유체온도 | -5 ~ 60°C (동결없어야 함)            |
| 여과도           | 10 $\mu$ m (옵선 : 2, 5, 20, 40) |
| 바울 재질         | 폴리카보네이트 (옵선 : ALDC)            |

### 표시기호



오토드레인부착

### 품번 체계



PC1

PF1

PR1

PL1

PP1

PC2

PF2

PR2

PL2

PP2

PC3

PF3

PR3

PL3

PP3

PC4

PF4

PR4

PL4

PP4

PC5

PF5

PR5

PL5

PP5

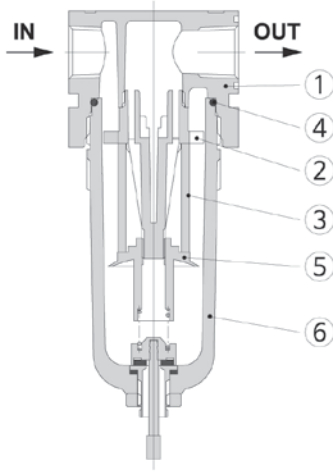
PC8~9

PF8~9

PR8~9

# PF1 시리즈

## 구조도



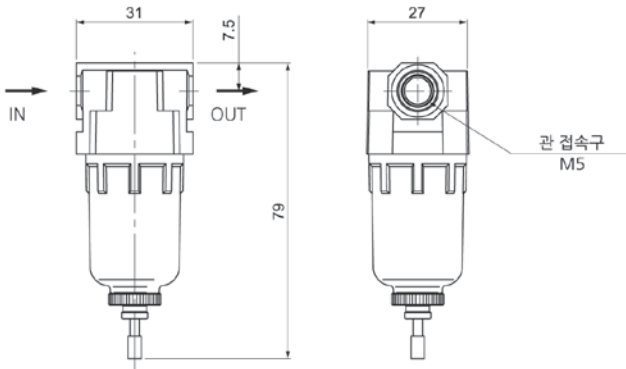
### 주요 부품 LIST

| 번호 | 부품명      | 재질       |
|----|----------|----------|
| ①  | 보디       | 아연 다이캐스팅 |
| ②  | 임페러      | ABS      |
| ⑤  | 배플       | ABS      |
| ⑥  | 바울 Ass'y | PC       |

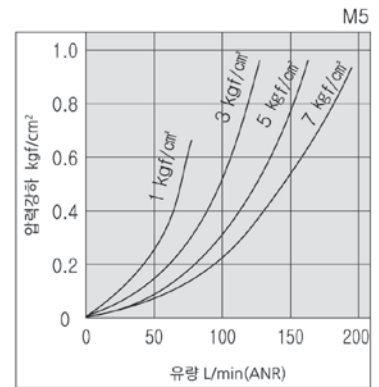
### 예비부품 LIST

| 번호 | 부품명지 | 재질   | 부품번호    |
|----|------|------|---------|
|    |      |      |         |
| ③  | 엘리먼트 | 발포수지 | F100-EL |
| ④  | 오-링  | NBR  | S22     |

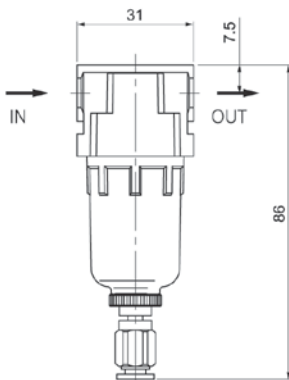
## 치수도



## 유량특성



## 기타 옵션부착시 치수



오토드레인(차압식) 부착시

| 옵션 | D : 오토드레인(차압식)    |
|----|-------------------|
| 품명 | <p>Φ4mm 원터치취팅</p> |