

PF5 시리즈

Filter 3/4" and 1"

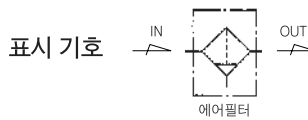
- 모듈화 체결방식 • Bowl의 조립 및 분해가 용이하며 정확함
- 수명표시기 장착으로 Filter Element 교환시기 알려줌(옵션적용)



표준사양

사용유체	공기	
최고사용압력 (MPa)	1.0	
보존내압력 (MPa)	1.5	
주위온도 및 사용유체온도 (°C)	-5 ~ 60 (단, 결빙없을 것)	
처리 유량 * (Nℓ/min)	3/4"	8,200
	1"	9,600
보울 재질	폴리카보네이트	
보울가드 재질	나일론	
여과도(μm)	5	
드레인 저장유량 (cm ³)	매뉴얼 드레인 : 156, 오토 드레인 : 68	
무게 (kg)	1.10	

* 시험 조건 : 1차측 0.6MPa, 입력강하 0.07MPa



품번 체계

PF 5 — * 10 B D — *

시리즈 명 (Filter Unit) → PF 5

나사 종류 → *

무기호	Rc
N	NPT
G	G(PF)

관접속 규격 → 10 B D

06	3/4
10	1

Other Option (중복시 숫자, 알파벳 순으로 표기)

무기호	Filter element - 5μm (표준)	L	Life indicator
J2	Filter element - 20μm	R	흐름방향 : 오른쪽 → 왼쪽
J4	Filter element - 40μm	XC16	동계불기형 (니켈도금)
Q1	Metal Bowl (Level Gauge)	Q2	Metal Bowl

Drain Option

무기호	Manual Push Drain
D	Auto Drain (N.O Type)

주1) Auto Drain(N.O Type)의 최저사용압력은 0.15MPa 입니다.

Bracket Option

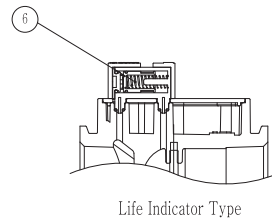
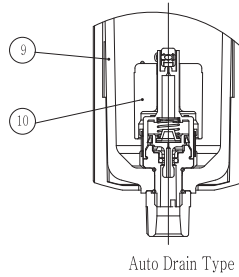
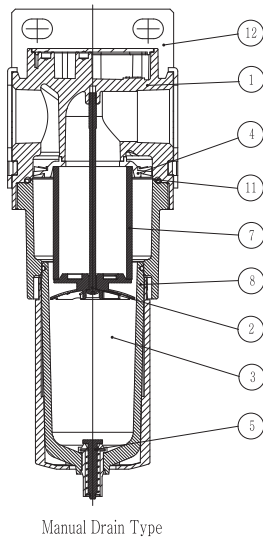
무기호	브라켓 없음
B	C-브라켓 부착

주2) 별도포장되며, 조립되어 있지 않습니다.

- PC1
- PF1
- PR1
- PL1
- PP1
- PC2
- PF2
- PR2
- PL2
- PP2
- PC3
- PF3
- PR3
- PL3
- PP3
- PC4
- PF4
- PR4
- PL4
- PP4
- PC5
- PF5**
- PR5
- PL5
- PP5
- PC8~9
- PF8~9
- PR8~9

PF5 시리즈

구조도



주요 구성품

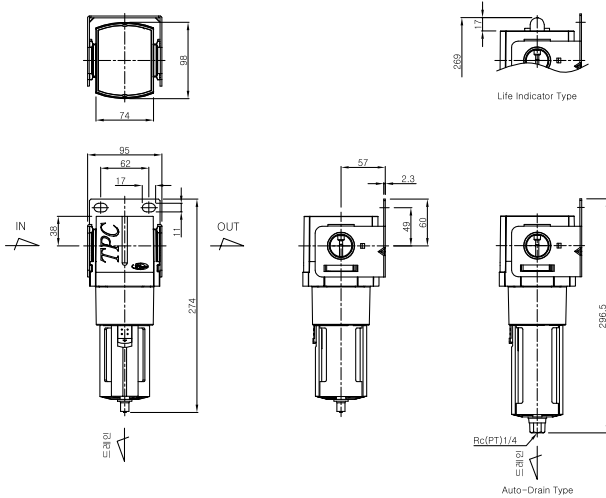
번호	부품명	재질	비고
①	Body	알루미늄	
②	Baffle Bolt	STS	
③	Baffle	POM	
④	Deflector	PA	
⑤	Drain Ass'y	-	
⑥	Life Indicator	-	

예비부품 목록

번호	부품명	재질	부품번호
⑦	Filter Element (5 μm)	PE	PF5-24-005-01
	Filter Element (20 μm)	PE	PF5-24-020-01
	Filter Element (40 μm)	PE	PF5-24-040-01
⑧-1	Manual Bowl Ass'y	PC/PA	PF4-26A001
⑧-2	[Metal] Manual Bowl Ass'y (Level Gauge)	AL	PF4-26A004-01
⑧-3	[Metal] Manual Bowl Ass'y	AL	PF4-26A005-01
⑨-1	Auto Bowl Ass'y	PC/PA	PF4-26A002-01
⑨-2	[Metal] Auto Bowl Ass'y (Level Gauge)	AL	PF4-26A003-01
⑨-3	[Metal] Auto Bowl Ass'y	AL	PF4-26A006-01
⑩	Auto Drain Valve Ass'y	-	PF3-30A001
⑪	Bowl O-Ring	NBR	TAF4000-08-6000
⑫	C-Bracket	압연강재	PF5-33-001-01

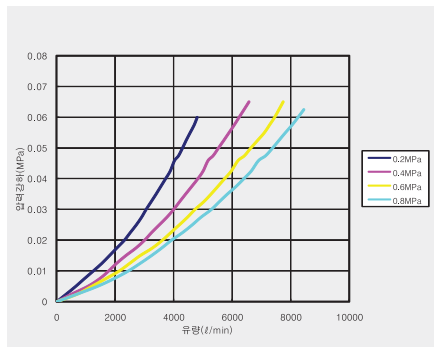
※ 내수용 오토 드레인 배관 규격은 기본 Rc1/4 나사 타입이며, NPT, PF 나사타입은 별도 문의바랍니다.

치수도



유량특성

▶ 3/4" PF5



▶ 1" PF5

