

PF8~9 시리즈

Filter 1 1/4", 1 1/2", 2"



PF 8

PF 9

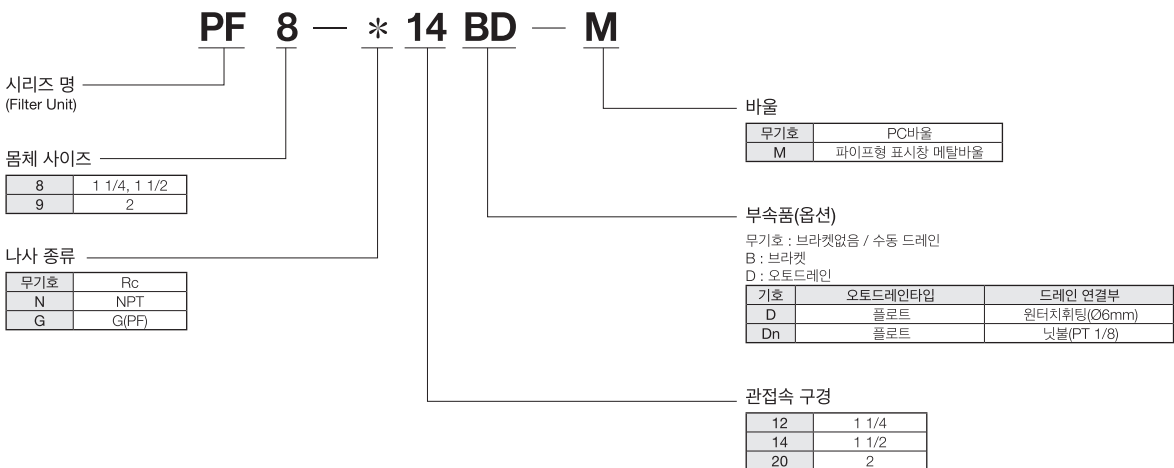
표시 기호



표준 사양

접속배관	PF8	1 1/4, 1 1/2
	PF9	2
사용유체	압축공기	
최고사용압력	10bar (1.0MPa)	
보증내압력	15bar (1.5MPa)	
주위온도 및 사용유체온도	-5~60°C (동결없어야 함)	
여과도	5μm (옵션 : 40)	
바울 재질	폴리카보네이트 (옵션 : ALDC)	

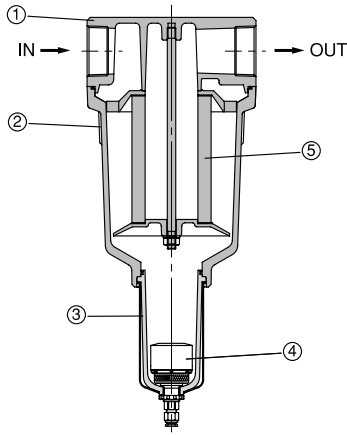
품번 체계



- PC1
- PF1
- PR1
- PL1
- PP1
- PC2
- PF2
- PR2
- PL2
- PP2
- PC3
- PF3
- PR3
- PL3
- PP3
- PC4
- PF4
- PR4
- PL4
- PP4
- PC5
- PF5
- PR5
- PL5
- PP5
- PC8~9
- PF8~9**
- PR8~9

PF8~9 시리즈

구조도



주요부품 LIST

No.	명칭	재질
①	보디	알루미늄 다이캐스팅
②	하우징	알루미늄 다이캐스팅
③	바울 Ass'y ^{주)}	PC
④	오토드레인	-

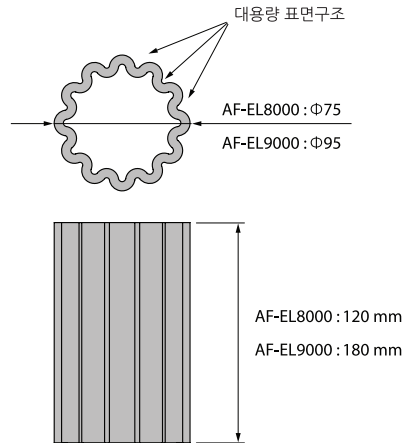
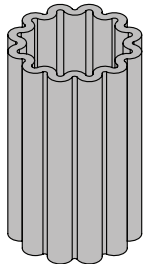
주) PC와 메탈바울 가이드로 구성되어 있습니다.

예비부품 LIST

No.	명칭	부품명	사이즈(mm)(Φ x 높이)
⑤	엘리먼트	AF-EL800	75 x 120
		AF-EL900	95 x 180

대용량 필터

- 재질 : 다공성플라스틱
- 여과도 : 5 μ m (용선 : 40 μ m)
- 대용량 표면구조
- 긴수명



유량특성

