

5포트 마스터 밸브

PHP520 시리즈

소프트 씰/직접 배관형

PHS520S

5/2 Way
싱글 공압 작동

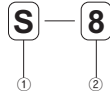
PHS520D

5/2 Way
더블 공압 작동



주문형식

PHP520



1. 밸브형식

S	단동
D	복동

2. 접속구경

8	Rc 1/4"
---	---------

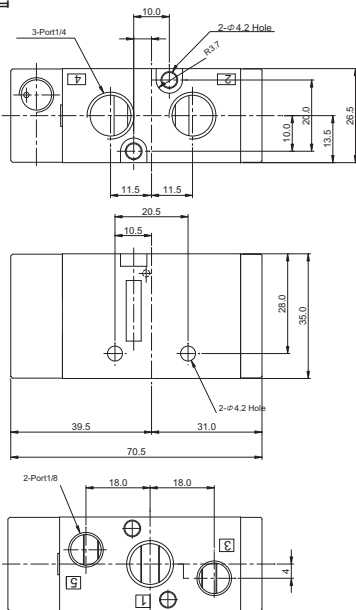
사양

형식	단위	PHP520S	PHP520D
사용유체		무급유 공기(급유가능)	
접속구경		PT 1.4"	
유효단면적	mm ² (Cv)	18(1.0)	
사용온도	℃	5~60	
사용압력	MPa(bar)	0.15~0.9(1.5~9.0)	
배기방식		개별배기	
매뉴얼 조작		푸쉬버튼(표준), 레버(옵션)	

외형 치수도

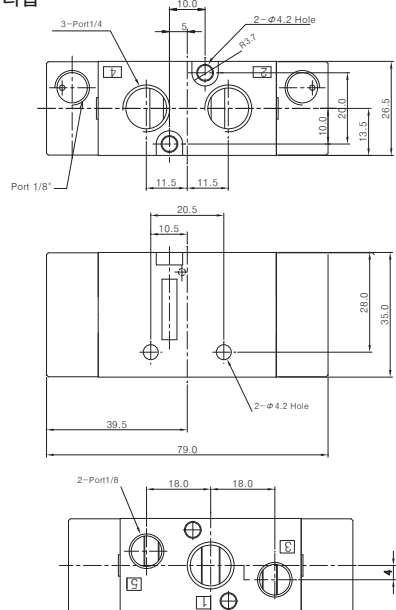
(단위 : mm)

싱글타입



(단위 : mm)

더블타입



5포트 마스터 밸브

PHP530 시리즈

소프트 씰/직접 배관형

PHP530S

5/2 Way
싱글 공압 작동

PHP530D

5/2 Way
더블 공압 작동



주문형식

PHP530

S

10

①

②

1. 밸브형식

S	단동
D	복동

2. 배관 사이즈

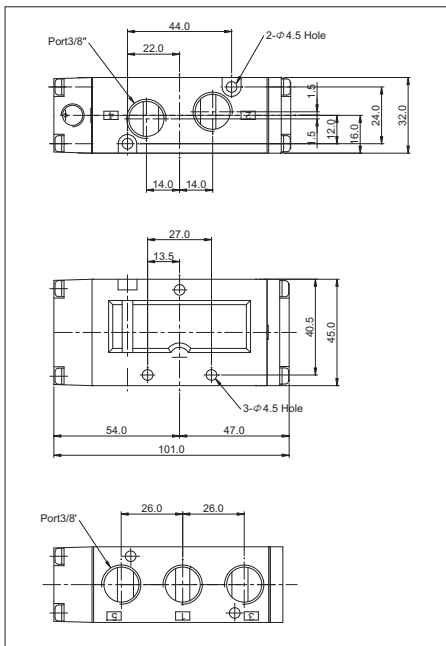
10	Rc 3/8"
----	---------

사양

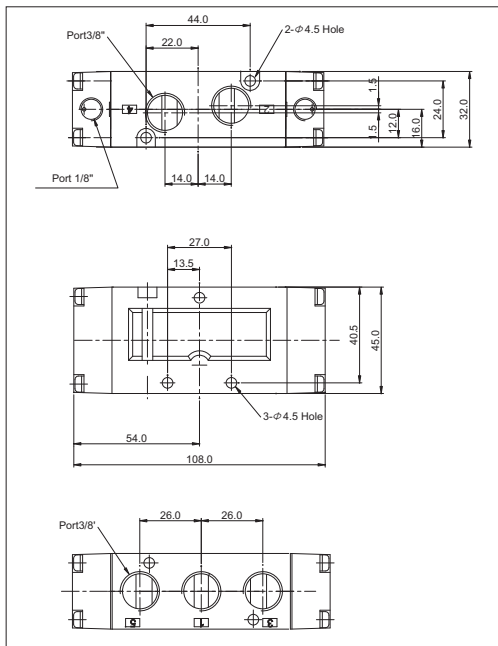
형식	단위	PHP530S	PHP530D
사용유체		무급유 공기(급유가능)	
접속구경		PT 3/8"	
유효단면적	mm ² (Cv)	30(1.6)	
사용온도	℃	5~60	
사용압력	MPa(bar)	0.15~0.9(1.5~9.0)	
배기방식		개별배기	
매뉴얼 조작		푸쉬버튼(표준), 레버(옵션)	

외형 치수도

(단위 : mm)



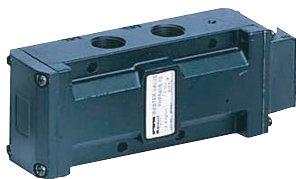
(단위 : mm)



5포트 마스터 밸브

PHP540 시리즈

소프트 씰/직접 배관형



PHP540S 5/2 Way
싱글 공압 작동

PHP540D 5/2 Way
더블 공압 작동

주문형식

PHP540

S

15

①

②

1. 밸브형식

S	단동
D	복동

2. 배관 사이즈

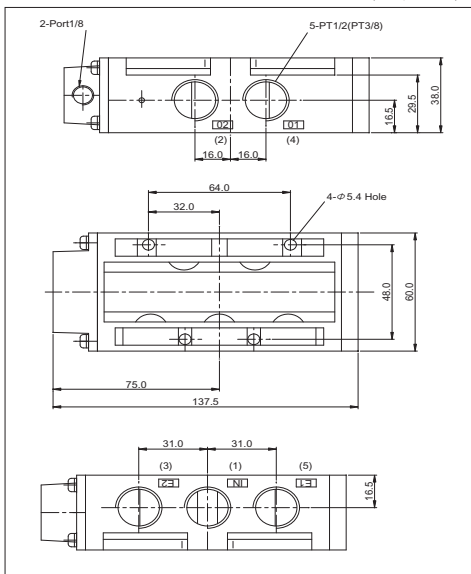
10	Rc 3/8"
15	Rc 1/2"

사양

형식	단위	PHP540S	PHP540D
사용유체		급유, 무급유 에어	
접속구경		PT 3/8" , 1/2"	
유효단면적	mm ² (Cv)	56 (3.0)	
사용온도	℃	5~60	
사용압력	MPa(bar)	0.15~0.9(1.5~9.0)	
배기방식		개별배기	
매뉴얼 조작		푸쉬버튼(표준), 레버(옵션)	

외형 치수도

(단위 : mm)



(단위 : mm)

