

5포트 파일럿 타입 솔레노이드 밸브

PHS510 시리즈

소프트 싺/직접 배관형

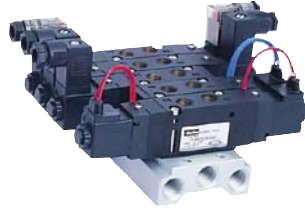
PHS510S 5/2 Way
싱글 솔레노이드

PHS510D 5/2 Way
더블 솔레노이드

PHS510C 5/3 Way
중간 정지

PHS510E 5/3 Way
중간 배기

PHS510P 5/3 Way
중간 공급



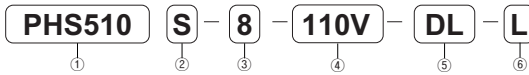
사양

형 식	단 위	PHS510S	PHS510D	PHS510C	PHS510E	PHS510P
사용유체		급유, 무급유 에어				
접속구경		PT 1/8"				
유효단면적	mm ² (Cv)	12.6(0.6)			9.0(0.4)	
사용온도	℃	5~60℃				
사용압력	MPa(bar)	0.15~0.9(1.5~9.0)	0.1~0.9(1.0~9.0)	0.2~0.9(2.0~9.0)		
최대사용빈도	cycle/s	10			3	
응답시간	ms	20 이하			35 이하	
배기방식		개별배기				
매뉴얼 조작		푸쉬버튼(표준), 레버(옵션)				
내충격 / 내진동	m/s ²	30G~5G(8.3~200Hz)				

전기적 사양

사용전압	V	DC24V, AC110V, AC220V(50~60Hz)
허용전압강하	%	정격전압의 ±10%
소비전력	W, VA	DC24V(2.5W), AC110V(4VA), AC220V(4VA)
절연등급		F종
배선방식		리드와이어, DIN 콘넥터
인디케이터 라이트		LED

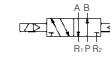
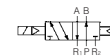
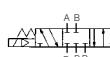
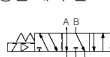

주문형식



1. 시리즈 명

5포트 솔레노이드 밸브

2. 밸브 형식

	밸브기능
S	싱글솔레노이드 밸브 
D	더블 솔레노이드 밸브 
C	중간 정지 밸브 
E	중간 배기 밸브 
P	중간 공급 밸브 

3. 접속구경

6	PT 1/8"
---	---------

4. 사용전압

24V	DC24V
110V	AC110V
220V	AC220V

5. 배선방식

무기호	리드와이어
D	DIN 컨넥터
DL	DIN 컨넥터 + 램프인디케이터(LED)

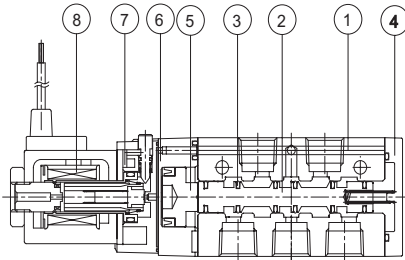
6. 수동조작

무기호	푸쉬버튼형(논로킹)
L	레버형(로킹)

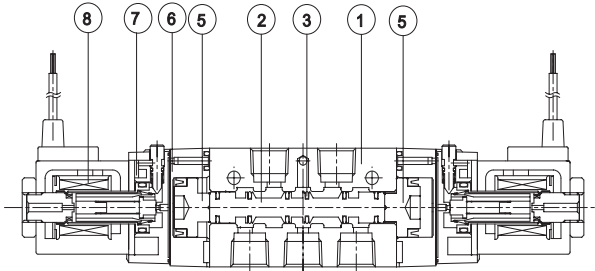
PHS 510 시리즈

구조도

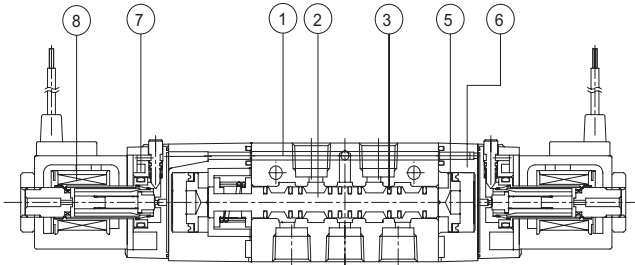
(싱글 솔레노이드 밸브)



(더블 솔레노이드 밸브)



(3-위치 밸브)

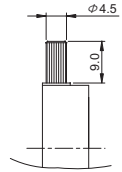
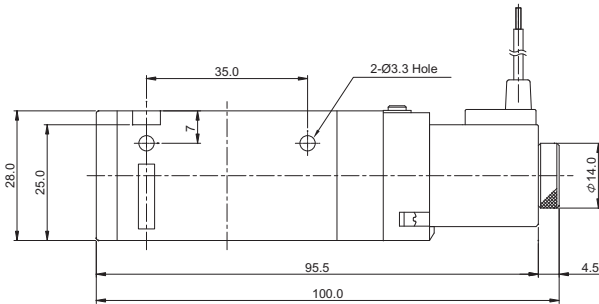
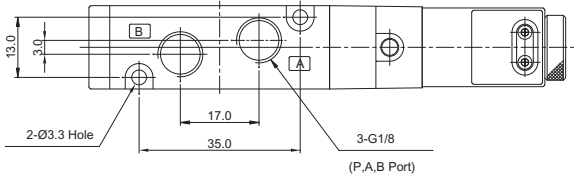


품번	품명	재질
1	Body	합금
2	Spool	합금
3	Spool Packing	NBR
4	Cap	아연
5	Piston	수지
6	Semi Pilot	아연
7	Pilot	수지
8	Coil Ass'y	수지

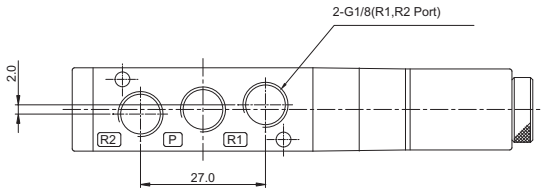
외형 치수도

PHS510S

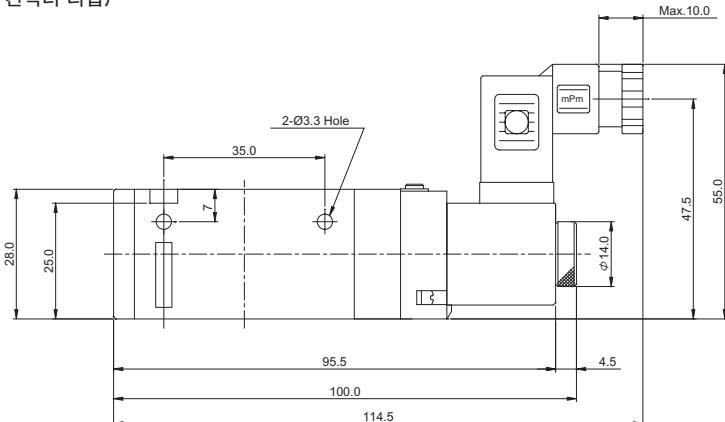
(리드 와이어 타입)



(레버 타입)



(DIN 컨넥터 타입)



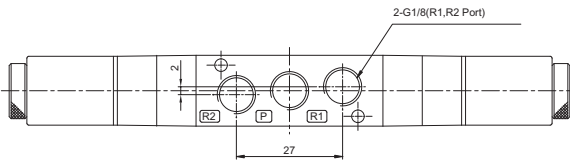
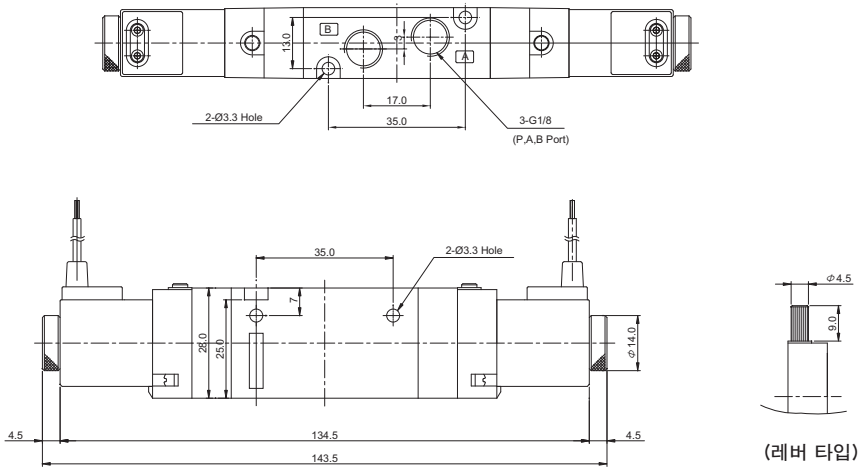
PHS 510 시리즈

외형 치수도

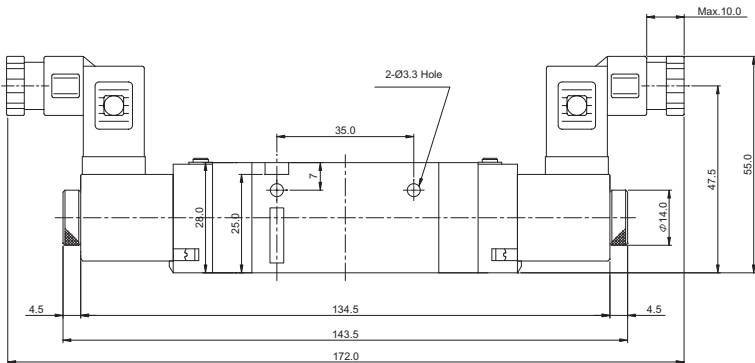
PHS510D

(단위: mm)

(리드 와이어 타입)



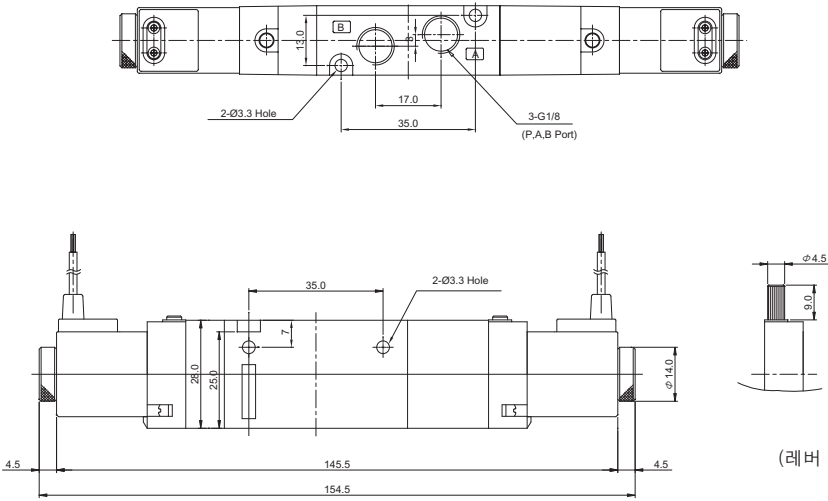
(DIN 커넥터 타입)



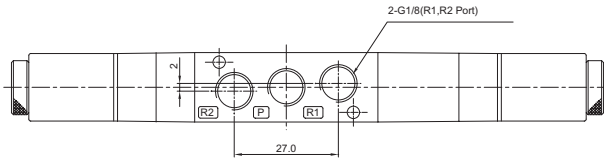
외형 치수도

PHS510C, PHS510E, PHS510P

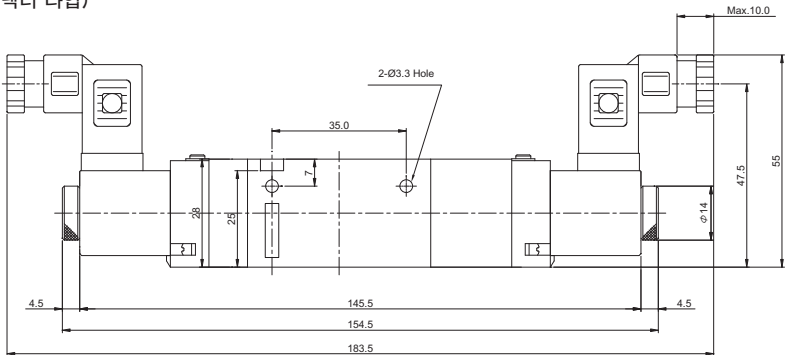
(리드 와이어 타입)



(레버 타입)

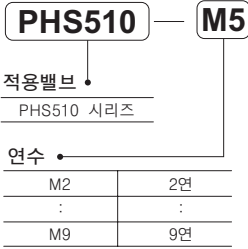


(DIN 커넥터 타입)



PHS510 시리즈 / 매니폴드

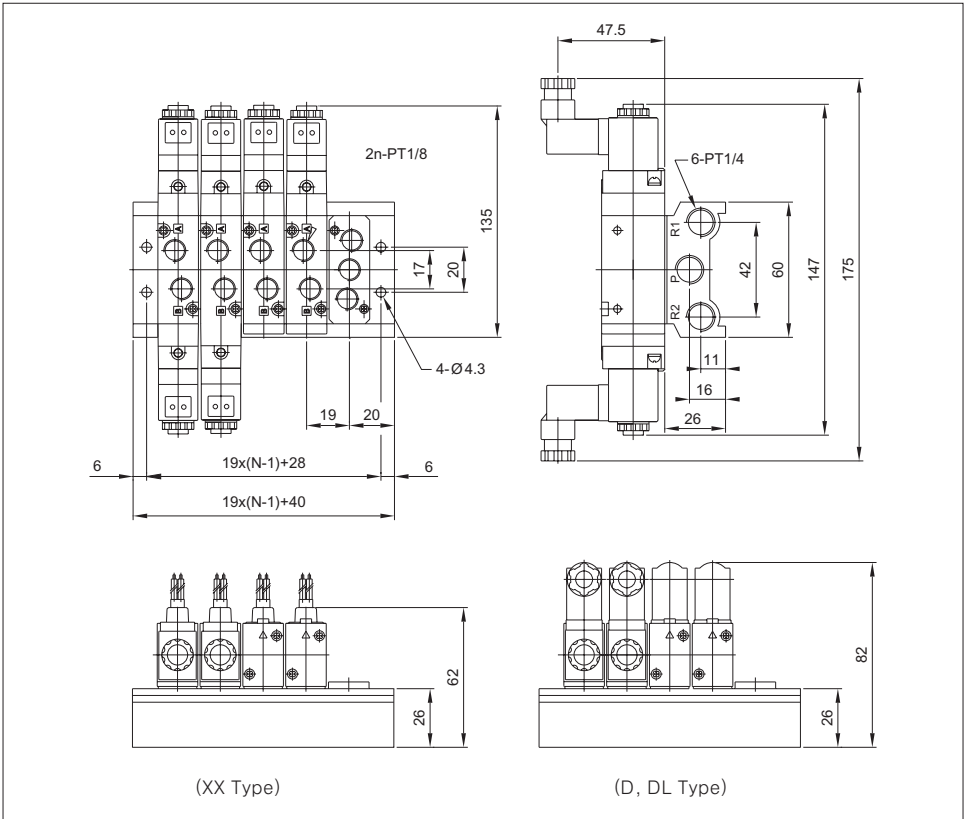
주문형식



매니폴드 사양

형 식		PHS510-M□	
		SUP : 공통, EXH : 공통(3.5 포트) 2, 4포트 : 밸브 바디	
접속구경	포트 1	Rc1/4	
	포트 3, 5	Rc1/4	
	포트 2, 4	Rc1/8	
연수		2~9연	
마운팅		표면 취부	
적용밸브		PHS 510	
블랭킹 플레이트		PHS510-BP	

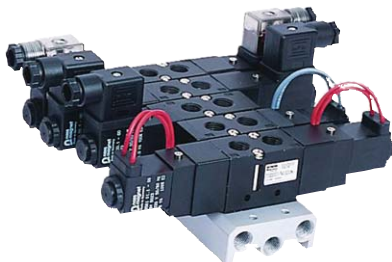
매니폴드 외형 치수도



5포트 파일럿 타입 솔레노이드 밸브

PHS520 시리즈

소프트 싺/직접 배관형



PHS520S	5/2 Way 싱글 솔레노이드
PHS520D	5/2 Way 더블 솔레노이드
PHS520C	5/3 Way 중간 정지 밸브
PHS520E	5/3 Way 중간 배기 밸브
PHS520P	5/3 Way 중간 공급 밸브

사양

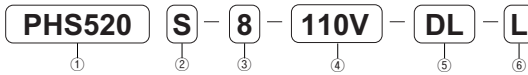
형 식	단 위	PHS520S	PHS520D	PHS520C	PHS520E	PHS520P
사용유체		무급유 에어 압축공기(급유 가능)				
접속구경		PT 1/4"				
유효단면적	mm ² (Cv)	18(1.0)			14(0.8)	
사용온도	℃	5~60℃				
사용압력	MPa(bar)	0.15~0.9(1.5~9.0)	0.1~0.9(1.0~9.0)	0.2~0.9(2.0~9.0)		
최대사용빈도	cycle/s	10			3	
응답시간	ms	20 이하			35 이하	
배기방식		개별 배기				
매뉴얼 조작		푸쉬버튼(표준), 레버(옵션)				
내충격 / 내진동	m/s ²	30G~5G(8.3~200Hz)				

전기사양

사용전압	V	DC24V, AC110V, AC220V(50~60Hz)
허용전압강하	%	정격전압의 ±10%
소비전력	W, VA	DC24V(2.3W), AC110V(4VA), AC220V(3.5VA)
절연등급		F종
배선방식		리드와이어, DIN 커넥터
인디케이터	라이트	LED

PHS520 시리즈

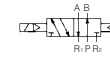
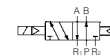
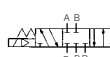
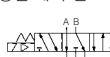

주문형식



1. 시리즈 명

5포트 솔레노이드 밸브

2. 밸브 형식

밸브기능	
S	싱글 솔레노이드 밸브 
D	더블 솔레노이드 밸브 
C	중간 정지 밸브 
E	중간 배기 밸브 
P	중간 공급 밸브 

3. 배관 사이즈

8	PT 1/4"
---	---------

4. 사용전압

24V	DC24V
110V	AC110V
220V	AC220V

5. 배선방식

무기호	리드와이어
D	DIN 컨넥터
DL	DIN 컨넥터 + 램프인디케이터

6. 수동조작

무기호	푸쉬버튼형(논로킹)
L	레버형(로킹)

코일 및 코일소켓 주문형식

코일주문형식



전압

24V	DC24
110V	AC 110V
220V	AC 220V

리드선 형식

무기호	리드선 타입
D	DIN 컨넥터 타입

주) DIN 컨넥터 타입 코일 주문 시에는 코일소켓을 별도 주문하셔야 합니다.

코일소켓 주문형식



리드선 형식

무기호	램프 비 내장
L	램프 내장

전압

24V	DC24
110V	AC 110V
220V	AC 220V

방폭용 코일

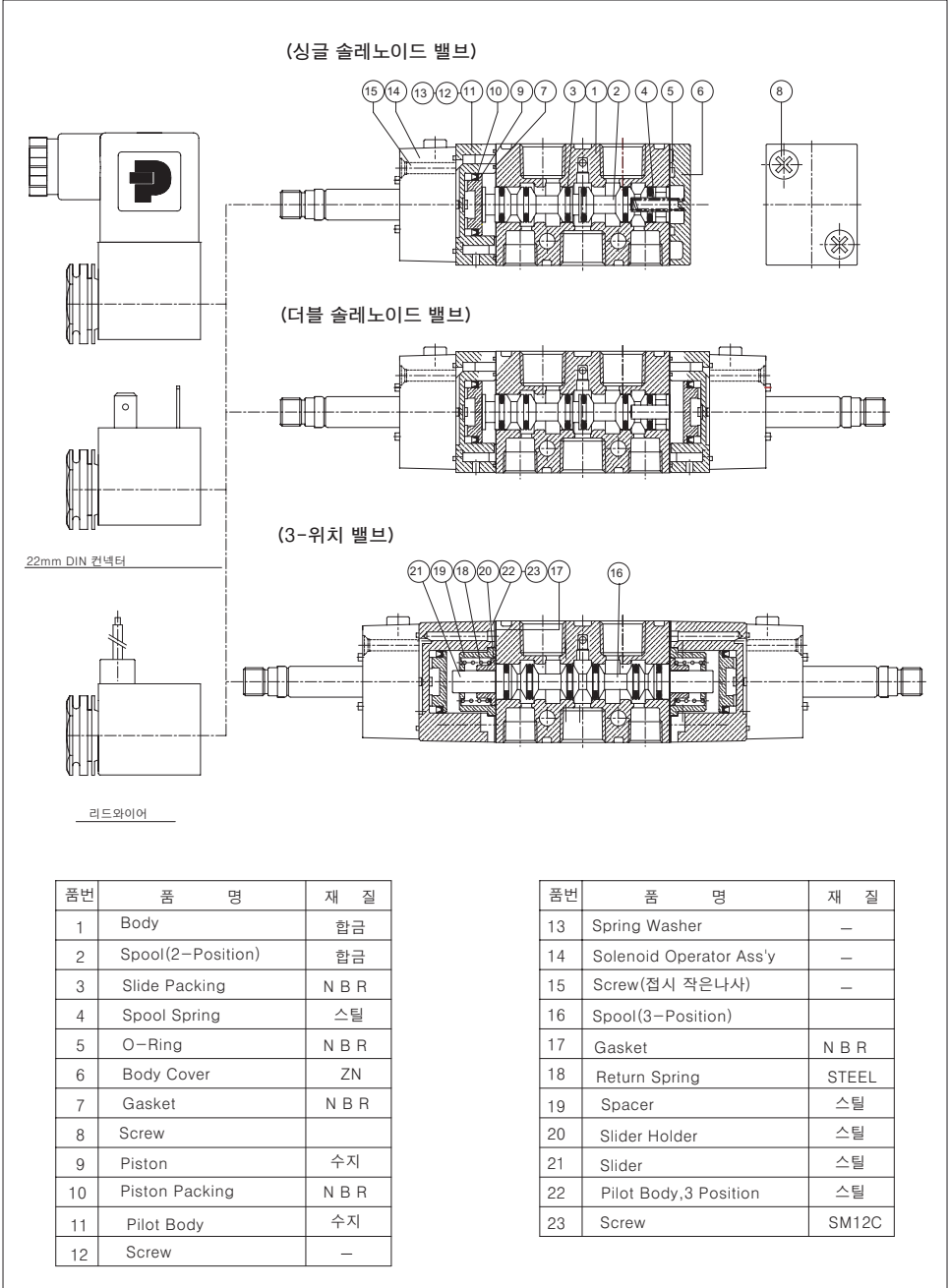
PHS 520시리즈에는 방폭 코일 장착이 가능합니다.

자세한 사양은 483page를 참조하여 주십시오.

블랭킹 플레이트

	품 번
블랭킹 플레이트	PHS520-BP

구조도



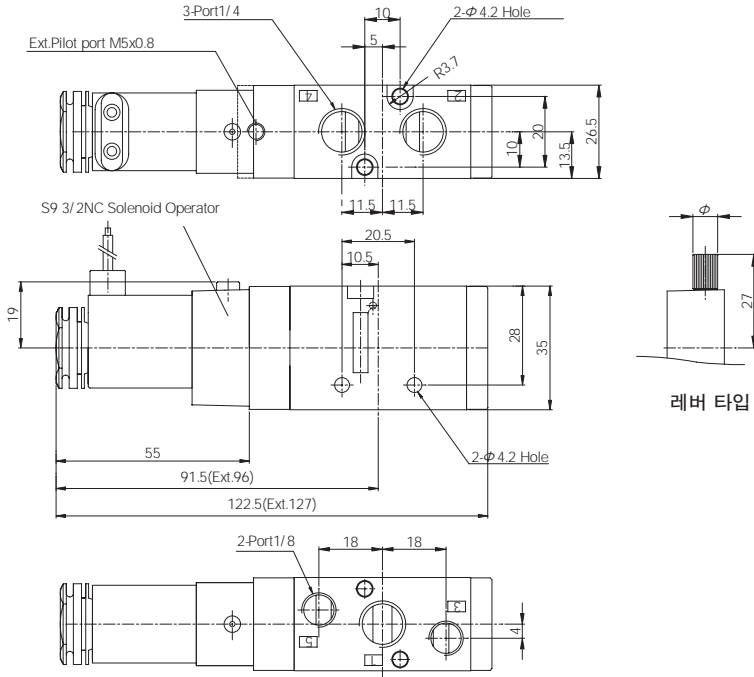
PHS 520 시리즈

외형 치수도

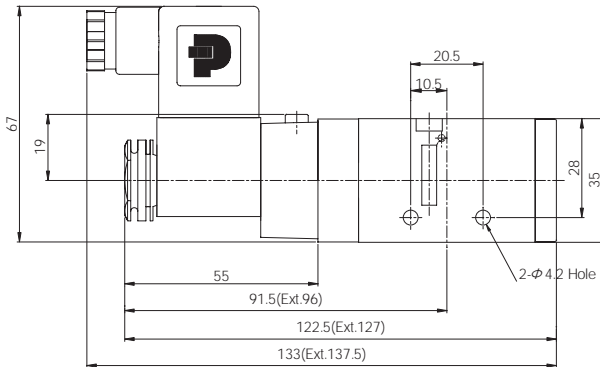
PHS520S

(단위 : mm)

리드선 타입



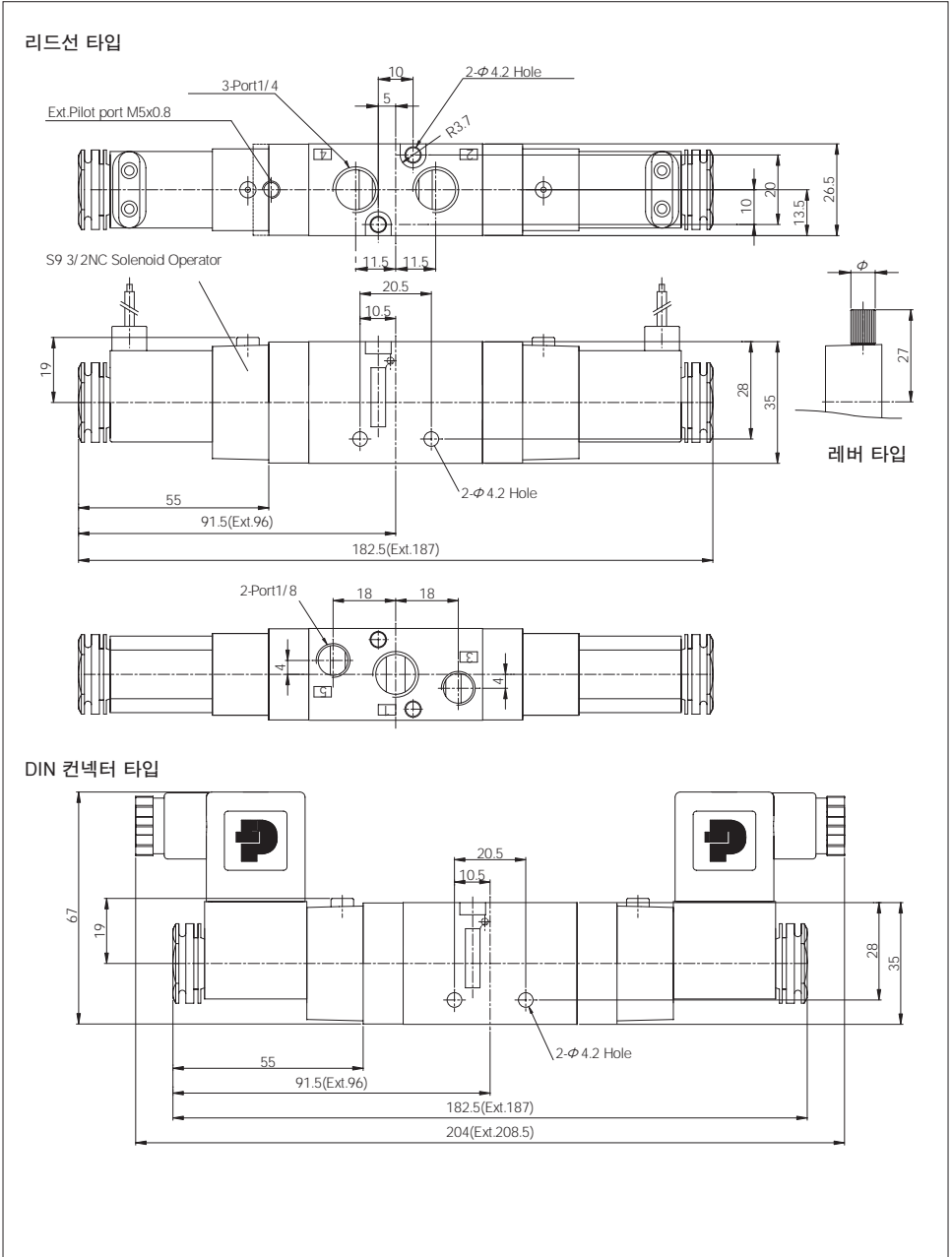
DIN 컨넥터 타입



외형 치수도

PHS520D

(단위 : mm)



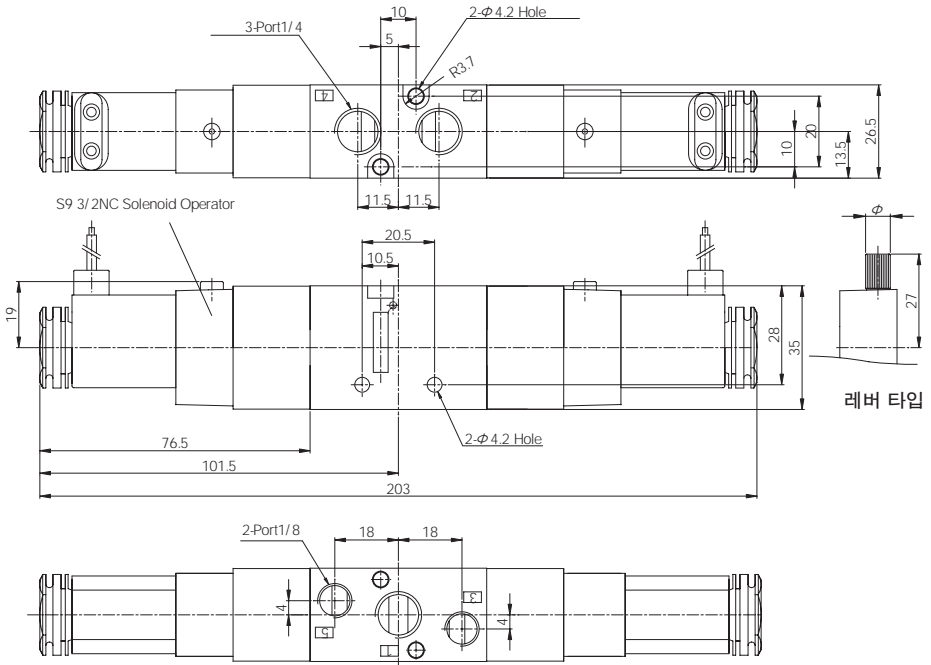
PHS 520 시리즈

외형 치수도

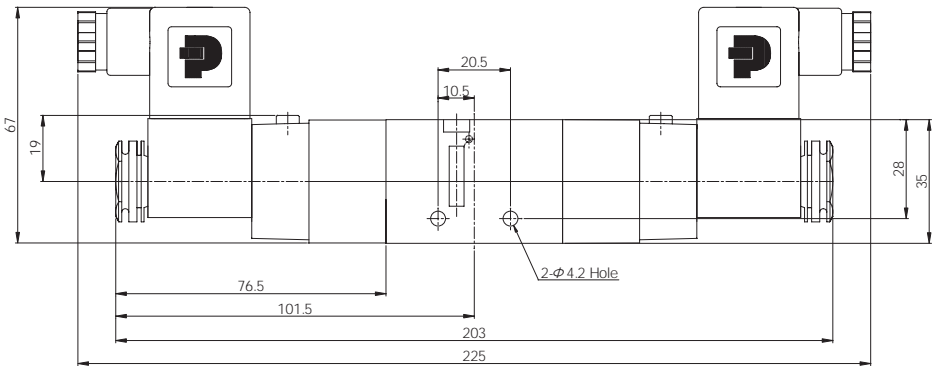
PHS520C, PHS520E, PHS520P

(단위 : mm)

리드 와이어 타입



DIN 컨넥터 타입



PHS520 시리즈 / 매니폴드

주문형식

PHS520	M5	매니폴드 사양																									
적용밸브 PHS520 시리즈		<table border="1" style="width: 100%; border-collapse: collapse;"> <tr> <td colspan="2" style="text-align: center;">형식</td> <td style="text-align: center;">PHS520-M□</td> </tr> <tr> <td colspan="2" style="text-align: center;">접속구경</td> <td style="text-align: center;">SUP : 공통, EXH : 공통(3.5 포트) 2, 4포트 : 밸브 바디</td> </tr> <tr> <td style="text-align: center;">포트 1</td> <td style="text-align: center;">포트 3, 5</td> <td style="text-align: center;">Rc1/4</td> </tr> <tr> <td style="text-align: center;">포트 2, 4</td> <td style="text-align: center;">포트 2, 4</td> <td style="text-align: center;">Rc1/4</td> </tr> <tr> <td colspan="2" style="text-align: center;">연수</td> <td style="text-align: center;">2~9연</td> </tr> <tr> <td colspan="2" style="text-align: center;">마운팅</td> <td style="text-align: center;">표면 취부</td> </tr> <tr> <td colspan="2" style="text-align: center;">적용밸브</td> <td style="text-align: center;">PHS 520</td> </tr> <tr> <td colspan="2" style="text-align: center;">블랭킹 플레이트</td> <td style="text-align: center;">PHS 520-BP</td> </tr> </table>		형식		PHS520-M□	접속구경		SUP : 공통, EXH : 공통(3.5 포트) 2, 4포트 : 밸브 바디	포트 1	포트 3, 5	Rc1/4	포트 2, 4	포트 2, 4	Rc1/4	연수		2~9연	마운팅		표면 취부	적용밸브		PHS 520	블랭킹 플레이트		PHS 520-BP
형식		PHS520-M□																									
접속구경		SUP : 공통, EXH : 공통(3.5 포트) 2, 4포트 : 밸브 바디																									
포트 1	포트 3, 5	Rc1/4																									
포트 2, 4	포트 2, 4	Rc1/4																									
연수		2~9연																									
마운팅		표면 취부																									
적용밸브		PHS 520																									
블랭킹 플레이트		PHS 520-BP																									
연수 <table border="1" style="width: 100%; border-collapse: collapse;"> <tr> <td style="text-align: center;">M2</td> <td style="text-align: center;">2연</td> </tr> <tr> <td style="text-align: center;">:</td> <td style="text-align: center;">:</td> </tr> <tr> <td style="text-align: center;">M9</td> <td style="text-align: center;">9연</td> </tr> </table>		M2	2연	:	:	M9	9연																				
M2	2연																										
:	:																										
M9	9연																										

매니폴드 외형 치수도

PHS520S, D 매니폴드블럭 외형치수도

PHS520C, E, P 매니폴드블럭 외형치수도

N : 연수

5포트 파일럿 타입 솔레노이드 밸브

PHS530 시리즈

소프트 싺/직접 배관형

PHS530S	5/2 Way 싱글 솔레노이드 밸브
PHS530D	5/2 Way 더블 솔레노이드 밸브
PHS530C	5/3 Way 중간 정지 밸브
PHS530E	5/3 Way 중간 배기 밸브
PHS530P	5/3 Way 중간 공급 밸브



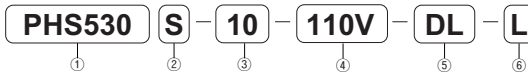
사양

형 식	단 위	PHS530S	PHS530D	PHS530C	PHS530E	PHS530P
사용유체		무급유 공기(급유 가능)				
접속구경		PT 3/8"				
유효단면적	mm ² (Cv)	30(1.6)				
사용온도	℃	5~60				
사용압력	MPa(bar)	0.15~0.9(1.5~9.0)	0.1~0.9(1.0~9.0)	0.2~0.9(2.0~9.0)		
최대사용빈도	cycle/s	8			3	
응답시간	ms	25 이하			35 이하	
배기방식		개별배기				
매뉴얼 조작		푸쉬버튼(표준), 레버(옵션)				
내충격 / 내진동	m/s ²					

전기사양

사용전압	V	DC24V, AC110V, AC220V(50~60Hz)
허용전압강하	%	정격전압의 ±10%
소비전력	W, VA	DC24V(2.3W), AC110V(4VA), AC220V(3.5VA)
절연등급		F종
배선방식		리드와이어, DIN 커넥터
인디케이터 라이트		LED

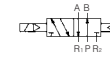
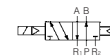
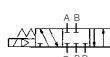
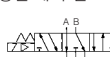

주문형식



1. 시리즈 명

5포트 솔레노이드 밸브

2. 밸브 형식

밸브기능	
S	싱글 솔레노이드 밸브 
D	더블 솔레노이드 밸브 
C	중간 정지 밸브 
E	중간 배기 밸브 
P	중간 공급 밸브 

3. 배관 사이즈

10	PT 3/8"
----	---------

4. 사용전압

24V	DC24V
110V	AC110V
220V	AC220V

5. 배선방식

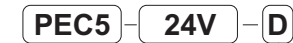
무기호	리드와이어
D	DIN 컨넥터
DL	DIN 컨넥터 + 램프인디케이터

6. 수동조작

무기호	푸쉬버튼형(논로킹)
L	레버형(로킹)

코일 및 코일소켓 주문형식

코일주문형식



전압

24V	DC24
110V	AC 110V
220V	AC 220V

리드선 형식

무기호	리드선 타입
D	DIN 컨넥터 타입

주) DIN 컨넥터 타입 코일 주문 시에는 코일소켓을 별도 주문하셔야 합니다.

코일소켓 주문형식



리드선 형식

무기호	램프 비 내장
L	램프 내장

전압

24V	DC24
110V	AC 110V
220V	AC 220V

방폭용 코일

PHS 530시리즈에는 방폭 코일 장착이 가능합니다.

자세한 사양은 483page를 참조하여 주십시오.

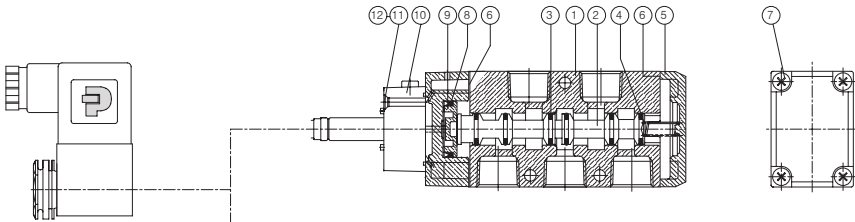
블랭킹 플레이트

	품 번
블랭킹 플레이트	PHS520-BP

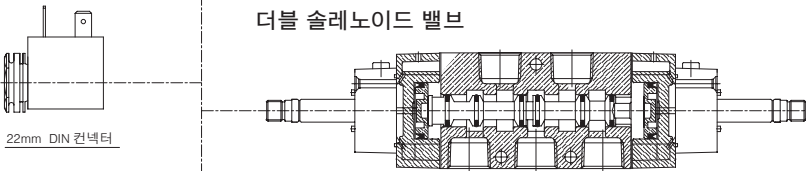
PHS 530 시리즈

구조도

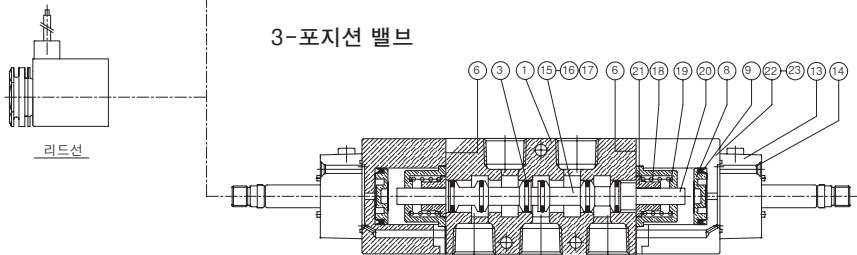
싱글 솔레노이드 밸브



더블 솔레노이드 밸브



3-포지션 밸브



품번	품 명	재 질
1	Body	합금
2	Spool(2-Position)	합금
3	Slide Packing	N B R
4	Spool Spring	스틸
5	Body Cover	ZN
6	Gasket	N B R
7	Screw	
8	Piston	수지
9	Piston Packing	N B R
10	Pilot Body	수지
11	Screw	-
12	Spring Washer	-

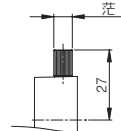
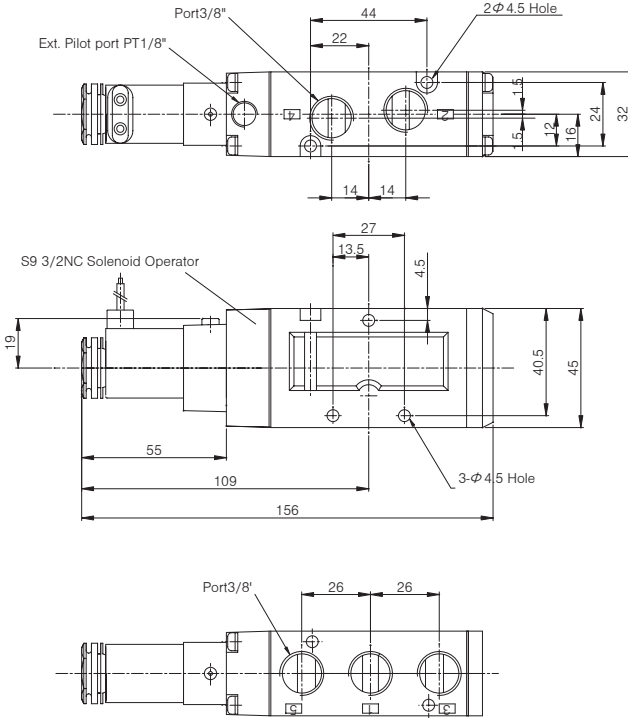
품번	품 명	재 질
13	Solenoid Operator Ass'y	-
14	Screw(잠시 작은나사)	-
15	Spool(3-Position,C)	
16	Spool(3-Position,E)	
17	Spool(3-Position,P)	
18	Return Spring	스틸
19	Spacer	스틸
20	Slider Holder	스틸
21	Slider	스틸
22	Pilot Body,3 Position	스틸
23	Screw	SM12C

외형 치수도

PHS530S

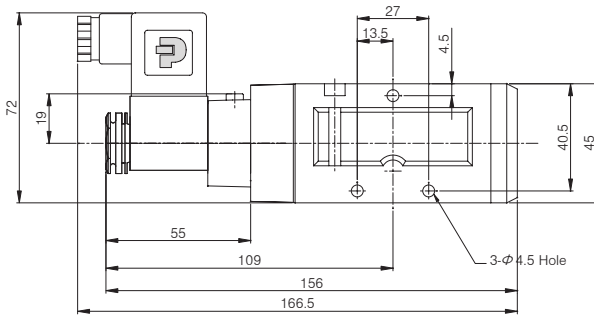
(단위 : mm)

리드선 타입



레버 타입

DIN 컨넥터 타입



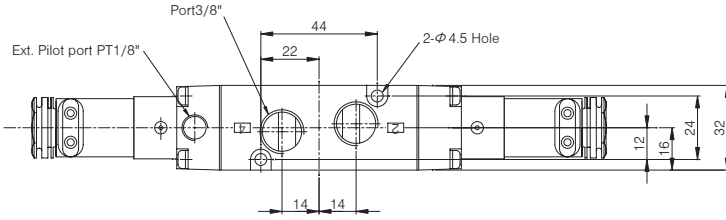
PHS 530 시리즈

외형 치수도

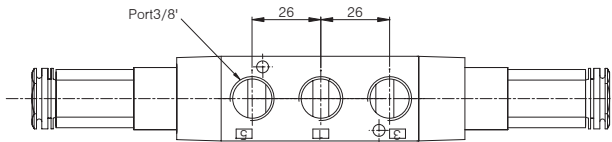
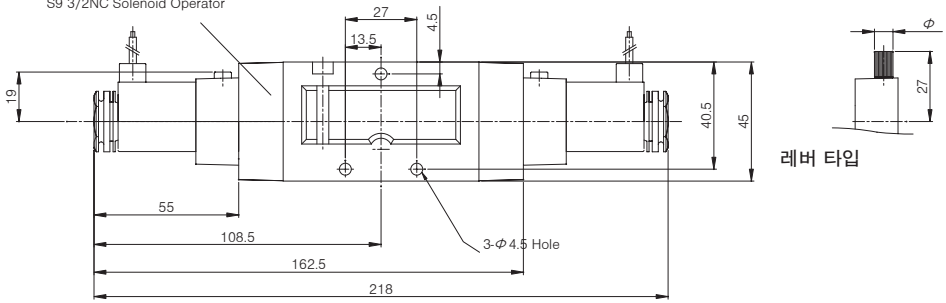
PHS530D

(단위 : mm)

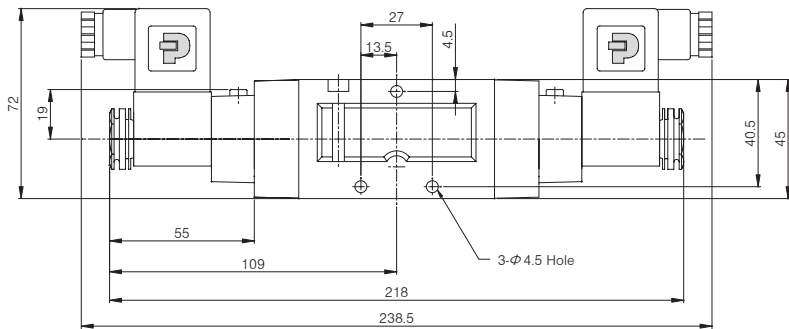
리드선 타입



S9 3/2NC Solenoid Operator



DIN 컨넥터 타입

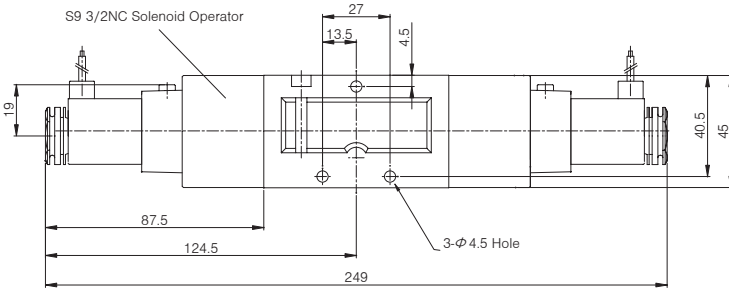
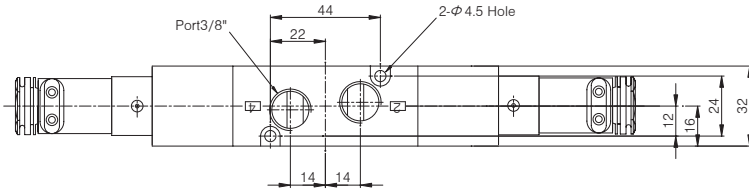


외형 치수도

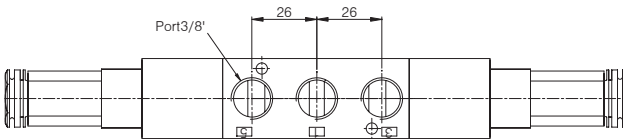
PHS530C, PHS530E, PHS530P

(단위 : mm)

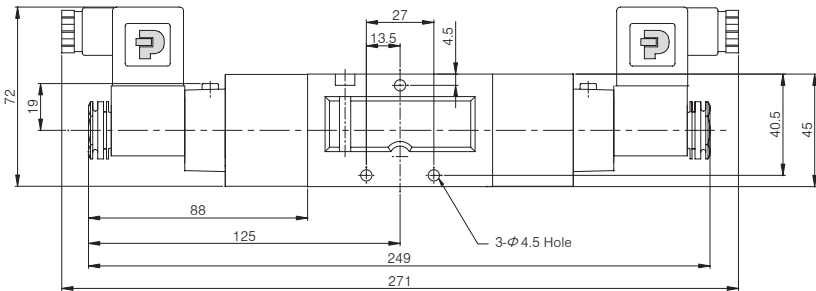
리드 와이어 타입



레버 타입



DIN 컨넥터 타입



PHS530 시리즈 / 매니폴드

주문형식

PHS530 — **M5**

적용밸브
PHS530 시리즈

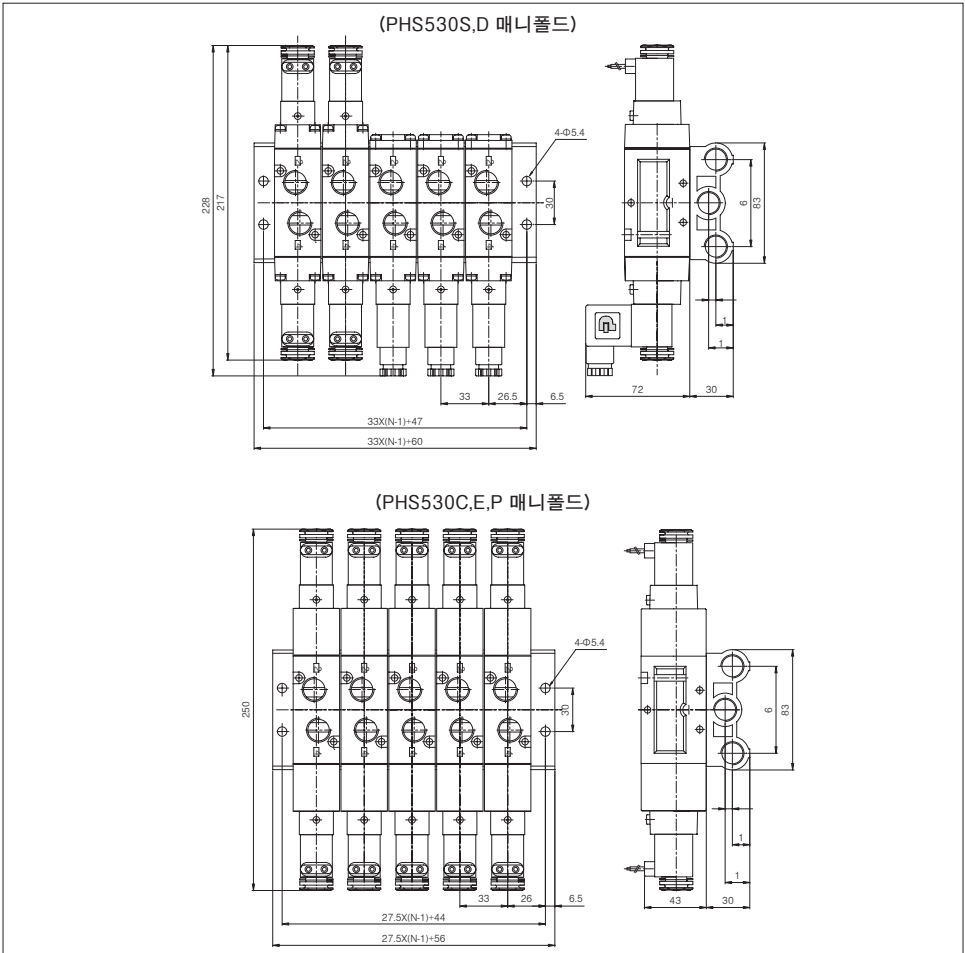
연수

M2	2연
:	:
M9	9연

매니폴드 사양

형식	PHS530-M□@	
	SUP : 공통, EXH : 공통(3.5 포트) 2, 4포트 : 밸브 바디	
접속구경	포트 1	Rc 3/8
	포트 3, 5	Rc 3/8
	포트 2, 4	Rc 3/8
연수	2~9연	
마운팅	표면취부	
적용밸브	PHS 530	
블랭킹 플레이트	PHS530-BP	

매니폴드 외형 치수도



5포트 파일럿 타입 솔레노이드 밸브

PHS541 시리즈

소프트 스플/직접 배관형

PHS541S 5/2 Way
싱글 솔레노이드 밸브

PHS541D 5/2 Way
더블 솔레노이드 밸브

사양

형 식	단 위	PHS541S		PHS541D	
사용유체		무급유 압축공기(급유 가능)			
접속구경		PT 3/8"	PT 1/2"	PT 3/8"	PT 1/2"
유효단면적	mm ² (Cv)	53(2.9)	56(3.0)	53(2.9)	56(3.0)
사용온도	℃	5~60			
사용압력	MPa(bar)	0.15~0.9(1.5~9.0)			
응답시간	ms	50 이하			
배기방식		개별배기			
매뉴얼 조작		푸쉬버튼(표준), 레버(옵션)			

전기사양

사용전압	V	DC24V, AC110V, AC220V(50~60Hz)
허용전압강하	%	정격전압의 ±10%
소비전력	W, VA	DC24V(2.3W), AC110V(4VA), AC220V(3.5VA)
절연등급		F종
배선방식		리드와이어, DIN 커넥터
인디케이터 라이트		LED

주문형식

PHS541 S 10 110V DL L

① ② ③ ④ ⑤ ⑥

1. 시리즈 명

5포트 솔레노이드 밸브

2. 밸브 형식

밸브 기능	
S	싱글 솔레노이드
D	더블 솔레노이드

3. 배관 사이즈

10	Rc 3/8"
15	Rc 1/2"

4. 사용전압

24V	DC24V
110V	AC110V
220V	AC220V

5. 배선방식

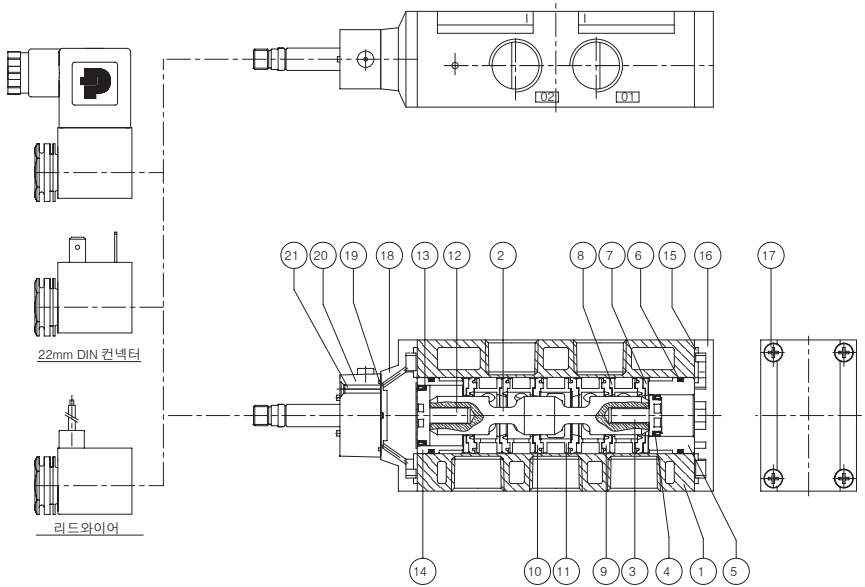
무기호	리드와이어
D	DIN 커넥터
DL	DIN 커넥터 + 램프인디케이터

6. 수동조작

무기호	푸쉬버튼형(논로킹)
L	레버형(로킹)

PHS 541 시리즈

구조도



품번	품명	재질	비고
1	BODY	알루미늄합금	
2	SPOOL	알루미늄합금	
3	RETURN PISTON	수지	
4	CAP PACKING	NBR	
5	RETURN TUBE	알루미늄합금	
6	O-RING	NBR	
7	SLEEVE LINER	수지	
8	SLEEVE-B	알루미늄합금	
9	SIDE SLEEVE PACKING	URETHANE	
10	IN SLEEVE PACKING	URETHANE	
11	SLEEVE-A	수지	

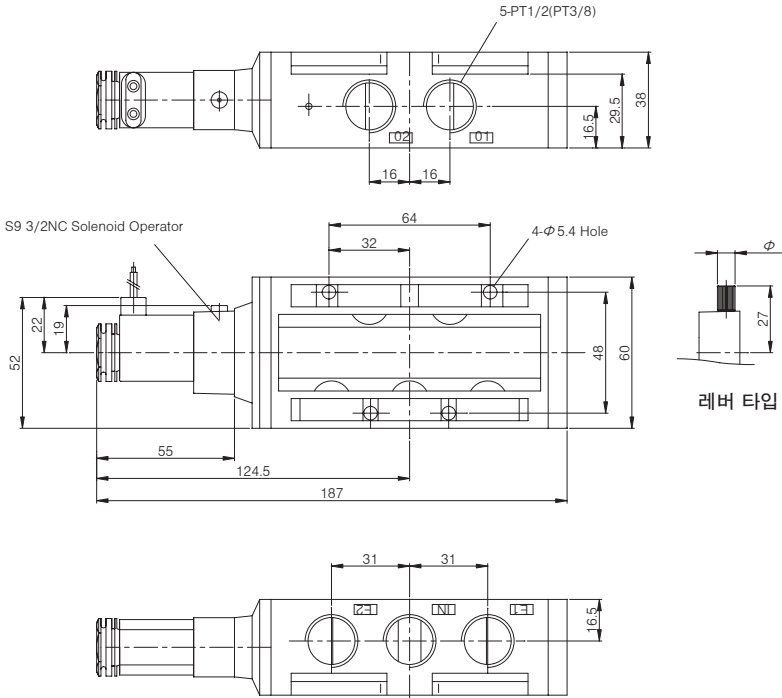
품번	품명	재질	비고
12	MOTION PISTON	수지	
13	SPOOL PACKING	NBR	
14	MOTION TUBE	알루미늄합금	
15	PILOT GASKET	NBR	
16	BODY COVER	알루미늄합금	
17	Screw(중근작은나사)		
18	PILOT BODY		
19	Pilot Gasket	NBR	
20	S9 2/3 NC Solenoid Operator Ass'y		
21	Screw(접시 작은나사)		
22	COIL NUT	NYLON	

외형 치수도

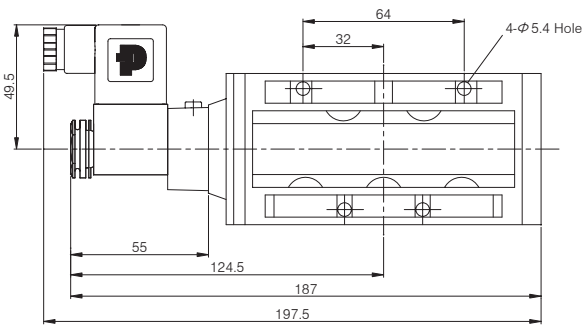
PHS541S

(단위 : mm)

리드선 타입



DIN 커넥터 타입

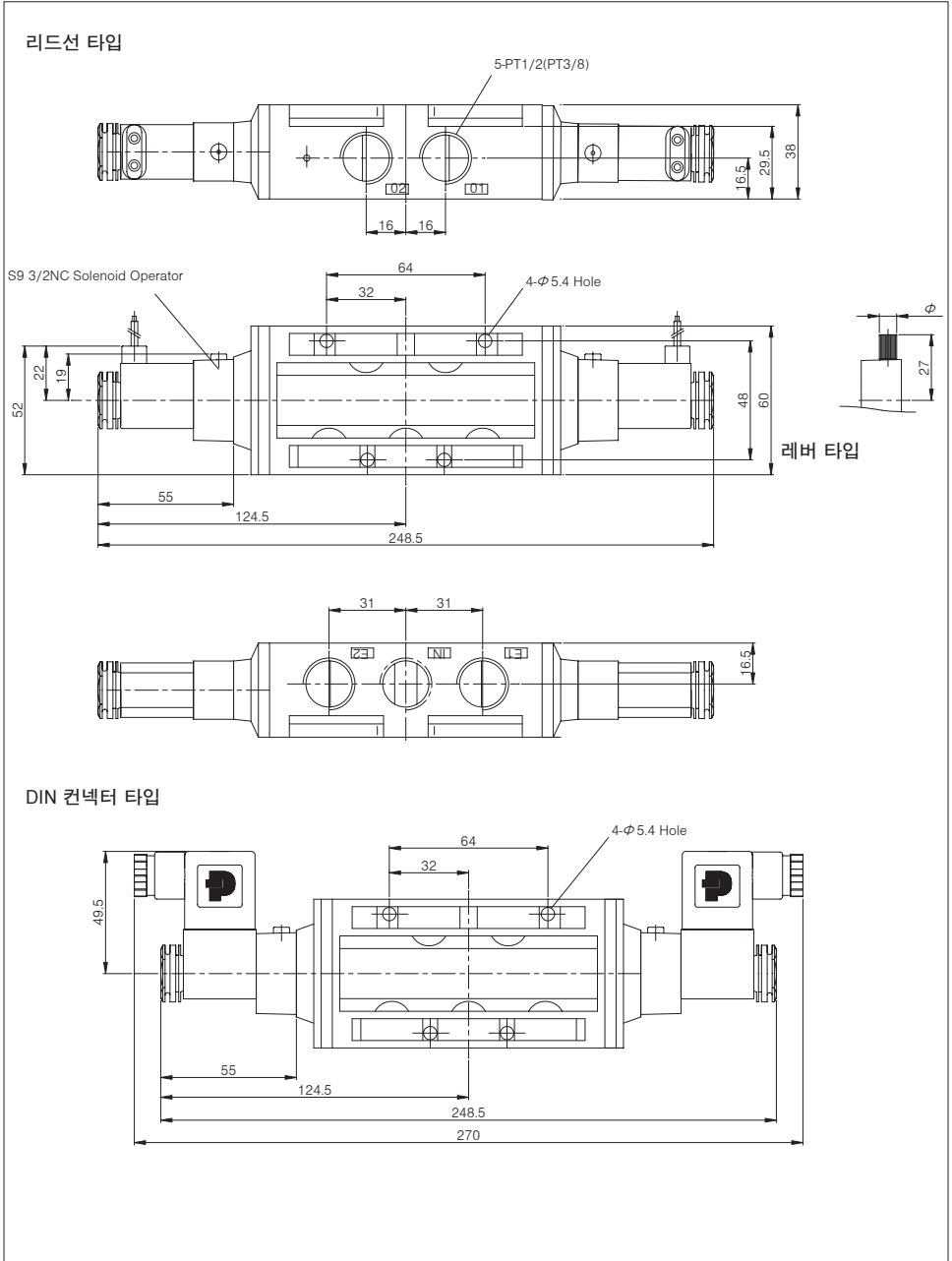


PHS 541 시리즈

외형 치수도

PHS541S

(단위 : mm)



5포트 파일럿 타입 솔레노이드 밸브

PHS540 시리즈

소프트 싺/직접 배관형

PHS540S

5/2 Way
싱글 솔레노이드 밸브

PHS540D

5/2 Way
더블 솔레노이드 밸브



사양

형 식	단 위	PHS540S		PHS540D	
사용유체		무급유 공기(급유 가능)			
접속구경		PT 3/8"	PT 1/2"	PT 3/8"	PT 1/2"
유효단면적	mm ² (Cv)	53(2.9)	56(3.0)	53(2.9)	56(3.0)
사용온도	℃	5~60℃			
사용압력	MPa(bar)	0.15~0.9(1.5~9.0)			
응답시간	ms	50 이하			
배기방식		개별배기			
매뉴얼 조작		푸쉬버튼(표준), 레버(옵션)			

전기사양

사용전압	V	DC24V, AC110V, AC220V(50~60Hz)
허용전압강하	%	정격전압의 ±10%
소비전력	W, VA	DC24V(2.3W), AC110V(4VA), AC220V(3.5VA)
절연등급		F종
배선방식		리드와이어, DIN 커넥터
인디케이터 라이트		LED

주문형식

PHS540 S 10 110V DL L

① ② ③ ④ ⑤ ⑥

1. 시리즈 명

5포트 솔레노이드 밸브

2. 밸브 형식

밸브 기능	
S	싱글 솔레노이드
D	더블 솔레노이드

3. 배관 사이즈

10	Rc 3/8"
15	Rc 1/2"

4. 사용전압

24V	DC24V
110V	AC110V
220V	AC220V

5. 배선방식

무기호	리드와이어
D	DIN 커넥터
DL	DIN 커넥터 + 램프인디케이터

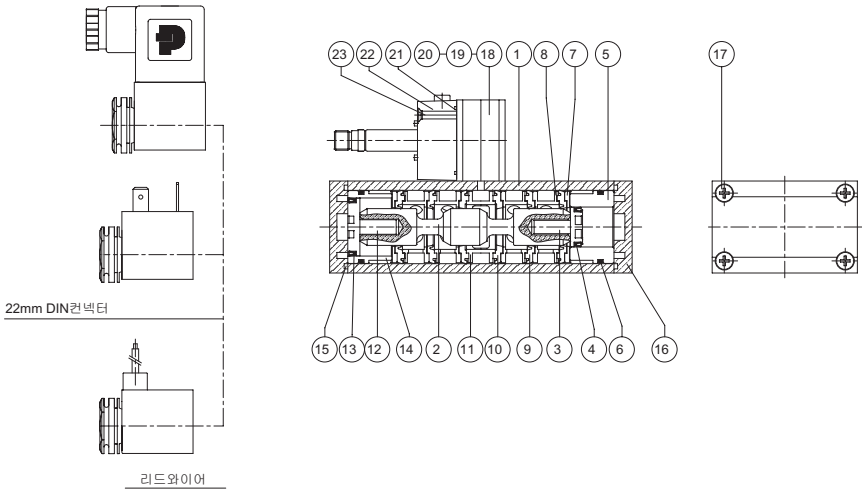
6. 수동조작

무기호	푸쉬버튼형(논로킹)
L	레버형(로킹)

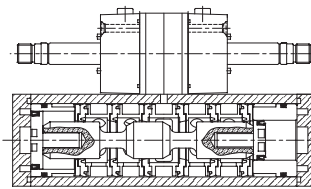
PHS 540 시리즈

구조도

싱글 타입



더블 타입



품번	품명	재질	비고
1	BODY	알루미늄합금	
2	SPOOL	알루미늄합금	
3	RETURN PISTON	플라스틱	
4	CAP PACKING	NBR	
5	RETURN TUBE	알루미늄합금	
6	O-RING	NBR	
7	SLEEVE LINER	플라스틱	
8	SLEEVE-B	알루미늄합금	
9	SIDE SLEEVE PACKING	URETHANE	
10	IN SLEEVE PACKING	URETHANE	
11	SLEEVE-A	플라스틱	
12	MOTION PISTON	플라스틱	

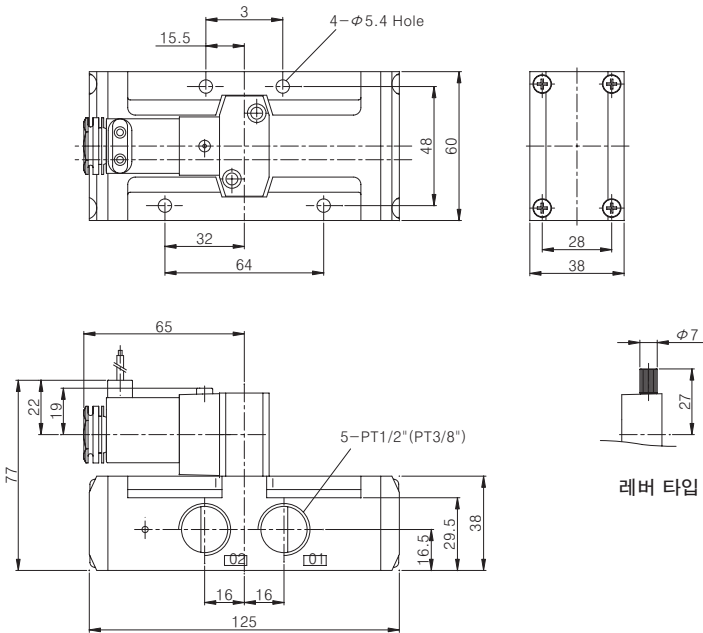
품번	품명	재질	비고
13	SPOOL PACKING	NBR	
14	MOTION TUBE		
15	PILOT GASKET	NBR	
16	BODY COVER	알루미늄합금	
17	Screw(중근작은나사)		
18	Screw(중근작은나사-와셔붙이)		
19	PILOT BLOCK		
20	BLOCK GASKET	NBR	
21	Pilot Gasket	NBR	
22	S9 2/3 NC Solenoid Operator Ass'y		
23	Screw(접시 작은나사)		
24	Coil Nut	NYLON	

외형 치수도

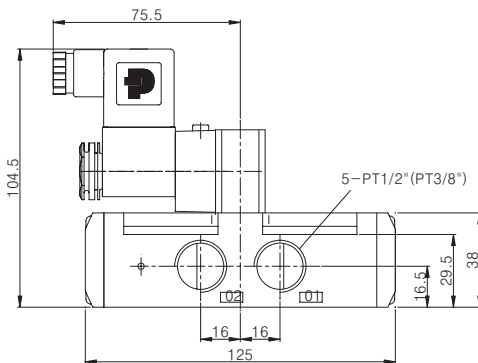
PHS540S

(단위 : mm)

리드선 타입



DIN 커넥터 타입



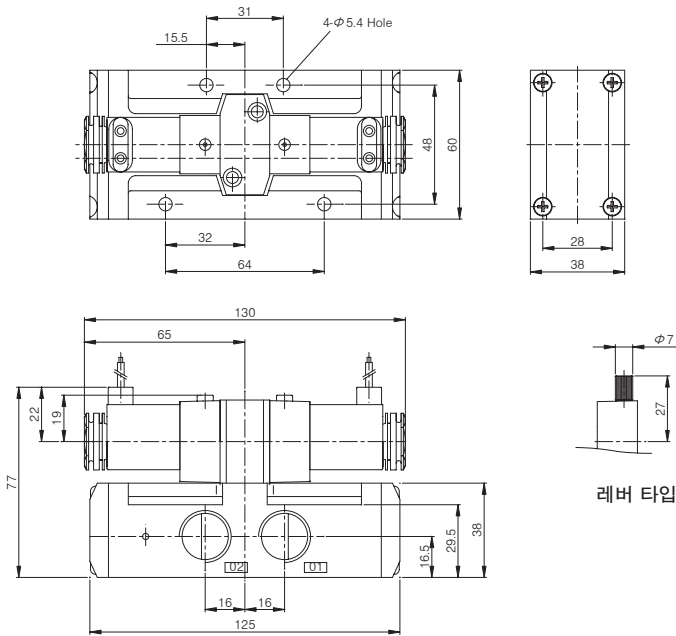
PHS 540 시리즈

외형 치수도

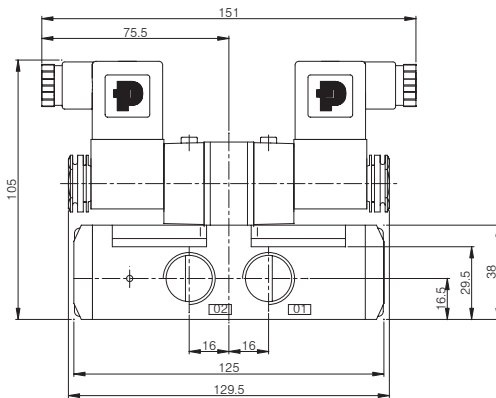
PHS540D

(단위 : mm)

리드선 타입



DIN 커넥터 타입



주문형식

PEC5 - 22 - EX - 24V

● 사용전압

24V	DC24
110V	AC 110V
220V	AC 220V

방폭등급

EX m II T4

● 보호유형

d	방화 하우징
e	증가 안전
i	본질 안전
m	봉입
o	기름침전
p	압력용기
q	화약내재

● 폭발그룹

I	광산 가스용 전기기구
II	광산용 이외의 잠재적 폭발성 환경용의 전기기구

● 온도등급

T1	섭씨 450도
T2	섭씨 300도
T3	섭씨 200도
T4	섭씨 135도
T5	섭씨 100도
T6	섭씨 85도

* PHS용 방폭코일의 방폭등급은 Ex m II T4 입니다.