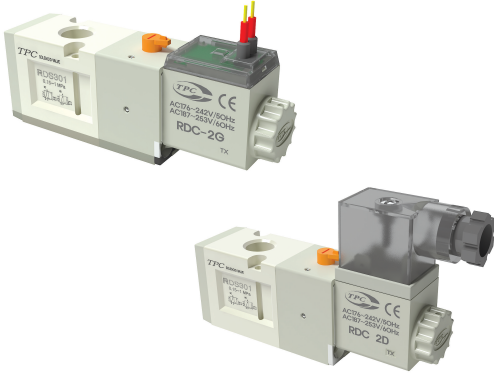


RDS300 시리즈

3포트 파일럿타입 솔레노이드 밸브



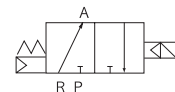
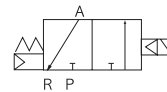
- 소형·경량·폭 26.4mm
- 큰 밸브 용량 - Cv 1.2, Rc(PT)1/4
- N.C에서 N.O로 간단히 변경 가능
- 친환경 소재 사용
- White계열의 미려한 디자인
- Coil 교체의 용이성 확보

표시기호

싱글

RDS301-○○○-
○○A(N.C)

RDS301-○○○-
○○B(N.O)



주문형식

RDS **3** **0** **1** - **1** **G** - **02** **A** - **XWL * ***

1
2
3
4
5
6
7
8

1 RDS300 시리즈

2 절환방식

0 : N.C/N.O공용

3 배관형식

1 : 직접배관형

4 코일 정격전압

- 1 : AC110V, 50/60Hz
- 2 : AC220V, 50/60Hz
- 3 : AC120V, 50/60Hz
- 4 : AC240V, 50/60Hz
- 5 : DC24V
- 6 : DC12V
- 8 : AC24V, 50/60Hz
- 9 : DC100V

5 리드선 취출방법

- G : 그로메트(리드선 길이 400mm)
- D : DIN형 TERMINAL
- DZ : DIN형 터미널(램프·서지보호 회로 부착)
- N : DIN형 (Connector 없음)

6 관속속구경

- 01 : Rc(PT)1/8
- 02 : Rc(PT)1/4
- ※ 직접배관형만 해당

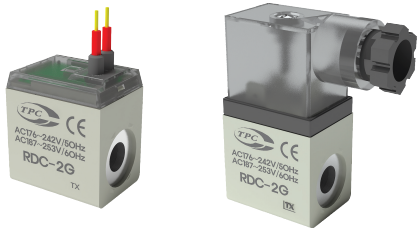
7 유로기호

- A : Normal Close
- B : Normal Open

8 리드선 길이

- 무기호 : 400mm
- XWL01 : 100mm
- XWL02 : 200mm
- ：
- XWL20 : 2000mm
- ※ 수동동작은 Push & Lock 일체형이 기본형임

RDC 시리즈



주문형식

RDC **1** **G** - **XWL * ***

1
2
3
4

1 RDC 시리즈

2 코일 정격전압

- 1 : AC110V, 50/60Hz
- 2 : AC220V, 50/60Hz
- 3 : AC120V, 50/60Hz
- 4 : AC240V, 50/60Hz
- 5 : DC24V
- 6 : DC12V
- 8 : AC24V, 50/60Hz
- 9 : DC100V

3 리드선 취출방법

- G : 그로메트(리드선 길이 400mm)
- D : DIN형 터미널
- DZ : DIN형 터미널(램프·서지보호회로 부착)
- N : DIN형(Connector 없음)

4 리드선 길이

- 무기호 : 400mm
- XWL01 : 100mm
- XWL02 : 200mm
- ：
- XWL20 : 2000mm

※ 수동동작은 Push & Lock 일체형이 기본형임

TV2

TV2WFI

TV2WC

FSW

DR100
DR200

RS1000
RS2000

RS4000
RS4R

SI UNIT

RDV100
RDV300
RDV400

DVC1000

DV1000
DV3000
DV4000

DVUM1000
DVUM3000
DVUM4000

DVP1000
DVP3000
DVP4000

RDS300
RDS3000
RDS5000

RDSN3000

DS2000
DS6000

DX1
DX2

DX1R
DX2R

TVH

TFVM

DP300
DP3000
DP5000

DM

DT220

DQE

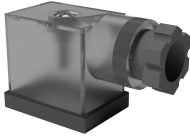
DCV

TX350

RDS300 시리즈

DIN TERMINAL BOX 주문형식

사양



TVF3130-61-2005 - **추기호**

1

1 추기호

추기호	정격전압
①	AC110V, 50/60Hz
②	AC220V, 50/60Hz
③	AC120V, 50/60Hz
④	AC240V, 50/60Hz
⑤	DC24V
⑥	DC12V
⑧	AC24V, 50/60Hz
⑨	DC100V

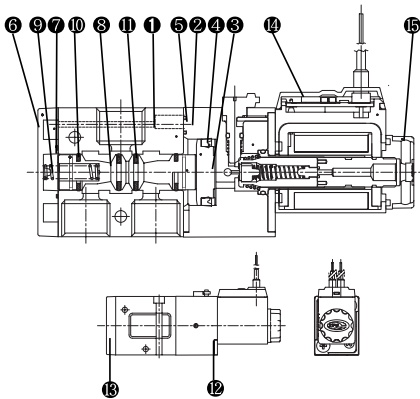
■ 제품별 주의사항

사용하기 전에 반드시 숙지하시고, 안전상의 주의나, 공통 주의 사항을 참고하십시오.

사용유체	압축 공기	
작동방식	PILOT형	
복귀방식	Air + Spring 형	
위치수, port 수	2위치 3port	
관접속방법	직접배관형, 매니폴드 배관형	
관접속구경 Rc(PT)	1/8	1/4
유효단면적 mm ² (Cv)	19.2 (1.07)	22 (1.2)
사용압력범위	0.15~1.0MPa(1.5~10kgf/cm ²)	
주위온도 및 사용유체온도	5~50℃ (단, 동결 없을 것)	
응답시간	30ms 이하(0.5MPa)	
최대작동빈도	5c/s	
Lamp(LED)	표준	
급 유	불필요	
수동조작	PUSH & LOCK (일반)	
부착자세	자 유	

리드선 추출 방법	그로메트(G)	DIN형 터미널(DZ)
리드선의 색	AC110V : 청색, AC220V : 적색, DC24V : 적 • 흑색	
보호구조	방진, IP65(Din Terminal Type)만 가능	
코일 정격	AC(50/60Hz)	110V, 220V, 120V, 240V, 24V
전 압	DC	24V, 12V, 100V
허용 전압 변동	-15~+10%	
코일 절연의 종류	H중 상당(180℃)	
온도 상승치	40℃ 이하(정격전압 인가시)	
피상전력	AC	5.0 VA(50Hz), 4.0VA(60Hz)
소비전력	DC	3.0W/3.2W(램프부착)
램프, 서지전압	AC	LED, Varistor
보호회로	DC	LED, Varistor

구조도/부품 LIST

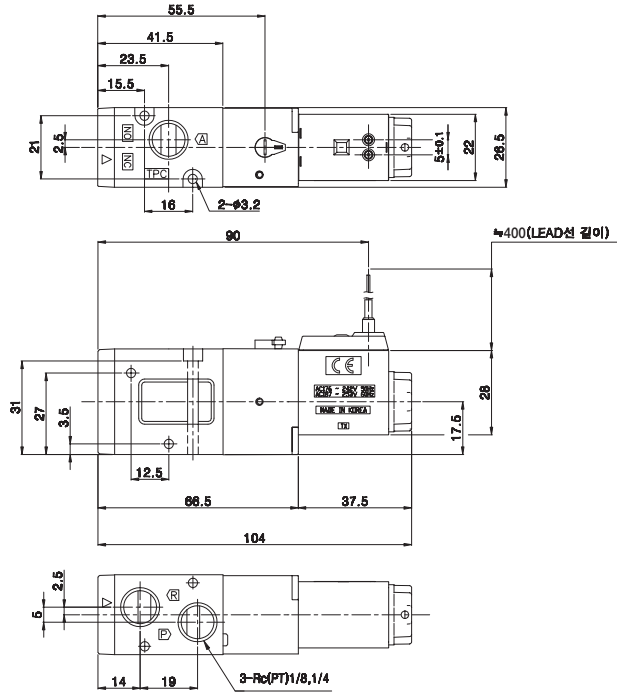


번호	품 명	재 질	비 고
①	몸 체	알루미늄 다이캐스팅	백색도장
②	아답터 플레이트 A	수 지	
③	피스톤	수 지	
④	피스톤 패킹	NBR	
⑤	아답터 플레이트 가스켓	NBR	
⑥	엔드커버	수 지	
⑦	엔드커버 가스켓	NBR	
⑧	스 플	알루미늄	
⑨	스플 스프링	스프링강	
⑩	스플 패킹	NBR	
⑪	Quad Ring	NBR	
⑫	+자홈 접시작은나사	탄 소 강	M4×0.7×30 l
⑬	+자홈 접시작은나사	탄 소 강	M3×0.5×8 l
⑭	코일 Ass'y	-	
⑮	Core Fixed Nut	수 지	

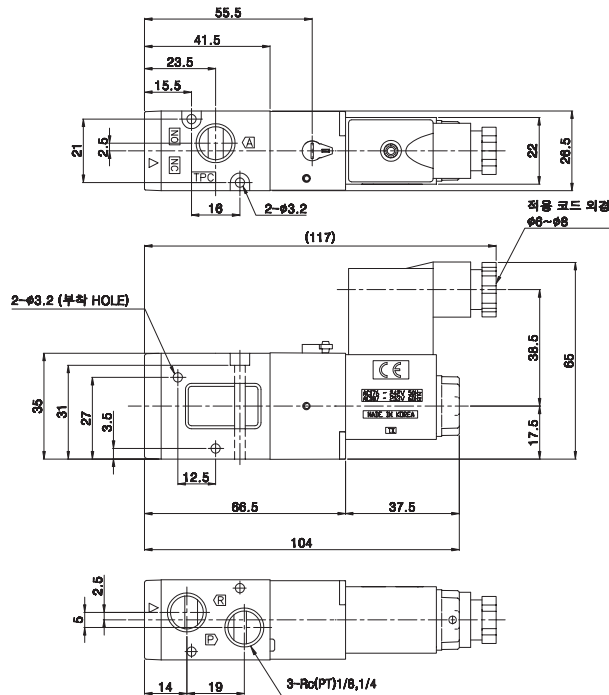
3포트 파일럿타입 슬레노이드 밸브 RDS300 시리즈

직접배관형/2위치

그로메트 RDS301-OG



DIN형 터미널 RDS301-ODZ



TV2

TV2WFI

TV2WC

FSW

DR100
DR200

RS1000
RS2000

RS4000
RS4R

SI UNIT

RDV100
RDV300
RDV400

DVC1000

DV1000
DV3000
DV4000

DVUM1000
DVUM3000
DVUM4000

DVP1000
DVP3000
DVP4000

RDS300
RDS3000
RDS5000

RDSN3000

DS2000
DS6000

DX1
DX2

DX1R
DX2R

TVH

TFVM

DP300
DP3000
DP5000

DM

DT220

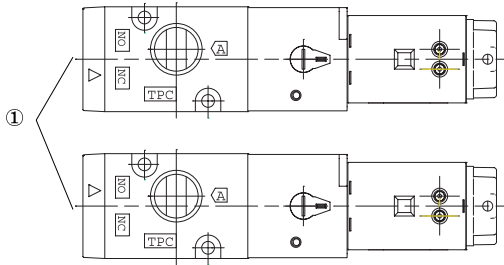
DQE

DCV

TX350

RDS301시리즈

유로상태 변경시에 대해서(RDS 300의 경우)



유로상태를 변경(N·C→N·O)할 때는 End Cover ①를 Body에서 분리시켜 End Cover 표면에 있는 ▲표시를 Body N·O 마크로 옮긴다음(End Cover의 TPC 마크가 밑으로 감) 결합 시키십시오.

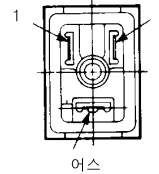
배관은 아래와 같이 하십시오.

유로상태 Post	P	A	R
N·C	1차측	2차측	배기측
N·O	배기측	2차측	1차측

전기 결선

DIN 단자부착은 다음과 같이 되어 있으므로 각각 전원측에 결선해야 합니다.

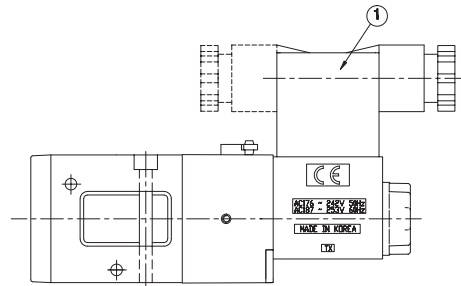
DIN 단자대 부착



단자 NO.	1	2
DIN단자	+	-

LEAD선 취출방향의 변경

나사 ①를 풀어서 DIN형 단자대 본체는 몸체에서 분리시킨 다음, 180° 회전시켜 재조립하면 방향을 바꿀 수 있습니다.



TV2

TV2WFI

TV2WC

FSW

DR100
DR200RS1000
RS2000RS4000
RS4R

SI UNIT

RDV100
RDV300
RDV400

DVC1000

DV1000
DV3000
DV4000DVUM1000
DVUM3000
DVUM4000DVP1000
DVP3000
DVP4000RDS300
RDS3000
RDS5000

RDSN3000

DS2000
DS6000DX1
DX2DX1R
DX2R

TVH

TFVM

DP300
DP3000
DP5000

DM

DT220

DQE

DCV

TX350