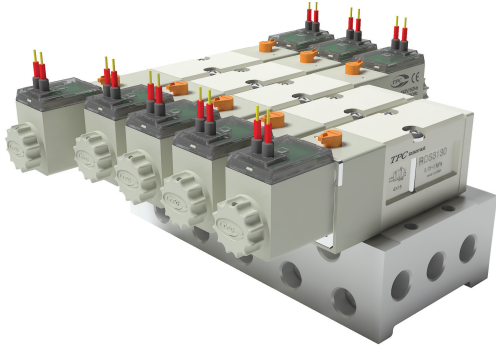


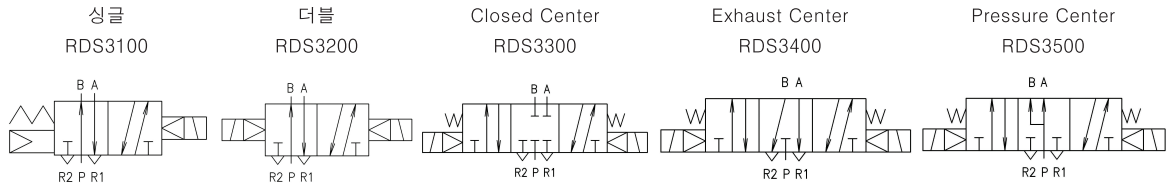
# RDS3000 시리즈

## 서브 베이스 배관형



- 성능 및 품질 향상
- RoHS 대응
- 동작상태 식별 Lamp 점등
- 친환경 소재 사용
- White계열의 미려한 디자인
- Coil 교체의 용이성 확보

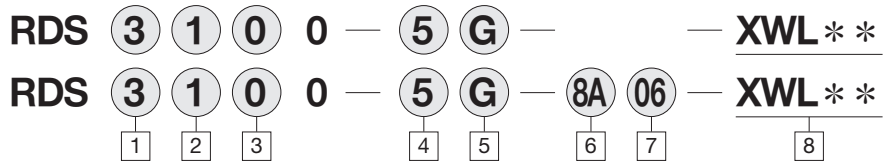
### 표시기호



### 주문형식

벨브 (가스켓, 부착용 볼트 포함)

벨브+서브베이스



#### 1 RDS3000 시리즈

#### 2 절환방식

- 1 → Single
- 2 → Double
- 3 → Closed Center
- 4 → Exhaust Center
- 5 → Pressure Center

#### 3 몸체사양

- 0 → 표준형

#### 4 코일 정격전압

- 1 → AC110V, 50/60Hz
- 2 → AC220V, 50/60Hz
- 3 → AC120V, 50/60Hz
- 4 → AC240V, 50/60Hz
- 5 → DC24V
- 6 → DC12V
- 8 → AC24V, 50/60Hz
- 9 → DC100V

#### 5 리드선 취출방식

- G → 그로메트형 (리드선 길이 : 400mm)
- D → Din 형 Terminal
- DZ → DIN형 Terminal(램프, 서지전압 보호회로 부착)
- N → DIN 커넥터 부착형(커넥터 없음)

#### 6 관 접속구경

- 무기호 → 벨브 본체만(서브플레이트 제외)
- 8A → Rc(PT)1/4(서브플레이트 부착)

#### 7 원터치 피팅부착

- 무기호 → 없음
- 06 → Ø6 원터치 피팅부착
- 08 → Ø8 원터치 피팅부착

#### 8 리드선 길이

- 무기호 : 400mm(표준)
- XWL01 : 100mm
- XWL02 : 200mm
- ...
- XWL20 : 2000mm

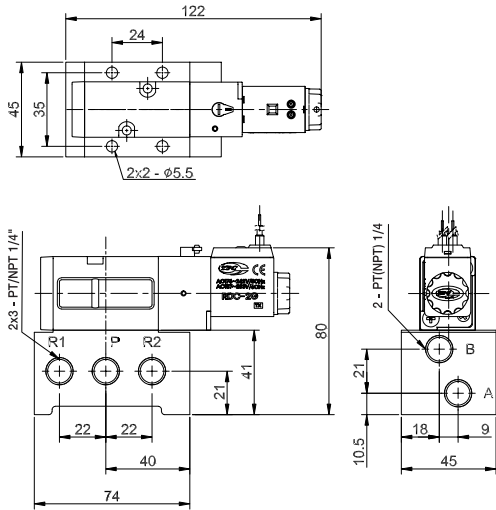
※ 수동동작은 Push & Lock 일체형이 기본형임



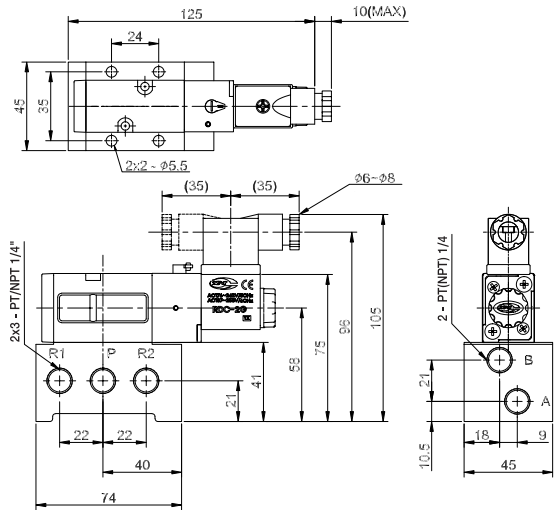
# RDS3000 시리즈

## 서브 베이스 배관형/2위치 Single Solenoid

그로메트/RDS3100-○G

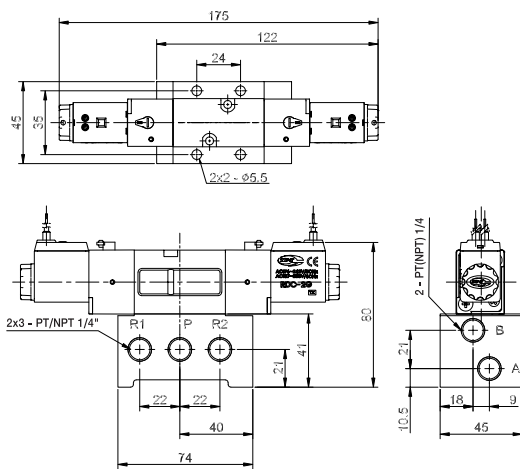


DIN형 터미널/RDS3100-○D(DZ)

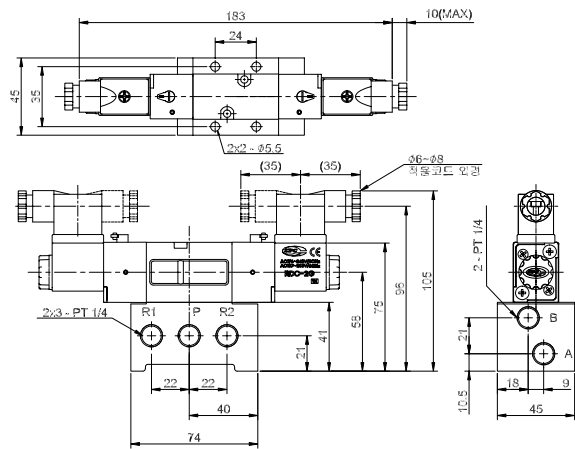


## 서브 베이스 배관형/2위치 Double Solenoid

그로메트/RDS3200-○G



DIN형 터미널/RDS3200-○D(DZ)

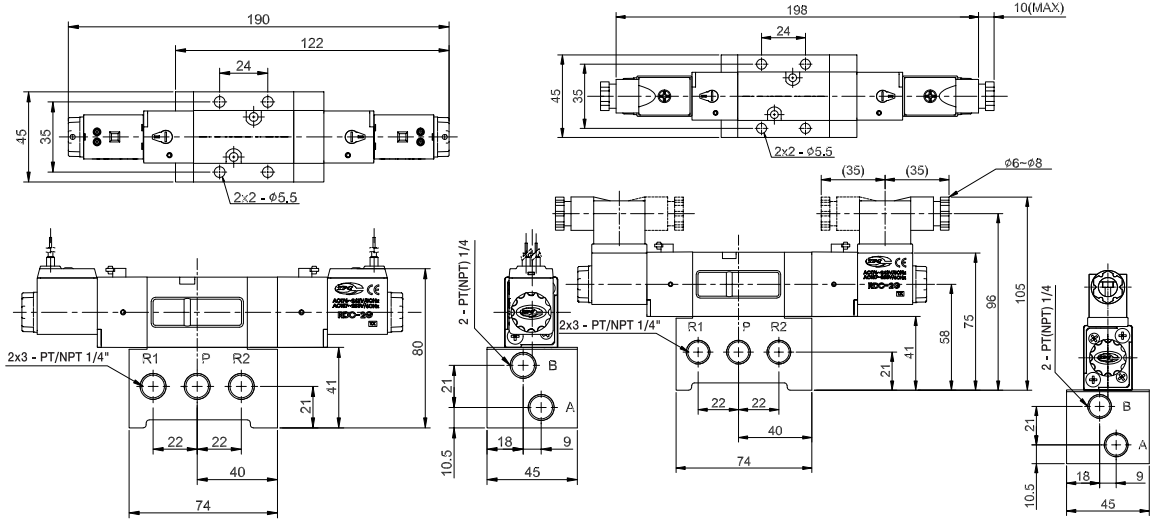


# 서브 베이스 배관형 RDS3000 시리즈

## 서브 베이스 배관형/3위치 3-Position Solenoid

그로메트/RDS3000-OG

DIN형 터미널/RDS3000-OD(DZ)



TV2

TV2WFI

TV2WC

FSW

DR100  
DR200

RS1000  
RS2000

RS4000  
RS4R

SI UNIT

RDV100  
RDV300  
RDV400

DVC1000

DV1000  
DV3000  
DV4000

DVUM1000  
DVUM3000  
DVUM4000

DVP1000  
DVP3000  
DVP4000

RDS300  
RDS3000  
RDS5000

RDSN3000

DS2000  
DS6000

DX1  
DX2

DX1R  
DX2R

TVH

TFVM

DP300  
DP3000  
DP5000

DM

DT220

DQE

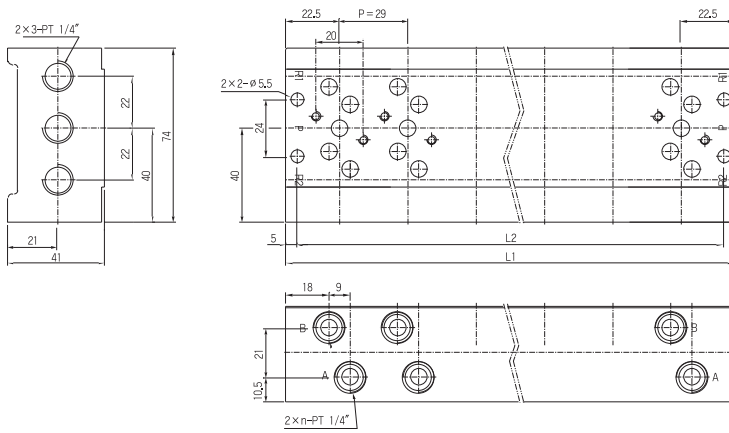
DCV

TX350

# RDS3000 시리즈

## 치수도/매니폴드 블록

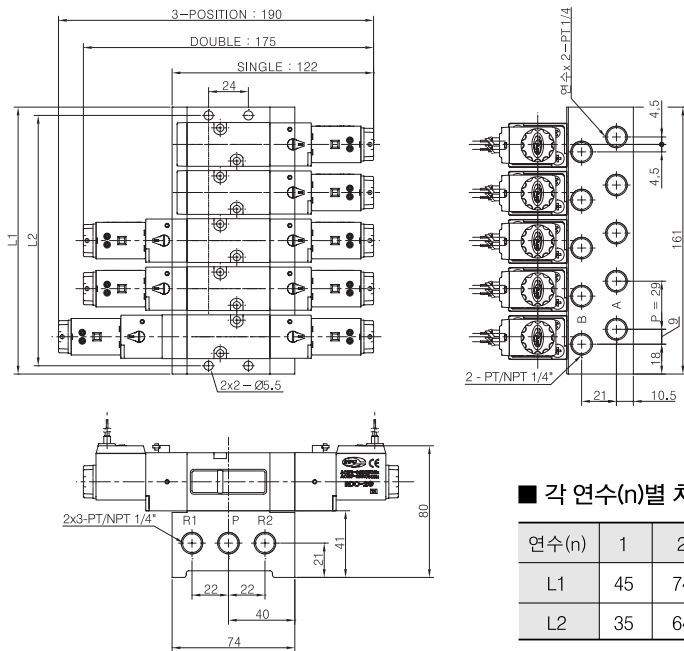
(mm)



연수(n)	1	2	3	4	5	6	7	8	9	10
L1	45	74	103	132	161	190	219	248	277	306
L2	35	64	93	122	151	180	229	238	267	296

## 치수도/매니폴드 ASS'Y

(mm)



■ 각 연수(n)별 치수표

연수(n)	1	2	3	4	5	6	7	8	9	10
L1	45	74	103	132	161	190	219	248	277	306
L2	35	64	93	122	151	180	229	238	267	296