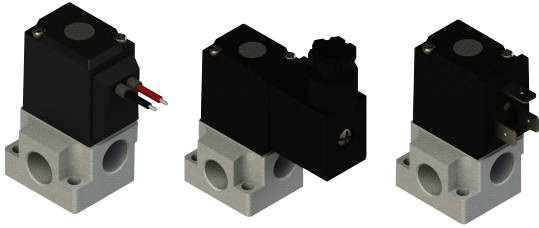


RTV307 시리즈

유니버설 / 3포트 직동 포핏 타입

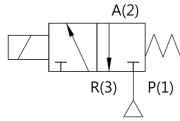


- 직동형 밸브
- 다양한 회로구성
- 무급유 타입
- 유니버설 타입 밸브
- 취부 편리(상측, 하측)

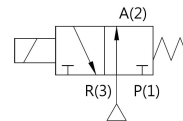
★ 유니버설타입 밸브

RTV307밸브는 3포트의 어느 포트로도 공급과 배기를 자유자재로 사용할 수 있습니다. 아래의 표시기호(그림)와 같이 6가지 방법으로 고객이 선택하여 사용 가능합니다.

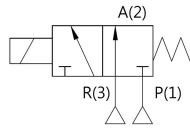
1. 3-Port Valve(N.C Type)



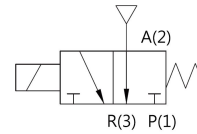
2. 3-Port Valve(N.O Type)



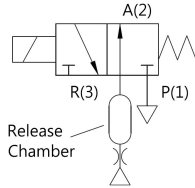
3. Selector Valve



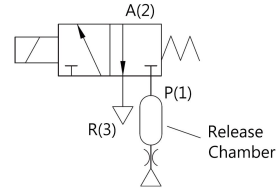
4. Divider Valve



5. Vacuum / Release Valve(N.C Type)



6. Vacuum / Release Valve(N.O Type)



주문형식

RT V 307 - 5 G - 01



1 직동형 3포트 밸브

307 시리즈

2 몸체형식

V : 직접배관형

3 정격전압

5 : DC24V

6 : DC12V

4 리드선 추출방법

G : 그로메트(리드선길이 300mm)

GS : 그로메트(램프 부착)
(리드선길이 300mm)

D : Din형 Terminal

DZ : Din형 Terminal(램프, 서지보호회로 부착)

N : Din형 Terminal 없음

5 관접속구경

01 : PT(Rc) 1/8

02 : PT(Rc) 1/4

TV2

TV2WFI

TV2WC

FSW

DR100
DR200

RS1000
RS2000

RS4000
RS4R

SI UNIT

RDV100
RDV300
RDV400

DVC1000

DV1000
DV3000
DV4000

DVUM1000
DVUM3000
DVUM4000

DVP1000
DVP3000
DVP4000

RDS300
RDS3000
RDS5000

RDSN3000

DS2000
DS6000

DX1
DX2

DX1R
DX2R

TVH

TFVM

DP300
DP3000
DP5000

DM

DT220

DQE

DCV

TX350

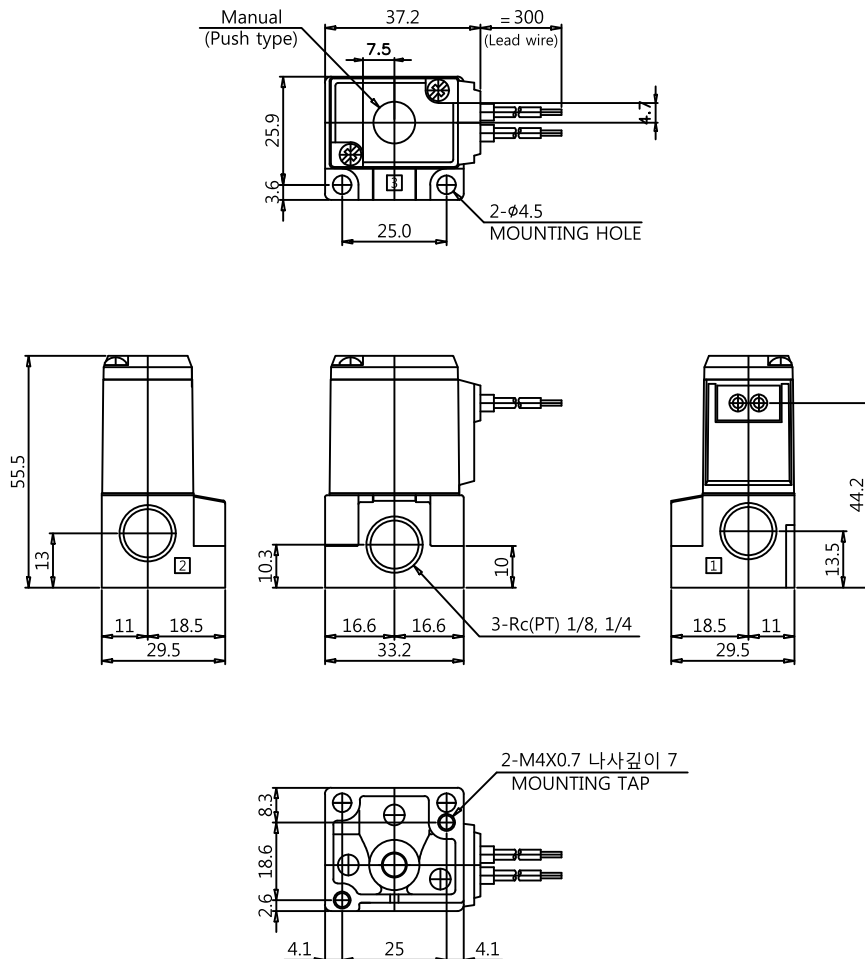
RTV307 시리즈

사양

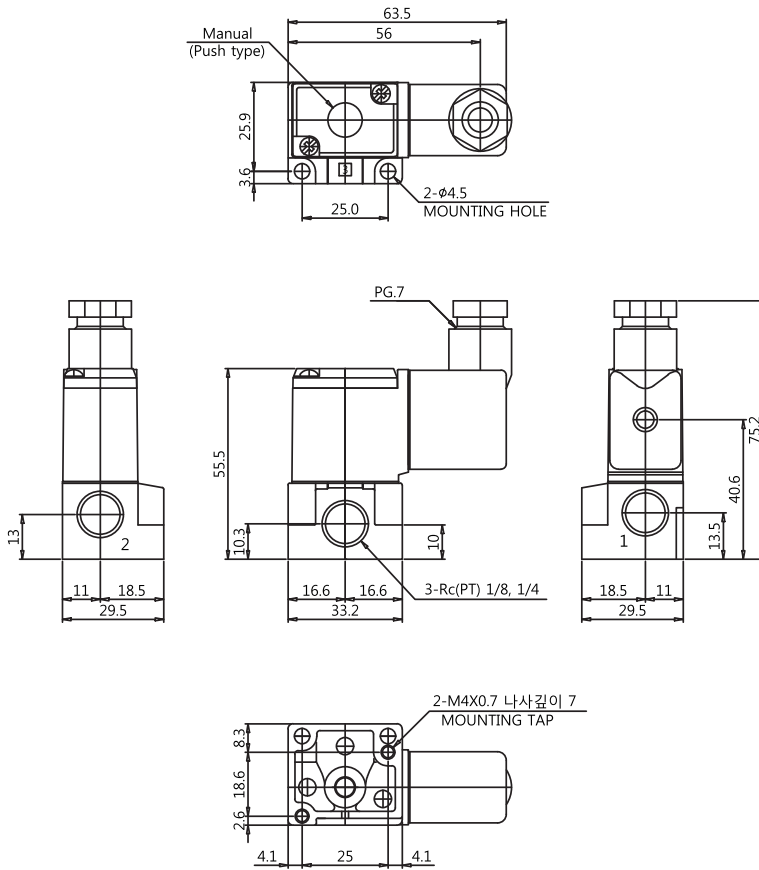
밸브 구조	직동형 포핏방식
사용 유체	공기, 불활성 가스
사용 압력	-100 kPa ~ 0.7 Mpa (-0.1 ~ 7.0 kgf/cm ²)
유효 단면적	4.0 mm ² (Cv : 0.22)
주위 및 사용 유체 온도	최고 50°C
급유	불필요
보호 구조	방진
코일 정격 전압	DC 12V, 24V (Duty Cycle 100%)
허용 전압 변동	정격전압의 ± 10%
코일 절연의 종류	B종 상당 (130°C)
소비 전력	4W

주1) 5°C이하의 저온 환경에서는 반드시 결로 및 동결에 대한 방지대책이 필요합니다.

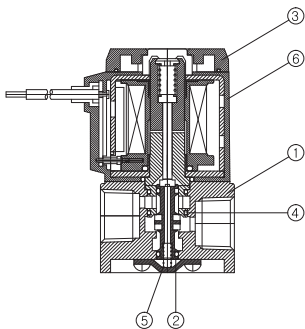
GROMMET TYPE 치수도



DINTERMINAL D(DZ) TYPE 치수도



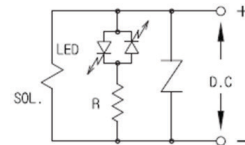
구조도



번호	부품명	재질
①	BODY	ALDC12
②	SPOOL	AL
③	END COVER	PLASTIC
④	O-RING	NBR
⑤	SPRING	SUS
⑥	COIL ASSY	-

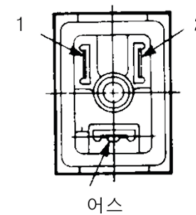
램프 서지 전압 보호회로

DC With Lamp & Surge Suppresion (PS)



램프 서지 전압 보호회로

DIN 단자대 부착



단자 No.	1	2
DIN	+	-

TV2

TV2WFI

TV2WC

FSW

DR100
DR200

RS1000
RS2000

RS4000
RS4R

SI UNIT

RDV100
RDV300
RDV400

DVC1000

DV1000
DV3000
DV4000

DVUM1000
DVUM3000
DVUM4000

DVP1000
DVP3000
DVP4000

RDS300
RDS3000
RDS5000

RDSN3000

DS2000
DS6000

DX1
DX2

DX1R
DX2R

TVH

TFVM

DP300
DP3000
DP5000

DM

DT220

DQE

DCV

TX350