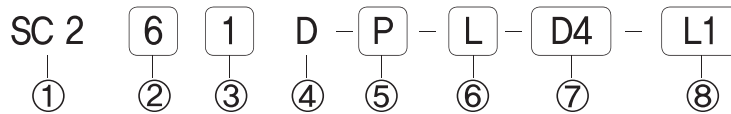


- ◆ 성능 및 내구성향상
- ◆ 소형 대유량
- ◆ CE /RoHS대응
- ◆ 코일 무극성 적용
- ◆ 저 소비전력 0.65W
- ◆ 무급유 타입

◆ 주문형식 표기방법



① 시리즈

SC260 시리즈

② 절환방식

6 : 2위치 싱글(초기닫힘)
 7 : 2위치 싱글(초기열림)
 8 : 2위치 더블

③ 복귀방식

0 : None
 1 : 에어 +스프링리턴
 2 : 에어리턴
 3 : 스프링리턴

④ 배관형식

D : 직접배관형

⑤ 수동조작방식

P : 푸쉬버튼식 (None Lock Push)
 L : 레버로크식 (Lock)

⑥ 적용코일

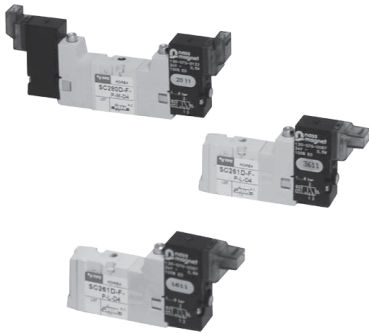
L : L형 플러그 커넥터
 M : M형 플러그 커넥터

⑦ 코일 정격전압

D4 : DC 24V
 D2 : DC 12V

⑧ 그로메트 연장

무기호 : 600mm
 L1 : 1,000mm
 L2 : 2,000mm
 L3 : 3,000mm



- ◆ 3/2 Way
- ◆ M3
- ◆ 바디폭 10mm
- ◆ 통과유량 200 ℓ / min(0.5Mpa)

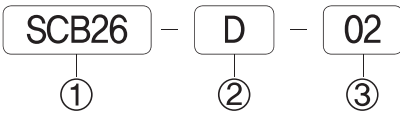
◆ 사양

절환방식	3포트 2위치
사용유체	공기 및 불활성 가스
사용압력	0.15~0.7 Mpa
유효단면적(mm ²)	2.3
주위 및 사용유체온도	5 ~ 60° (41 ~ 140°F)
응답시간 5bar (5kgf/cm ²)	20ms 이하
최대작동빈도	10c / sec
급 유	불필요 (단, 급유시 ISO VG32# 사용)
수동조작	NON-LOCK PUSH, LOCK (레버형)
파일럿 배기형식	개별배기형
리드선 취출방식	플러그 콘넥터(L형 / M형)
코일절연의 종류	F종 상당
코일정격전압 DC	DC24V, DC12V
소비전력	0.65W (DC24V: 27mA, DC12V: 54mA)
허용전압변동	정격전압의 -10% ~ +10%
OFF시 최소 잔류전압	DC:정격전압의 10%미만

◆ 밸브형식

배관방식	형식	수동버튼	절환방식	접속구경	유효단면적mm ²
직접배관형	SC261D-P-L-00	푸쉬 레버	2위치 싱글(N,C)	M3	2.3mm ²
	SC271D-P-L-00		2위치 싱글(N,O)		
	SC280D-P-L-00		2위치 더블		

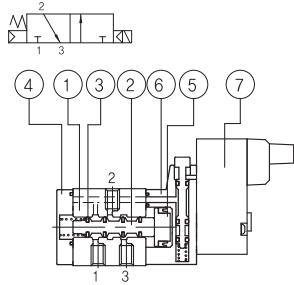
◆ 매니폴더 주문형식



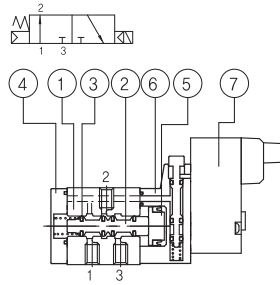
- ① 시리즈
SCB26 : SC260용 매니폴더
- ② 배관형식
D : 직접배관형 매니폴더
- ③ 연수
02 : 2련 매니폴더 (표준 : 2련~14련)
BLK : 블랙킹 플레이트
SP : 패킹볼트 세트

◆ 밸브형식

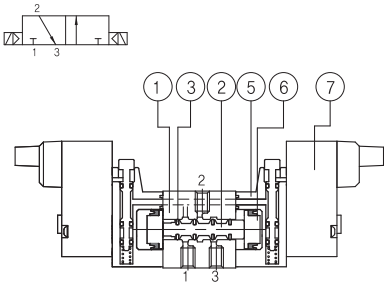
2위치 싱글(SC261D-P-L-00)



2위치 싱글(SC271D-P-L-00)



2위치 더블(SC280D-P-L-00)

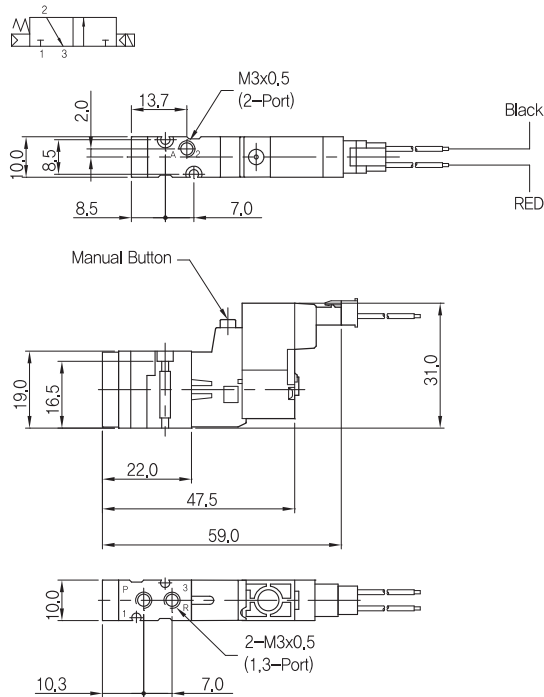


◆ 주요부품

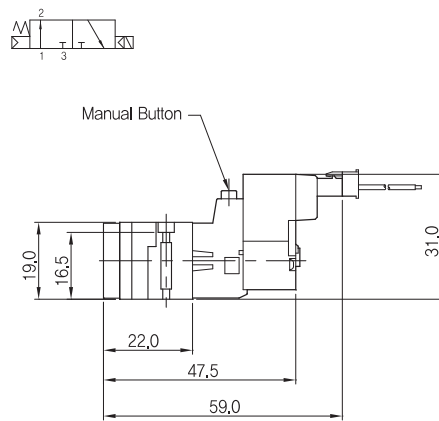
번호	부품명	재질
①	바디	알루미늄 다이캐스팅
②	스플	알루미늄
③	패킹	NBR
④	바디캡	알루미늄
⑤	피스톤	수지
⑥	파일럿트	수지
⑦	코일	코일 Ass'y

▶ 2위치 싱글 솔레노이드 밸브

SC261D-P-L-00 (N,C)



SC271D-P-L-00-00(N,O)

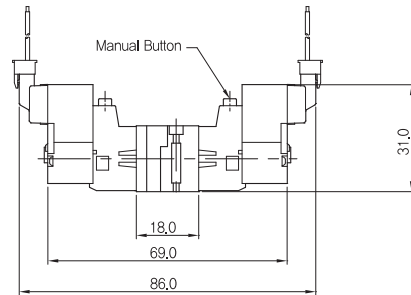
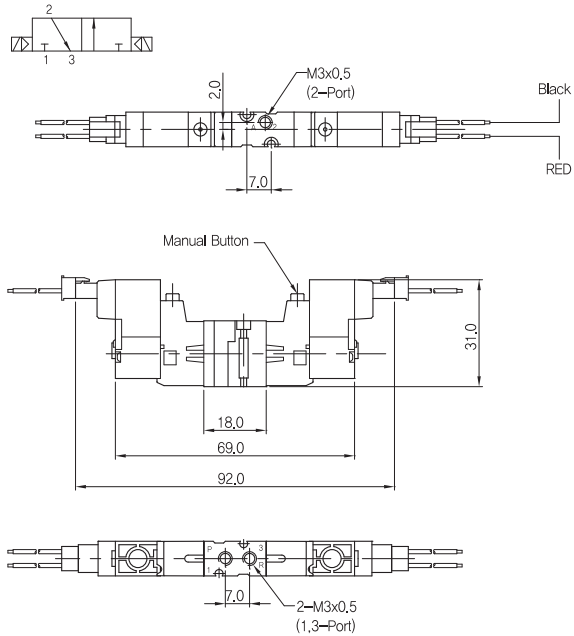


◆ 외형 치수도

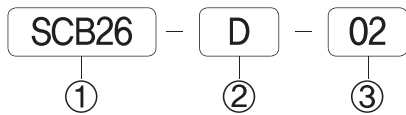
▶ 2위치 더블 솔레노이드 밸브

SC280D-P-L-00

SC280D-P-M-00



▶ 매니폴더 주문형식 SCB26-D



① 시리즈

SCB26 : SC260용 매니폴더

② 배관형식

D : 직접배관형 매니폴더

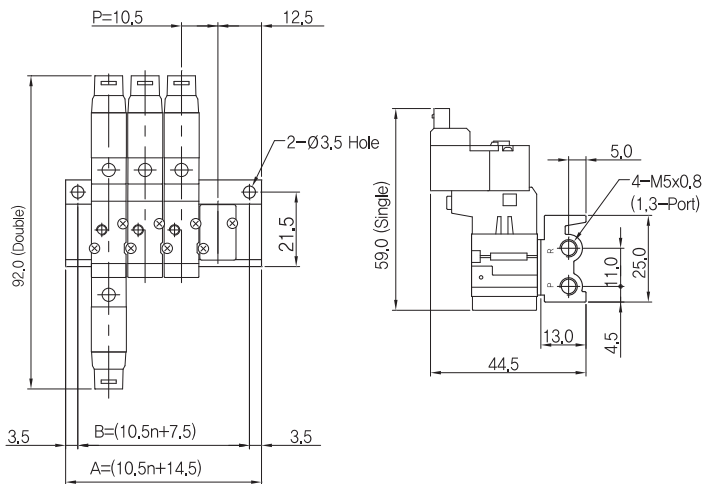
③ 연수

02 : 2연 매니폴더

(표준 : 2연~10연)

BLK : 블랭킹 플레이트

SP : 패킹볼트 세트



SCB26-D-BLK

Blanking Plate



Manifold Gasket

매니폴더 치수

연수	2	3	4	5	6	7	8	9	10	11	12
B	28,5	39,0	49,5	60,0	70,5	81,0	91,5	102,0	112,0	123,0	133,5
A	35,5	46,0	56,5	67,0	77,5	88,0	98,5	109,0	119,5	130,0	140,5