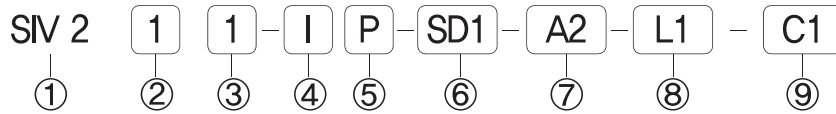


- ◆ ISO-O-18 규격 베이스배관
- ◆ 성능 및 내구성향상
- ◆ CE /RoHS대응
- ◆ 코일 무극성 적용
- ◆ 코일 탈부착 용이
- ◆ 무급유 타입

### ◆ 주문형식 표기방법



#### ① 시리즈

SIV200 시리즈

#### ② 절환방식

- 1 : 2위치 싱글
- 2 : 2위치 더블
- 3 : 3위치 Close Center
- 4 : 3위치 Exhaust Center
- 5 : 3위치 Open Center

#### ③ 복귀방식

- 0 : None
- 1 : 에어 +스프링리턴
- 2 : 에어리턴
- 3 : 스프링리턴

#### ④ 파이롯트구조

- I : 내부파이롯트 구조
- E : 외부파이롯트 구조

#### ⑤ 수동조작방식

- P : 푸쉬버튼식 (None Lock Push)
- L : 레버로크식 (Lock)

#### ⑥ 코일 콘넥터

- SG1 : 15mm 그로메트 (500mm)
- SD1 : 15mm 램프 그로메트 (500mm)
- SL1 : 15mm 램프 플러그 콘넥터(L)
- SM1 : 15mm 램프 플러그 콘넥터(M)
- SC1-CN1 : 3Pin 코일 + 일반콘넥터(흑색)
- SC1-CD1 : 3Pin 코일 + 램프콘넥터(투명)
- SC1-CZ1 : 3Pin 코일 + 램프콘넥터, 보호회로(투명)

#### ⑦ 코일 정격전압

- A2 : AC 220V (50/60Hz)
- A1 : AC 110V (50/60Hz)
- A4 : AC 24V (50/60Hz)
- D4 : DC 24V
- D2 : DC 12V

#### ⑧ 그로메트 연장

- 무기호 : 500mm
- L1 : 리드선 1,000mm
- L2 : 리드선 2,000mm
- L3 : 리드선 3,000mm

#### ⑨ 베이스부착

- 무기호 : 베이스 제외
- C1 : 1/4 싱글베이스 부착



- ◆ ISO-O-18
- ◆ 5/2Way
- ◆ 바디폭 18mm
- ◆ 통과유량 700 l / min(0.5Mpa)

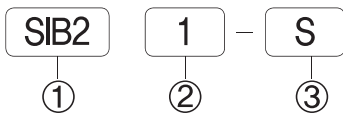
◆ 사양

절환방식	5포트 2위치	5포트 3위치
사용유체	공기 및 불활성 가스	
사용압력	0.15~1Mpa	0.2~1Mpa
유효단면적(mm <sup>2</sup> )	12.0	8.5
주위 및 사용유체온도	5 ~ 60° (41 ~ 140°F)	
응답시간 5bar (5kgf/cm <sup>2</sup> )	25ms 이하	35ms 이하
최대작동빈도	5c / sec	3c / sec
급 유	불필요 (단, 급유시 ISO VG32# 사용)	
수동조작	NON-LOCK PUSH, LOCK식 (레버형)	
파일럿 배기형식	개별배기형	
리드선 추출방식	그로메트 , 3Pin Din Connector	
보호구조	방진, IP42, IP65	
코일절연의 종류	F종 상당	
코일정격전압 AC 50/60Hz	AC220V, AC110V, AC24V	
코일정격전압 DC	DC24V, DC12V	
소비전력	AC 6.5VA(50Hz), 5.5VA(60Hz) / DC 2.5W, 2.0W	
허용전압변동	정격전압의 -10% ~ +10%	
OFF시 최소 잔류전압	AC:정격전압 20%미만	DC:정격전압의 10%미만

◆ 밸브형식

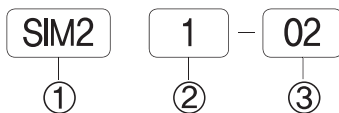
배관방식	형식	수동버튼	절환방식	접속구경	유효단면적mm <sup>2</sup>
베이스배관형	SIV211-IP-00	푸쉬	2위치 싱글	베이스 : 1/4 매니폴더 : 1/4	12.0mm <sup>2</sup>
	SIV220-IP-00		2위치 더블		
	SIV233-IP-00	레버	Close Center		8.5mm <sup>2</sup>
	SIV243-IP-00		Exhaust Center		
	SIV253-IP-00		Open Center		

◆ 베이스 주문형식



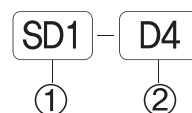
- ① 시리즈  
SIB2 : SIV200용 베이스
- ② 접속구경  
1 : 1/4
- ③ 사양  
S : 싱글 베이스

◆ 매니폴더 주문형식



- ① 시리즈  
SIM2 : SIV200용 매니폴더
- ② 접속구경  
1 : 1/4
- ③ 사양  
02 : 2련 매니폴더  
BLK : 블랭킹 플레이트  
SP : 패킹볼트 세트

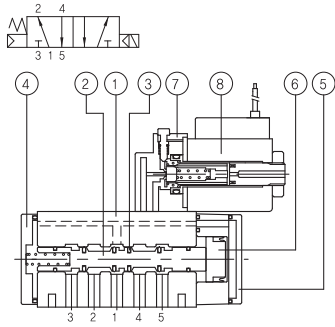
◆ 밸브코일 주문형식



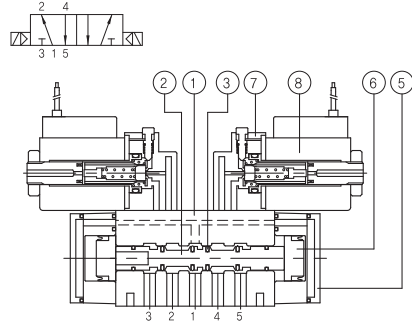
- ① 15mm 코일사양  
SG1 : 15mm 그로메트 (500mm)  
SD1 : 15mm 램프 그로메트 (500mm)  
SL1 : 15mm 램프 플러그 컨넥터(L)  
SM1 : 15mm 램프 플러그 컨넥터(M)  
SC1-CN1 : 3Pin 코일 + 일반콘넥터(흑색)  
SC1-CD1 : 3Pin 코일 + 램프콘넥터(투명)  
SC1-CZ1 : 3Pin 코일 + 램프콘넥터, 보호회로(투명)
- ② 사용전압  
A2 : AC220V  
A1 : AC110V  
A4 : AC24V  
D4 : DC24V  
D2 : DC12V

◆ 밸브형식

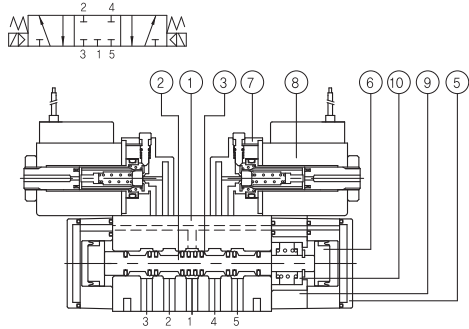
2위치 싱글(SIV211-IP-SD1-OO)



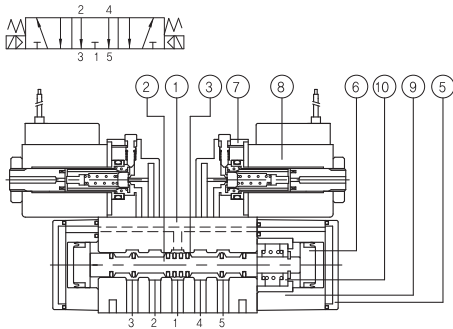
2위치 더블(SIV220-IP-SD1-OO)



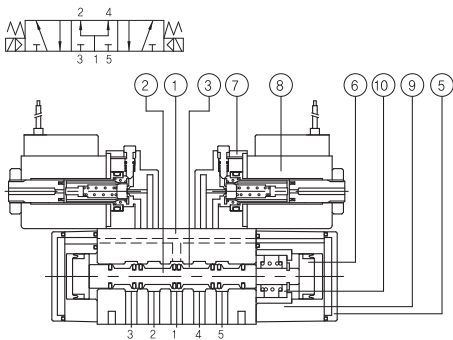
3위치 오픈포트블럭 Close Center(SIV233-IP-SD1-OO)



3위치 ABR Exhaust Center(SIV243-IP-SD1-OO)



3위치 PAB Open Center(SIV253-IP-SD1-OO)



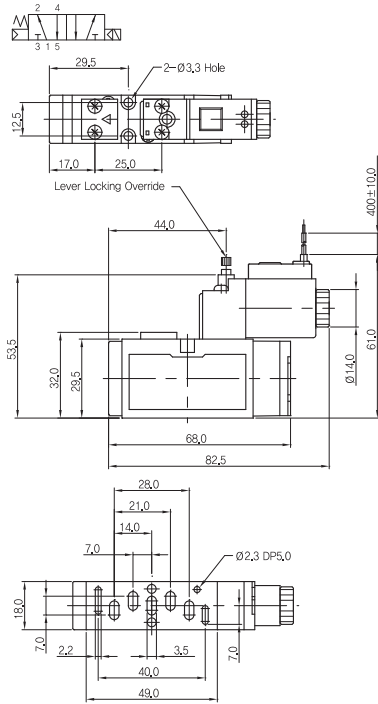
◆ 주요부품

번호	부품명	재질
①	바디	알루미늄 다이캐스팅
②	스플	알루미늄
③	패킹	NBR
④	바디캡	알루미늄
⑤	피스톤	수지
⑥	세미파일럿	아연다이캐스팅
⑦	파일럿	수지
⑧	코일	코일 Ass'y
⑨	블록 가이드	아연다이캐스팅
⑩	스프링 가이드	수지

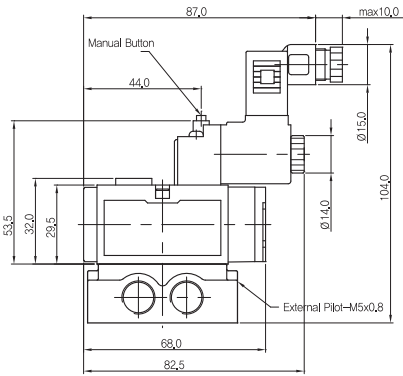
◆ 외형 치수도

▶ 2위치 싱글 솔레노이드 밸브

SIV211-HL-SD1-OO

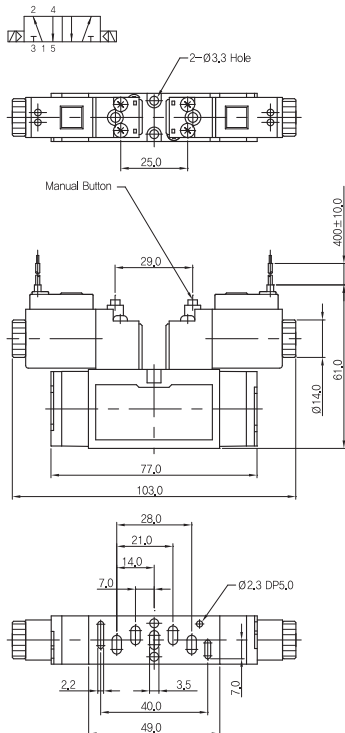


SIV211-IP-SC1-CN1-OO-C1

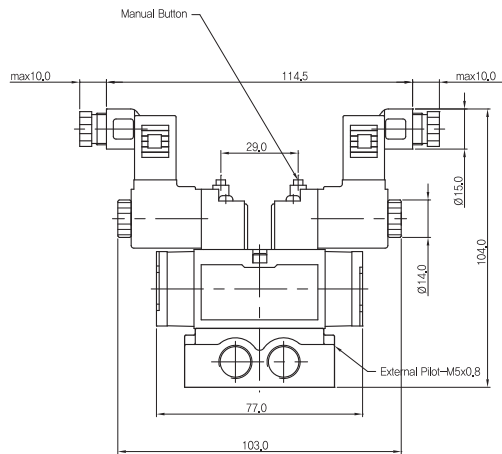


▶ 2위치 더블 솔레노이드 밸브

SIV220-IP-SD1-OO



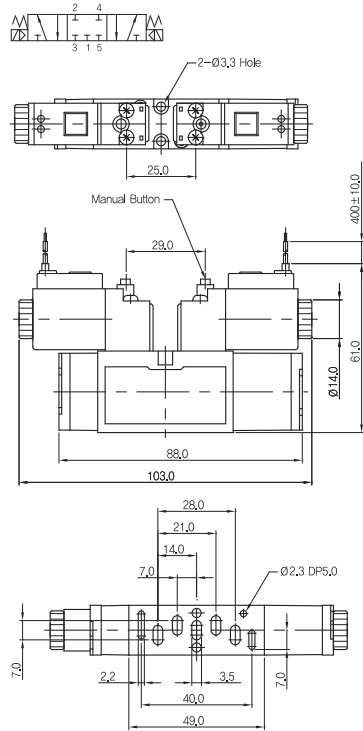
SIV220-IP-SC1-CD1-OO-C1



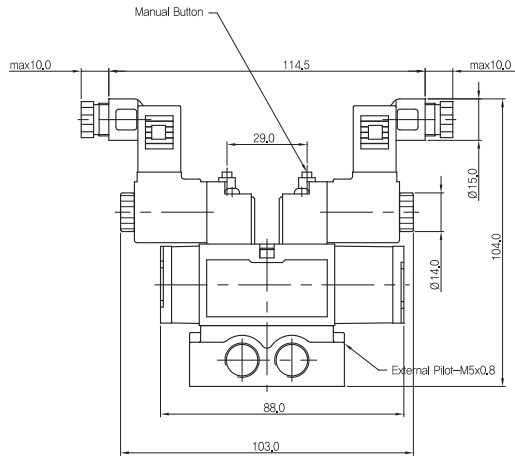
◆ 외형 치수도

▶ 3위치 Close Center 솔레노이드 밸브

SIV233-IP-SD1-OO

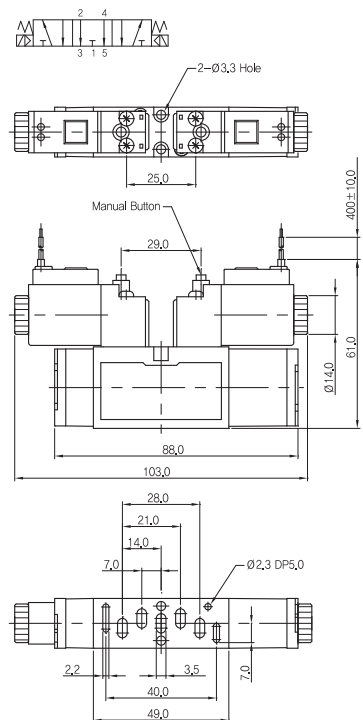


SIV233-IP-SC1-CZ1-OO-C1

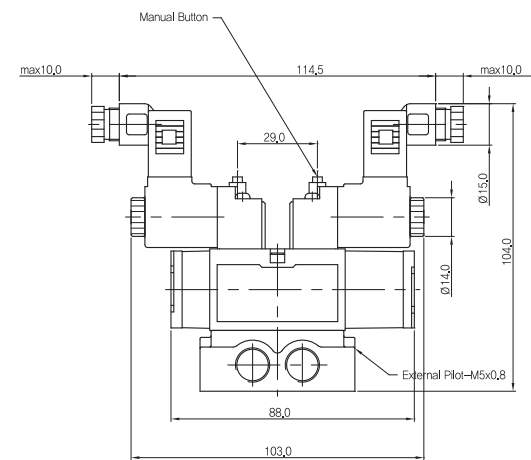


▶ 3위치 Exhaust Center 솔레노이드 밸브

SIV243-IP-SD1-OO



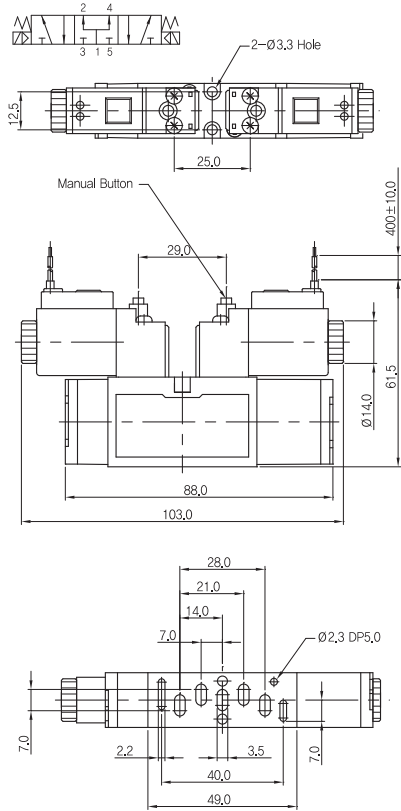
SIV243-IP-SC1-CN1-OO-C1



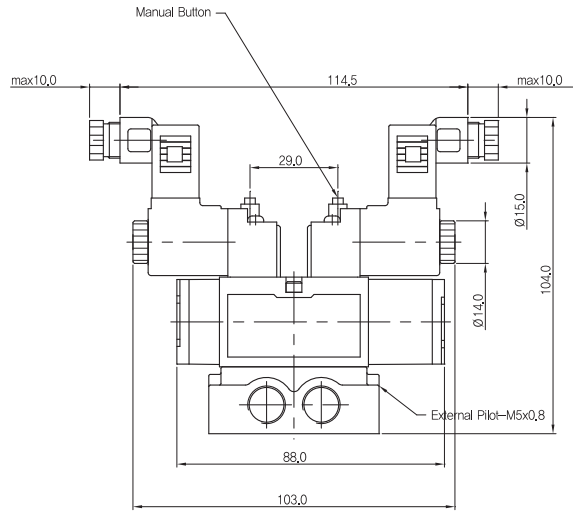
◆ 외형 치수도

▶ 3위치 Open Center 솔레노이드 밸브

SIV253-IP-SD1-OO

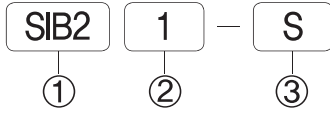


SIV253-IP-SC1-CD1-OO-C1

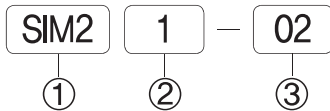
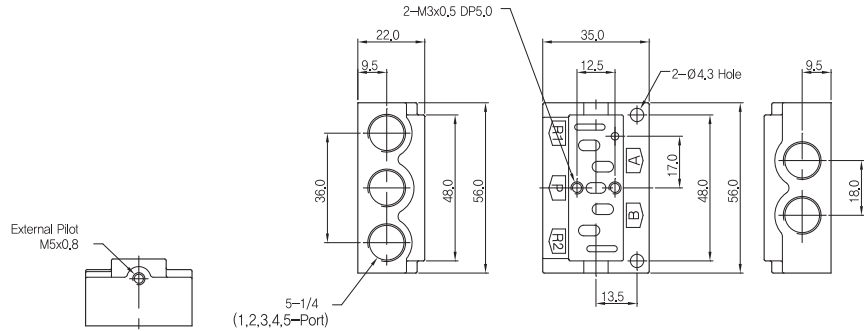


◆ 외형 치수도

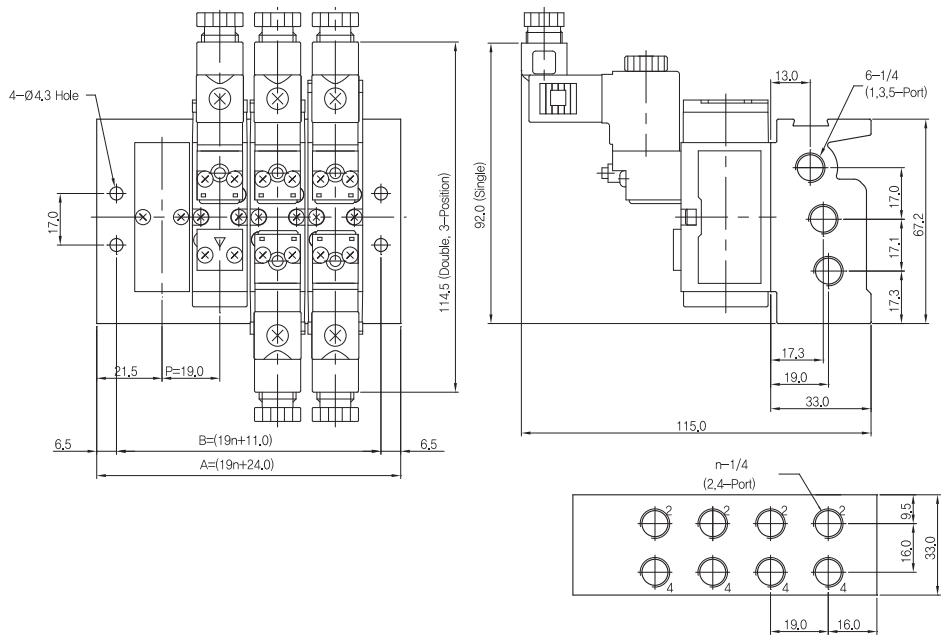
▶ 매니폴더 주문형식 SIB21-S / SIM20



- ① 시리즈  
SIB2 : SIV200용 베이스
- ② 접속구경  
1 : 1/4
- ③ 사양  
S : 싱글 베이스



- ① 시리즈  
SIM2 : SIV200용 매니폴더
- ② 접속구경  
1 : 1/4
- ③ 사양  
02 : 2련 매니폴더  
(표준 : 2련~12련)  
BLK : 블랭킹 플레이트  
SP : 패킹볼트 세트



매니폴더 치수

관수	2	3	4	5	6	7	8	9	10	11	12	13	14
B	49,0	68,0	87,0	106,0	125,0	144,0	163,0	182,0	201,0	220,0	239,0	258,0	277,0
A	62,0	81,0	100,0	119,0	138,0	157,0	176,0	195,0	214,0	233,0	252,0	271,0	290,0

n=관수