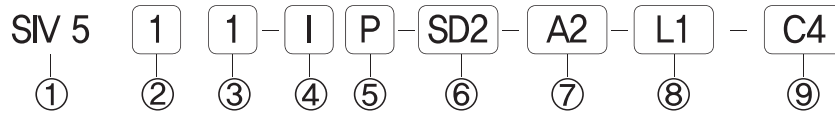


- ◆ ISO-2 규격 베이스배관
- ◆ 성능 및 내구성향상
- ◆ CE / UL / RoHS대응
- ◆ 코일 무극성 적용
- ◆ 코일 탈부착 용이
- ◆ 무급유 타입

◆ 주문형식 표기방법



① 시리즈

SIV500 시리즈

② 절환방식

- 1 : 2위치 싱글
- 2 : 2위치 더블
- 3 : 3위치 Close Center
- 4 : 3위치 Exhaust Center
- 5 : 3위치 Open Center

③ 복귀방식

- 0 : None
- 1 : 에어 +스프링리턴
- 2 : 에어리턴
- 3 : 스프링리턴

④ 파이롯트구조

- I : 내부파이롯트 구조
- E : 외부파이롯트 구조

⑤ 수동조작방식

- P : 푸쉬버튼식 (None Lock Push)
- L : 레버로크식 (Lock)

⑥ 코일 콘넥터

- SG2 : 22mm 그로메트 (400mm)
- SD2 : 22mm 램프 그로메트 (400mm)
- SC2-CN2 : 3Pin 코일 + 일반콘넥터(흑색)
- SC2-CD2 : 3Pin 코일 + 램프콘넥터(투명)
- SC2-CZ2 : 3Pin 코일 + 램프콘넥터 보호회로(투명)
- SC2-CNM2 : 3Pin 코일 + 금속콘넥터
- SC2-CZM2 : 3Pin 코일 + 램프금속콘넥터 보호회로
- SP2 : II 2G EEx mII T4 방폭코일
- SP3 : II 2G EEx mII T5 H중코일

⑦ 코일 정격전압

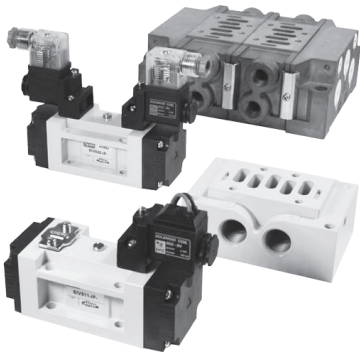
- A2 : AC 220V (50/60Hz)
- A1 : AC 110V (50/60Hz)
- A4 : AC 24V (50/60Hz)
- A30 : AC 230V (50/60Hz)
- A20 : AC 120V (50/60Hz)
- D20 : DC120V
- D4 : DC 24V
- D2 : DC 12V

⑧ 그로메트 연장

- 무기호 : 400mm
- L1 : 리드선 1,000mm
- L2 : 리드선 2,000mm
- L3 : 리드선 3,000mm

⑨ 베이스부착

- 무기호 : 베이스 제외
- C2 : 3/8 싱글베이스 부착
- C3 : 1/2 싱글베이스 부착
- C4 : 3/4 싱글베이스 부착



- ◆ ISO-2
- ◆ 5/2Way, 5/3Way
- ◆ 바디폭 50mm
- ◆ 통과유량 3500 l / min(0,5Mpa)

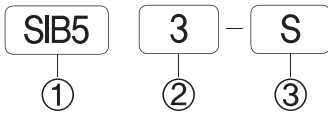
◆ 사양

절환방식	5포트 2위치	5포트 3위치
사용유체	공기 및 불활성 가스	
사용압력	0,15~1Mpa	0,2~1Mpa
유효단면적(mm ²)	65,0	50,0
주위 및 사용유체온도	5 ~ 60° (41 ~ 140°F)	
응답시간 5bar (5kgf/cm ²)	25ms 이하	35ms 이하
최대작동빈도	5c / sec	3c / sec
급 유	불필요 (단, 급유시 ISO VG32# 사용)	
수동조작	NON-LOCK PUSH, LOCK식 (레버형)	
파일럿 배기형식	개별배기형	
리드선 추출방식	그로메트 , 3Pin Din Connector	
보호구조	방진, IP42, IP65	
코일절연의 종류	F종 상당	
코일정격전압 AC 50/60Hz	AC220V, AC110V, AC24V (AC230V, AC120V)	
코일정격전압 DC	DC120V, DC24V, DC12V	
소비전력	AC 5,5VA, 3,7VA / DC 2,5W, 2,3W	
허용전압변동	정격전압의 -10% ~ +10%	
OFF시 최소 잔류전압	AC:정격전압 20%미만	DC:정격전압의 10%미만

◆ 밸브형식

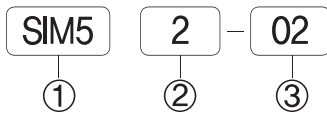
배관방식	형식	수동버튼	절환방식	접속구경	유효단면적mm ²
베이스배관형	SIV511-HP-00	푸시	2위치 싱글	베이스 3/8, 1/2, 3/4	65,0mm ²
	SIV520-HP-00		2위치 더블		
	SIV533-HP-00		Close Center		
	SIV543-HP-00	레버	Exhaust Center	매니폴더 3/8, 1/2	50,0mm ²
	SIV553-HP-00		Open Center		

◆ 베이스 주문형식



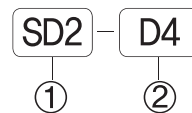
- ① 시리즈
SIB5 : SIV500용 베이스
- ② 접속구경
2 : 3/8
3 : 1/2
4 : 3/4
- ③ 사양
S : 싱글 베이스

◆ 매니폴더 주문형식



- ① 시리즈
SIM5 : SIV500용 매니폴더
- ② 접속구경
2 : 3/8
3 : 1/2
- ③ 사양
02 : 2련 매니폴더 (표준 : 2련~10련)
BLK : 블랙킹 플레이트
SP : 패키징세트

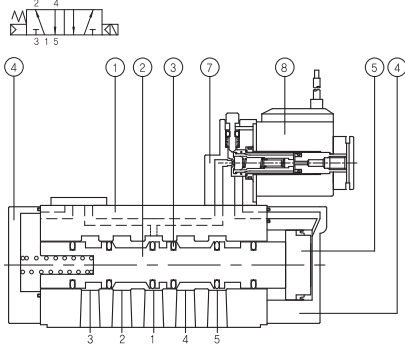
◆ 밸브코일 주문형식



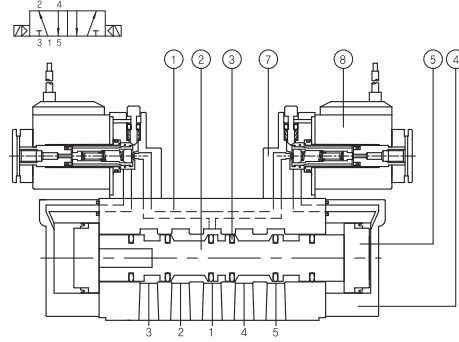
- ① 22mm 코일사양
SG2 : 22mm 그로메트 (400mm)
SD2 : 22mm 램프 그로메트 (400mm)
SC2-CN2 : 3Pin 코일 + 일반콘넥터(흑색)
SC2-CD2 : 3Pin 코일 + 램프콘넥터(투명)
SC2-CZ2 : 3Pin 코일 + 램프콘넥터 보호회로(투명)
SC2-CN2M2 : 3Pin + 금속콘넥터
SC2-CZ2M2 : 3Pin + 램프금속콘넥터 보호회로
SP2 : 12G EEx mI T4 방폭코일
SP3 : 12G EEx mI T5 H중코일
- ② 사용전압
A2 : AC 220V (50/60Hz)
A1 : AC 110V (50/60Hz)
A4 : AC 24V (50/60Hz)
A30 : AC 230V (50/60Hz)
A20 : AC 120V (50/60Hz)
D20 : DC120V
D4 : DC 24V
D2 : DC 12V

◆ 밸브형식

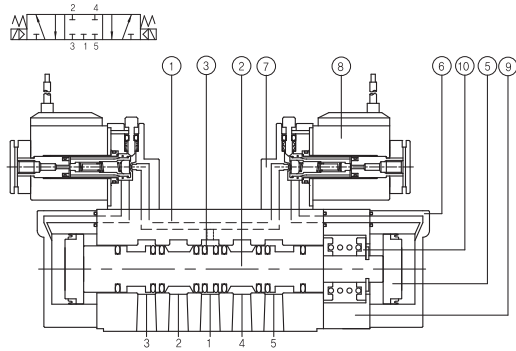
2위치 싱글(SIV511-IP-SD2-00)



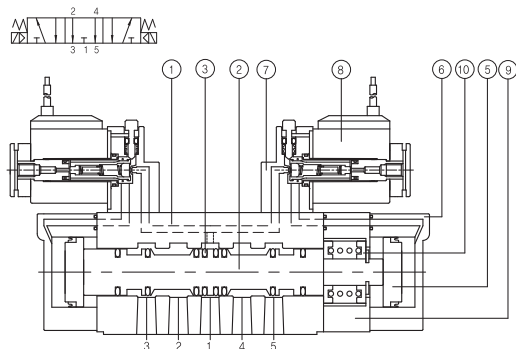
2위치 더블(SIV520-IP-SD2-00)



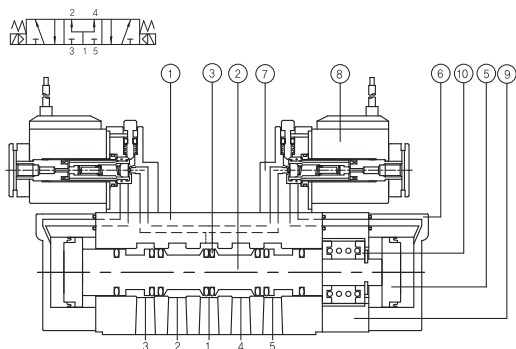
3위치 오픈센터 Close Center(SIV533-IP-SD2-00)



3위치 ABR Exhaust Center(SIV543-IP-SD2-00)



3위치 PAB Open Center(SIV553-IP-SD2-00)



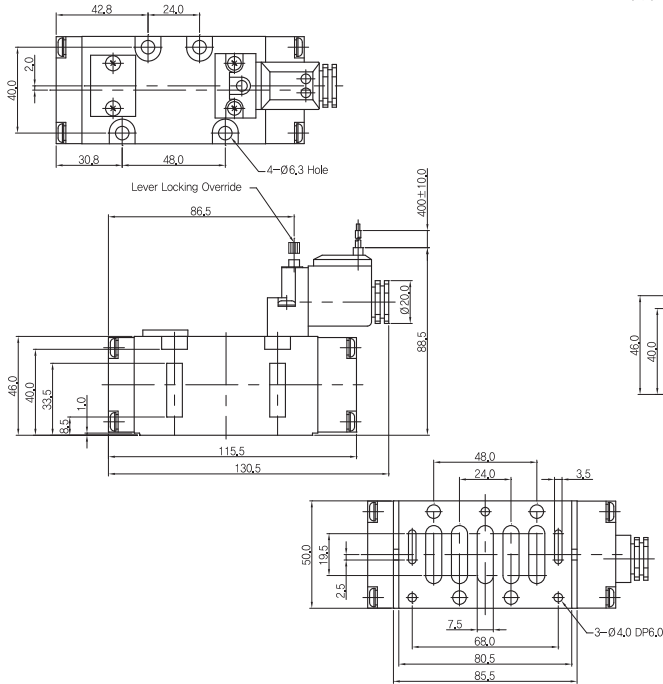
◆ 주요부품

번호	부품명	재질
①	바디	알루미늄 다이캐스팅
②	스텝	알루미늄
③	패킹	NBR
④	바디캡	알루미늄
⑤	피스톤	수지
⑥	세미파일럿	아연다이캐스팅
⑦	파일럿	수지
⑧	코일	코일 Ass'y
⑨	블록 가이드	아연다이캐스팅
⑩	스프링 가이드	수지

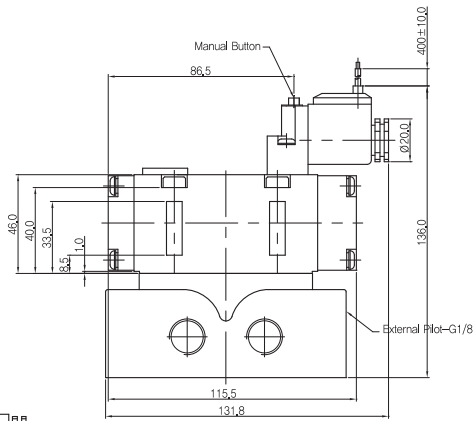
◆ 외형 치수도

▶ 2위치 싱글 솔레노이드 밸브

SIV511-IL-SD2-00

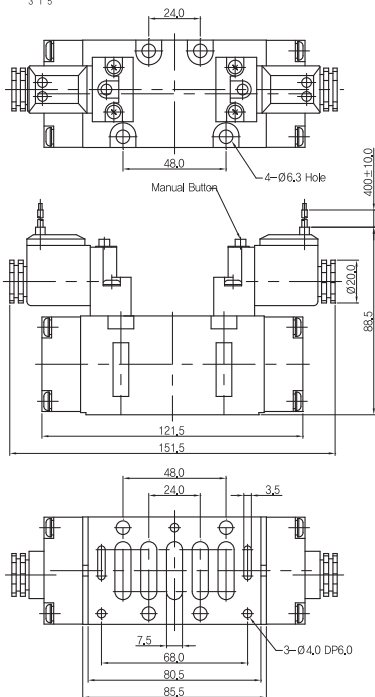


SIV511-EP-SD2-00-C4

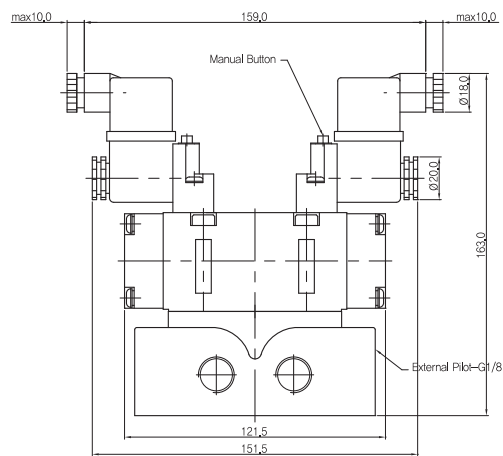


▶ 2위치 더블 솔레노이드 밸브

SIV520-IP-SD2-00



SIV520-IP-SC2-CD2-00-C3

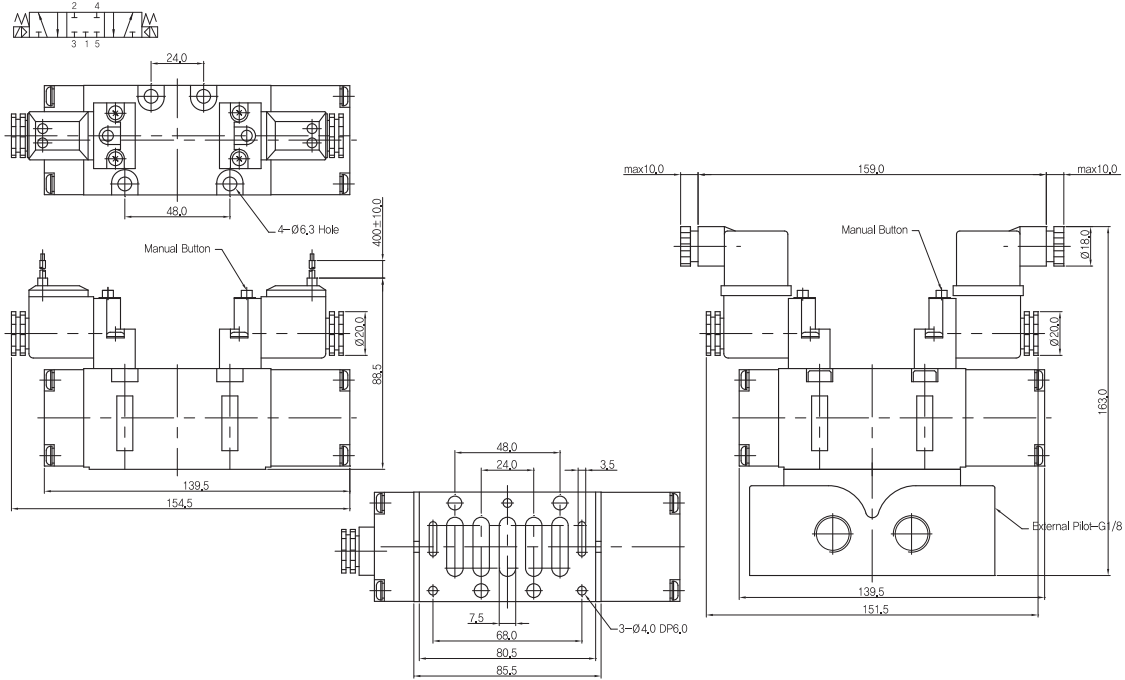


◆ 외형 치수도

▶ 3위치 Close Center 솔레노이드 밸브

SIV533-IP-SD2-OO

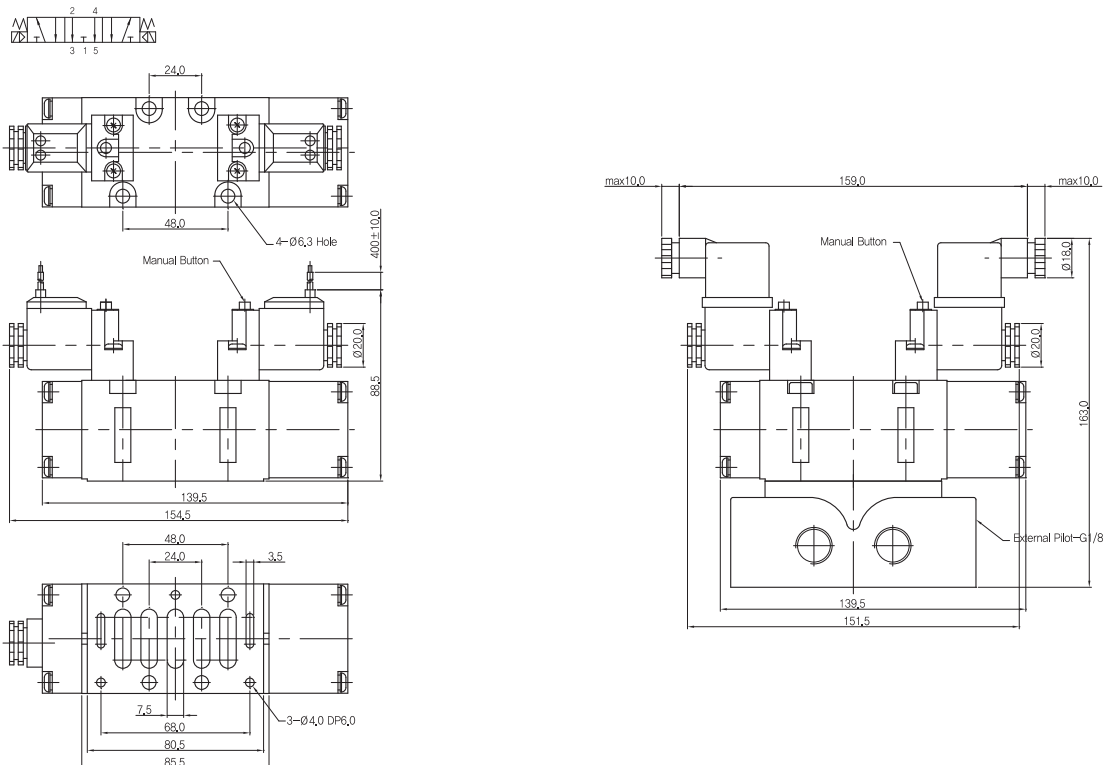
SIV533-IP-SC2-CZ2-OO-C3



▶ 3위치 Exhaust Center 솔레노이드 밸브

SIV543-IP-SD2-OO

SIV543-IP-SC2-CN2-OO-C3

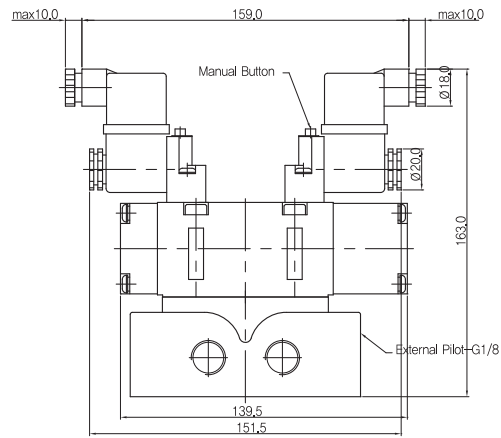
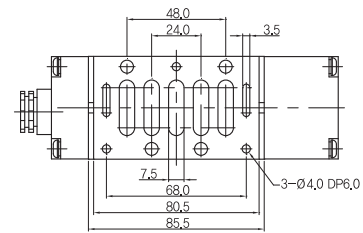
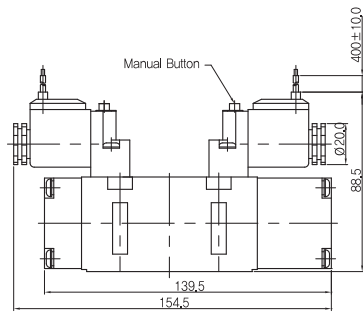
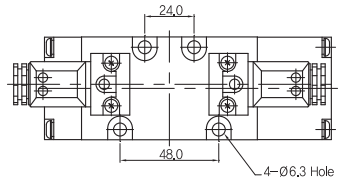
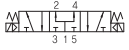


◆ 외형 치수도

▶ 3위치 Open Center 솔레노이드 밸브

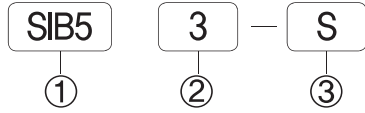
SIV553-IP-SD2-OO

SIV553-IP-SC2-CZ2-OO-C3



◆ 외형 치수도

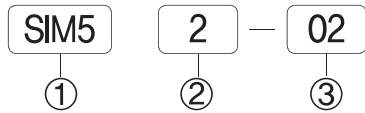
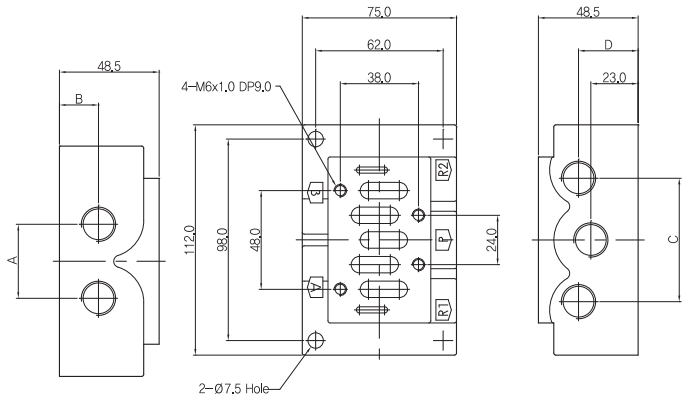
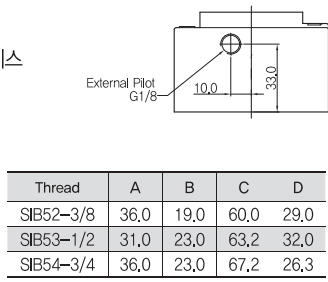
▶ 매니폴더 주문형식 SIB50 / SIM50



① 시리즈
SIB5 : SIM500용 베이스

② 접속구경
2 : 3/8
3 : 1/2
4 : 3/4

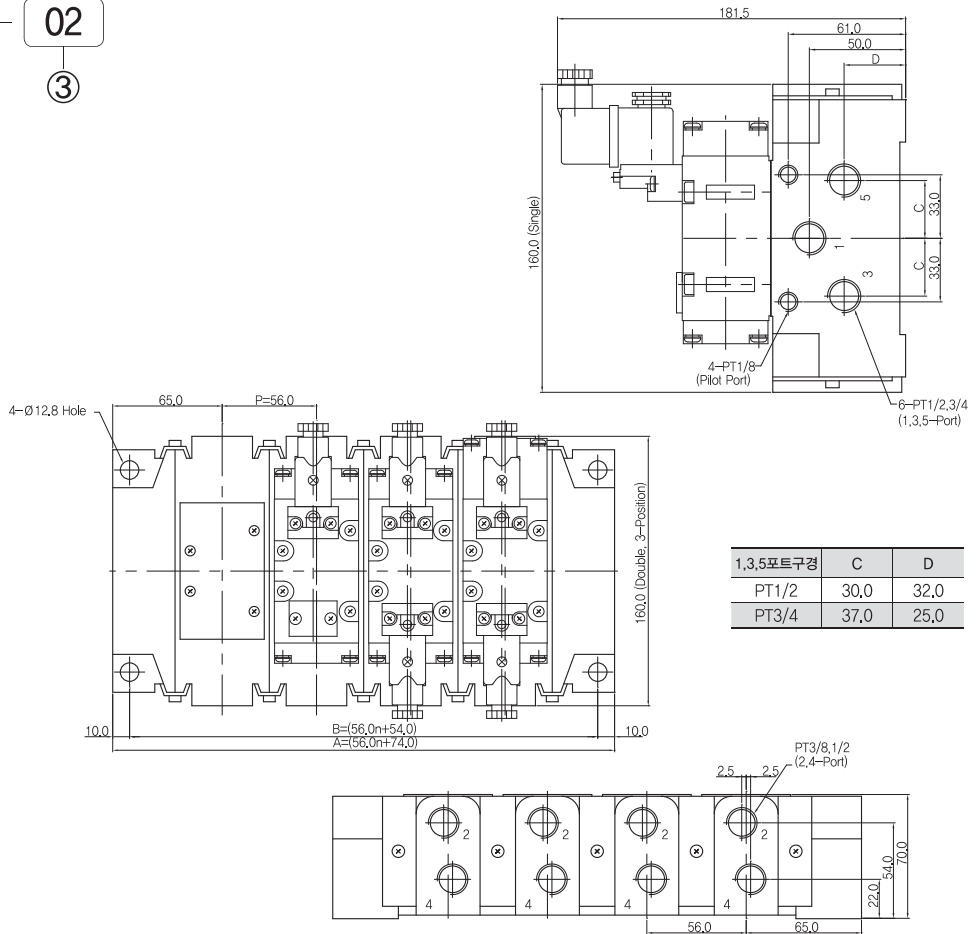
③ 사양
S : 싱클 베이스



① 시리즈
SIM5 : SIM500용 매니폴더

② 접속구경
2 : 3/8
3 : 1/2

③ 사양
02 : 2연 매니폴더
(표준 : 2연~10연)
BLK : 블랭킹 플레이트
SP : 패킹볼트 세트



매니폴더 치수

항목	연수													
	2	3	4	5	6	7	8	9	10	11	12	13	14	
B	166,0	222,0	278,0	334,0	390,0	446,0	502,0	558,0	614,0	670,0	726,0	782,0	838,0	
A	186,0	242,0	298,0	354,0	410,0	466,0	522,0	578,0	634,0	690,0	746,0	802,0	858,0	

n=연수