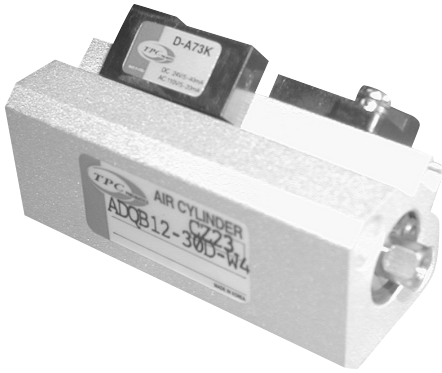


# TCDQ2 시리즈 오토스위치 부착

표준형/복동 : 편로드

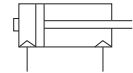
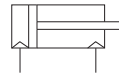


- 오토스위치 부착 박형실린더
- 공간 절약형 실린더
- 콤팩트한 장치 설계가 가능

## 표시 기호

복동 : 편로드

헤드측 인로부착



표준 사양	
형 식	공기압(무급유)형
사용 유체	공 기
주위 및 사용 유체 온도	5℃~60℃

주문형식
오토스위치 부착 주문형식은 표준형의 주문형식을 참조하여 주십시오.

오토스위치 부착가능 최소 행정	
오토스위치 부착수	최소 행정
1개 부착	5mm
2개 부착	10mm

적용 오토스위치 형식		
오토스위치 형식	리드선 취출방법	인디케이터램프의 유무 및 기능있음.(1색 표시)
유접점 오토스위치 D-A73K형	그로메트	

## 오토스위치 사양/레일 부착형

유접점 오토스위치

오토스위치 품번	부하전압	최대부하전류및 부하전류범위 (mA)	표시 램프 (ON 점등)	접점 보호 회로	적용 용도
D-A73K	DC24V	5~40	○	없음	릴레이 시퀀스 컨트롤러
	AC100V	5~20			

• 리드선 길이-0.5m(표준), 3m

- TCP1
- APM
- TCM
- TCM2
- ARD
- AM2
- TCA2
- TCS1  
TCS2
- TCQ2**
- ADQ2CP
- AQ2  
ADQ2
- AQ3
- TCK1  
TCK2
- ACK1
- ABK  
ABK2
- NSK
- TGQ
- NGQ  
NGQ(에어쿠션)
- TGM2  
TG
- APR
- TCRL
- AMR
- AMRBR
- NP  
NBP
- ADR
- ASL
- NDC
- NDM

# TCDQ2 시리즈

## ■ 제품별 주의사항

사용 전에 반드시 숙지하시고, 안전상의 주의사항 및 공통 주의사항을 확인하십시오.

### ❗ 주의

#### 스냅링의 착탈

- 부착착탈은 적당한 플라이어(C형 스냅 링의 부착 공구)를 사용하여 주십시오.
- 적당한 플라이어(C형 스냅 링 부착공구)를 사용시에도 플라이어(C형 스냅 링 공구)의 끝단부분에 스냅 링이 돌출되어 인체 및 주위기기에 상해 또는 파손을 일으킬수 있으니 항상 주의하십시오. 또한, 부착시 스냅 링이 확실히 체결되어있는지를 확인 후, 공기를 공급하여 주십시오.

## 중량표

(단위 : g)

튜브내경 (mm)	실린더 행정 (mm)											
	5	10	15	20	25	30	35	40	45	50	75	100
12	50	57	64	71	78	85	-	-	-	-	-	-
16	71	82	94	105	116	127	-	-	-	-	-	-
20	104	123	143	163	184	204	224	245	265	286	-	-
25	129	150	179	192	214	235	256	278	298	320	-	-

## 할증 중량표

(단위 : g)

튜브내경 (mm)	12	16	20	25
부착양단탭형	0.5	1	3	3.5
로드끝단 수나사	수나사부	1.5	3	6
	너트	1	2	4
헤드측 인로부착	0.7	1.3	2	3
RUBBER 쿠션 부착	1	2	5	4

### 계산방법

예) TCDQ2A20-20DCM

- 기준 중량 : TCDQ2B20-20D .....163g
- 할증 중량 : 부착양단탭형 .....3g
- 로드끝단 수나사 .....10g
- RUBBER 쿠션 부착 .....5g
- 181g

오토스위치를 부착하는 경우에는 오토스위치와 부착금구의 질량을 갯수만큼 가산하여 주십시오.

## 오토스위치의 중량

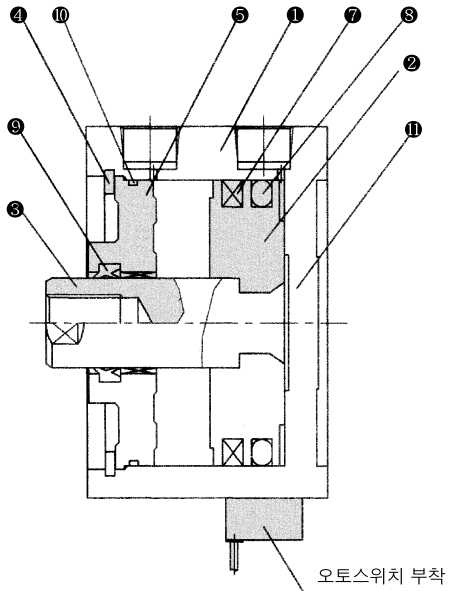
(단위 : g)

오토스위치 종류	오토스위치 형식	리드선 길이	
		0.5m	3m
유접점 오토스위치	D-A73K형	10	52

## 오토스위치 부착금구중량

부착금구 품번	적용실린더 내경	중량 g
BQ-1	Ø12~ Ø25	1.5

구조도/부품 LIST



부품 LIST

번호	부 품 명	재 질	비 고
①	실린더	알루미늄 합금	경질 알루미늄
②	피스톤	알루미늄 합금	크로메이트
③	피스톤로드	스테인레스강	Ø12~ Ø25
④	멈춤링	탄소공구강	인산염피막
⑤	ROD COVER	알루미늄 합금	백색 경질 알루미늄
⑥	자석	-	
⑦	엔드플레이트	알루미늄 합금	경질 알루미늄

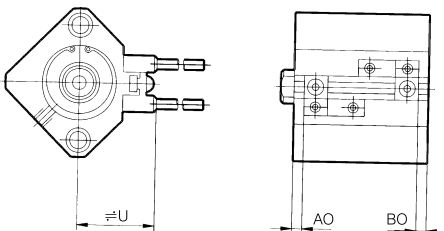
패킹 LIST/교환 부품/공기압(무급유)형

번호	부품명	재질	부 품 번 호			
			Ø12	Ø16	Ø20	Ø25
⑧	피스톤 패킹	NBR	PSD-12	PSD-16	PSD-20	PSD-25
⑨	로드패킹	NBR	DYR-6	DYR-8	DYR-10SK-K	DYR-12
⑩	가스켓	NBR	C-10	C-14	C-18	C-22

오토스위치의 설정위치(행정끝) 및 부착 높이

D-A73K

Ø12~ Ø25



오토스위치의 설정 위치 및 부착 높이

(단위 : mm)

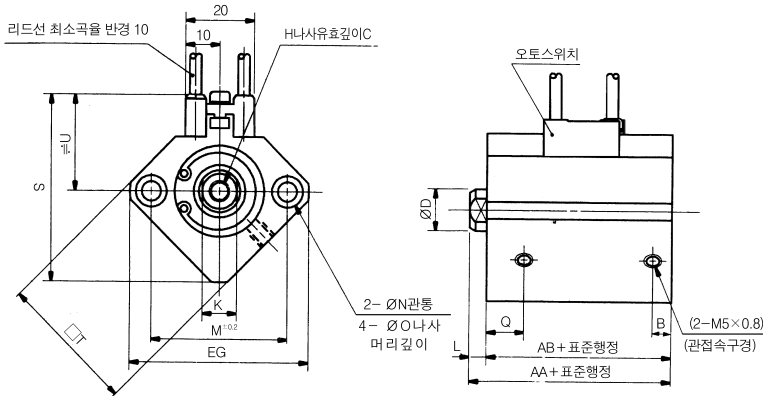
튜브내경 (mm)	오토스위치 설정위치		오토스위치 부착높이	
	D-A73K			
	AO	BO	U	
12	5	6	19.5	
16	8	5.5	22.5	
20	8	7	24.5	
25	8	7.5	27.5	

- TCP1
- APM
- TCM
- TCM2
- ARD
- AM2
- TCA2
- TCS1
- TCS2
- TCQ2
- ADQ2CP
- AQ2
- ADQ2
- AQ3
- TCK1
- TCK2
- ACK1
- ABK
- ABK2
- NSK
- TGQ
- NGQ
- NGQ(에어쿠션)
- TGM2
- TG
- APR
- TCRL
- AMR
- AMRBR
- NP
- NBP
- ADR
- ASL
- NDC
- NDM

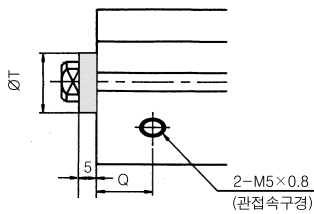
# TCDQ2 시리즈

## 표준형 (관통구멍형)/TCDQ2B

튜브내경 Ø12~Ø25

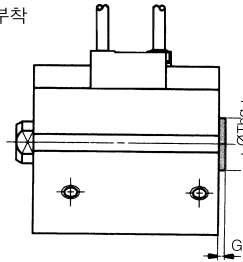


75st 이상의 경우



튜브내경 (mm)	T
20	15 <sup>0</sup> <sub>-0.1</sub>
25	16 <sup>0</sup> <sub>-0.1</sub>

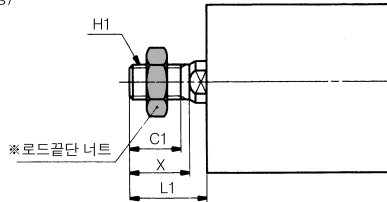
헤드측 인로부착



헤드측 인로부착의 경우 (mm)

튜브내경 (mm)	G	Thg
12	1.5	15 <sup>0</sup> <sub>-0.043</sub>
16	1.5	20 <sup>0</sup> <sub>-0.052</sub>
20	2	13 <sup>0</sup> <sub>-0.043</sub>
25	2	15 <sup>0</sup> <sub>-0.043</sub>

로드끝단수나사



로드끝단 수나사의 경우 (mm)

튜브내경 (mm)	C1	X	H1	L1
12	9	10.5	M5×0.8	14
16	10	12	M6×1.0	15.5
20	12	14	M8×1.25	18.5
25	15	17.5	M10×1.25	22.5

※ Ø20의 75,100 행정범위 L<sub>1</sub>=28.5

※ Ø25의 75,100 행정범위 L<sub>1</sub>=32

※ 위 그림은 오토스위치 D-A73K형의 경우입니다.

※ 표준 행정이상 주문시 전장 치수가 변경되오니 별도 문의바랍니다.

튜브내경 (mm)	행정범위 (mm)	AA	AB	C	D	EG	B	H	K	L	M	N	ØO	Q	S	U	□T
12	5~30	31.5	28	6	6	32	6.5	M3×0.5	5	3.5	22	3.5	6.5깊이3.5	11	35.5	19.5	25
16	5~30	34	30.5	8	8	38	5.5	M4×0.7	6	3.5	28	3.5	6.5깊이3.5	10	41.5	22.5	29
20	5~50	36	31.5	7	10	47	5.5	M5×0.8	8	4.5	36	5.5	9깊이7	10.5	48	24.5	36
	51~75, 76~100	55.5	41	12			10.5			14.5							
25	5~50	37.5	32.5	12	12	52	5.5	M6×1.0	10	5	40	5.5	9깊이7	11	53.5	27.5	40
	51~75, 76~100	58.5	44	15			11			14.5							

주1) 5행정의 경우는 오토스위치 1개를 부착합니다.

주2) RUBBER 쿠션 부착의 외형치수는 위의 표준형과 동일 치수입니다.