

# TCKP1 시리즈

## 강자계 오토스위치 부착 클램프 실린더

튜브내경 : Ø50, Ø63

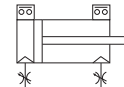


PAT

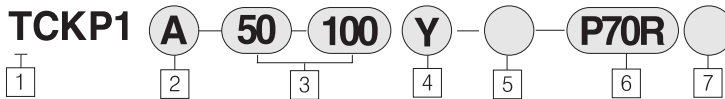
- 2종류의 클레비스폭을 시리즈화 (16.5mm, 19.5mm)
- 배관방향을 임의로 선택 가능
- 경량 · COMPACT
- 강력 코일스크래퍼 사용으로 벨로우즈 불필요
- 무급유형
- 분해가능
- 속도제어기구 내장

표시 기호

표시기호



## 주문형식



### 1 TPC

### 2 클레비스폭

A : 16.5mm  
B : 19.5mm

### 3 튜브내경(mm)-행정(mm)

50 : 50, 75, 100, 125, 150, 200  
63 : 50, 75, 100, 125, 150, 200

### 4 끝단금구

무기호 : 금구 없음  
Y : 2산너클조인트

### 5 추가호

무기호 : 추가사양 없음  
B : 리미트 스위치 부착금구 부착  
D : 도그금구 부착  
N : 로드끝단 길이 다름  
19 : 푸트

### 6 오토스위치의 종류

무기호 : 오토스위치 없음  
P70R : D-P70R  
P74R : D-P74R  
\* 오토스위치 별도 참조

### 7 오토스위치 리드선 길이

L : 3m  
Z : 5m

※ METAL SCRAPER  
내장형이 기본사양임

## 사양

클레비스폭	16.5mm	TCKP1A시리즈
	19.5mm	TCKP1B시리즈
사용유체	공 기	
보증내압력	1.5MPa(15kgf/cm <sup>2</sup> )	
최고사용압력	1.0MPa(9.9kgf/cm <sup>2</sup> )	
최저사용압력	0.05MPa(0.5kgf/cm <sup>2</sup> )	
주위온도 및 사용유체온도	5~60℃	
사용피스톤 속도	50~500mm/s	
쿠션	양 측	
급유	무급유	
나사공차	KS2급	
행정길이 허용차	+1.0 0	
스피드콘트롤러	내 장	
부착지지형식	*2산클레비스(기본형만)	

\* 핀, 분할핀부착

# 강자계 오토스위치 부착 클램프 실린더 TCKP1 시리즈

## 제품별 주의사항

사용 전에 반드시 숙지하시고, 안전상의 주의 사항 및 공통 주의사항을 참고하십시오.

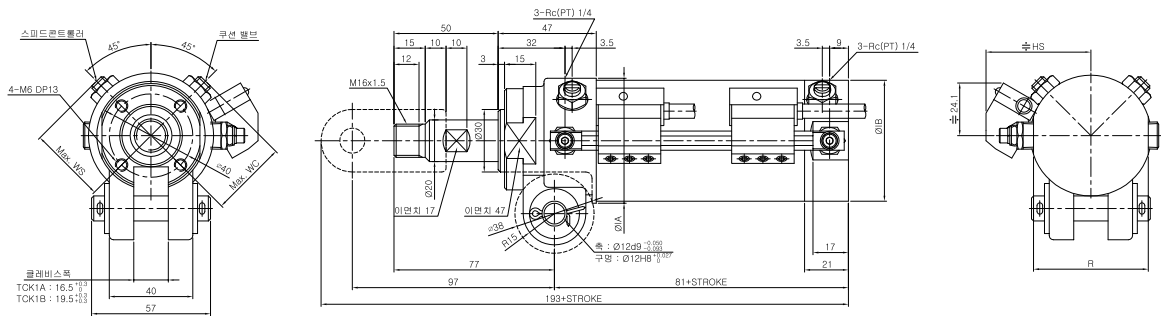
## 오토스위치 사양

스위치 품번	P70R(L), (Z)	P74R(L), (Z)	
스위치의 종류	유접점 스위치		
사용전압	AC100V	DC24V	AC100V
사용전류범위	20mA	5~40mA	5~20mA
내부강하전압	0V	Max. 2.4V	
누전전류	Max. 1.8mA	0	
동작시간	1.2mS		
표시등	OFF점등(적색LED)	ON점등(LED적색)	
극 성	없 음	있 음	
리드선 종류	내유, 난연성 비닐캡타이어 코드 0.75mm <sup>2</sup> ×2(ROVV)		
리드선 길이	0.5m · (3m) · (5m)		
주위온도범위	5~60℃		
절연저항	DC500V로 50M.Ω 이상		
용 도	시퀀스 콘트롤러, 릴레이		

## 오토스위치 부착금구부품 품번

오토스위치 형식	부품번호	
	Ø50	Ø63
D-P7* <b>R</b> 형	TBAP1-063	

## 외형치수도



클래비스록  
TCK1A : 16.5  
TCK1B : 19.5

튜브내경	F	Ø1A	Ø1B	WC	WS	HS
Ø50	55	60	58	38	39	50
Ø63	69	74	72	44	45	57

- TCP1
- APM
- TCM
- TCM2
- ARD
- AM2
- TCA2
- TCS1
- TCS2
- TCQ2
- ADQ2CP
- AQ2
- ADQ2
- AQ3
- TCK1
- TCK2
- ACK1
- ABK
- ABK2
- NSK
- TGQ
- NGQ
- NGQ(에어쿠션)
- TGM2
- TG
- APR
- TCRL
- AMR
- AMRBR
- NP
- NBP
- ADR
- ASL
- NDC
- NDM