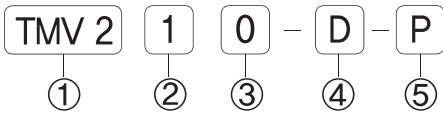




- ◆ 성능 및 내구성 향상
- ◆ 직동형 작동
- ◆ 장수명
- ◆ 조작성 향상
- ◆ 무급유 타입

### ◆ 주문형식 표기방법



#### ① 시리즈

TMV2 : TMV200 시리즈 1/8  
 TMV4 : TMV400 시리즈 1/4

#### ② 절환방식

1 : 5포트 2위치  
 6 : 3포트 2위치

#### ③ 관 접속구경

0 : PT  
 1 : NPT

#### ④ 복귀방식

D : 더블 정지형

#### ⑤ 플레이트 부착

무기호 : 기본  
 P : 개별 플레이트 부착  
 PP : 판넬 플레이트 부착

### ◆ 사양

	TMV200	TMV400
절환방식	3, 5포트 2위치	
사용유체	공기 및 불활성 가스	
사용압력	0.0~0.8 Mpa	
유효단면적(mm <sup>2</sup> )	9.0	18.0
주위 및 사용유체온도	5 ~ 60° (41 ~ 140°F)	
급 유	불필요	
접속구경	1/8	1/4

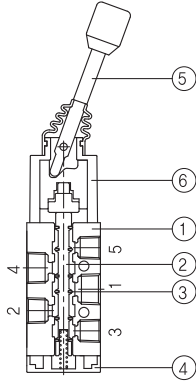
### ◆ 밸브형식

동작방식	모 델	절환방식	개별브라켓	규 격	유효단면적mm <sup>2</sup>
TMV210	TMV210-D	5포트 2위치 더블	0	1/8	9.0mm <sup>2</sup>
	TMV210-D-P	5포트 2위치 더블	0		
	TMV210-D-PP	5포트 2위치 더블	0		
TMV260	TMV260-D	3포트 2위치 더블	0	1/4	9.0mm <sup>2</sup>
	TMV260-D-P	3포트 2위치 더블	0		
	TMV260-D-PP	3포트 2위치 더블	0		
TMV410	TMV410-D	5포트 2위치 더블	0	1/4	18.0mm <sup>2</sup>
	TMV410-D-P	5포트 2위치 더블	0		
	TMV410-D-PP	5포트 2위치 더블	0		
TMV460	TMV460-D	3포트 2위치 더블	0	1/4	18.0mm <sup>2</sup>
	TMV460-D-P	3포트 2위치 더블	0		
	TMV460-D-PP	3포트 2위치 더블	0		

◆ 밸브형식

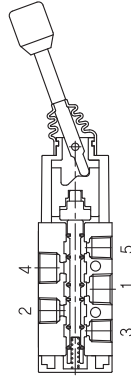
▶ TMV 210

초기상태



초기상태

작동상태



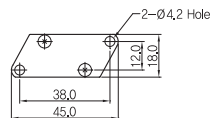
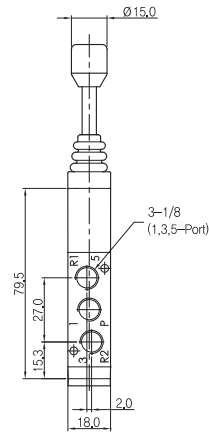
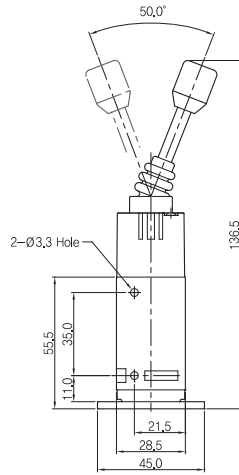
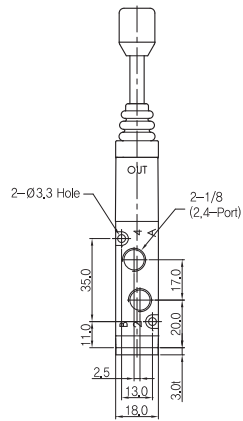
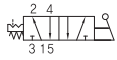
작동상태

◆ 구성부품

번호	부품명	비고
①	바디	알루미늄 다이캐스팅
②	스플	알루미늄
③	패킹	NBR
④	바디캡	알루미늄
⑤	핸들	탄소강
⑥	가이드	아연 다이캐스팅

▶ 2위치 더블 (P)

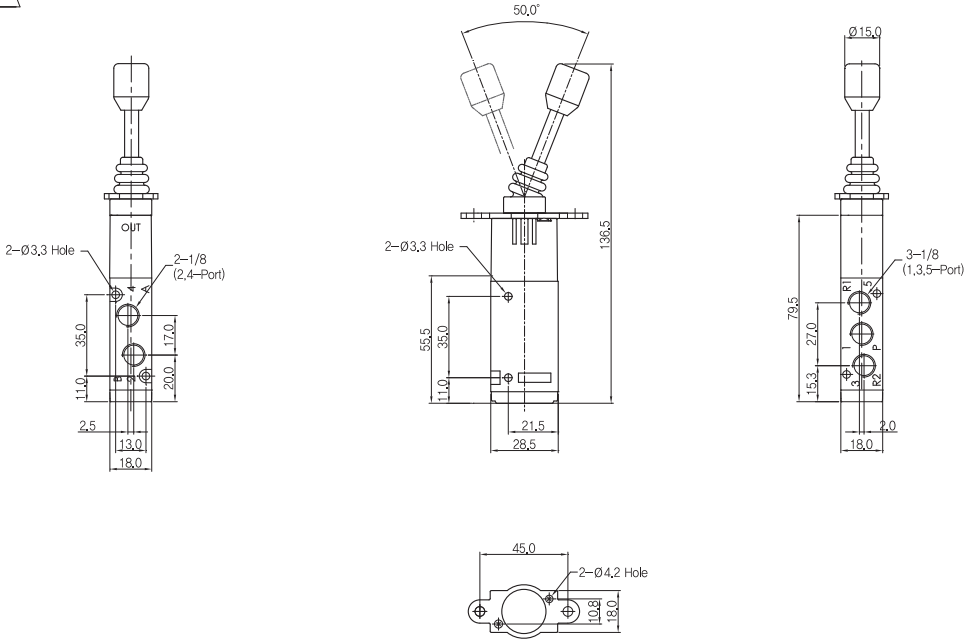
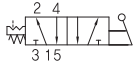
TMV210-D-P



◆ 밸브 치수도

▶ 2위치 더블 (PP)

TMV210-D-PP



▶ 매니폴더 주문형식

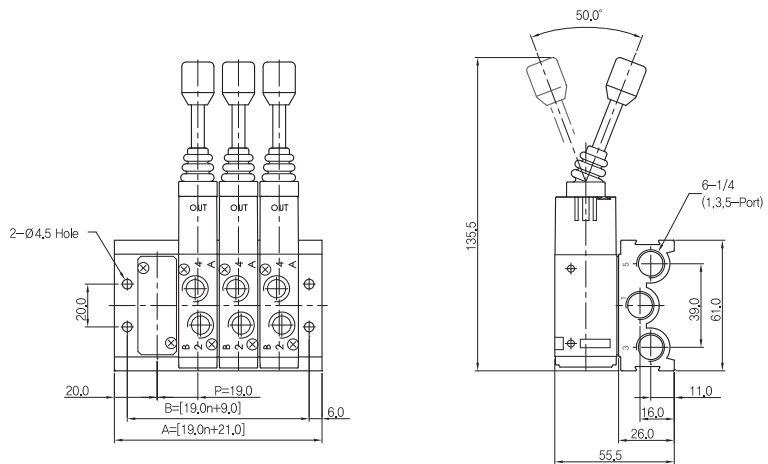


① 시리즈

TMV210용 매니폴더

② 연수

02 : 2련 매니폴더  
 (표준 : 2련 ~ 14련)  
 BLK : 블랭킹 플레이트  
 SP : 패킹, 볼트 세트



매니폴더 치수

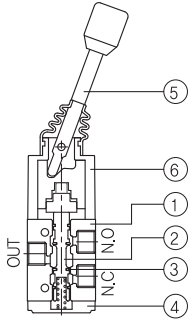
n=련수

항목	련수	2	3	4	5	6	7	8	9	10	11	12	13	14
B		47.0	66.0	85.0	104.0	123.0	142.0	161.0	180.0	199.0	218.0	237.0	256.0	275.0
A		59.0	78.0	97.0	116.0	135.0	154.0	173.0	192.0	211.0	230.0	249.0	268.0	287.0

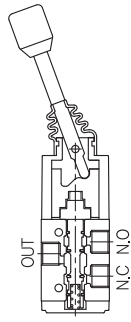
◆ 밸브형식

▶ TMV 260

초기상태



작동상태

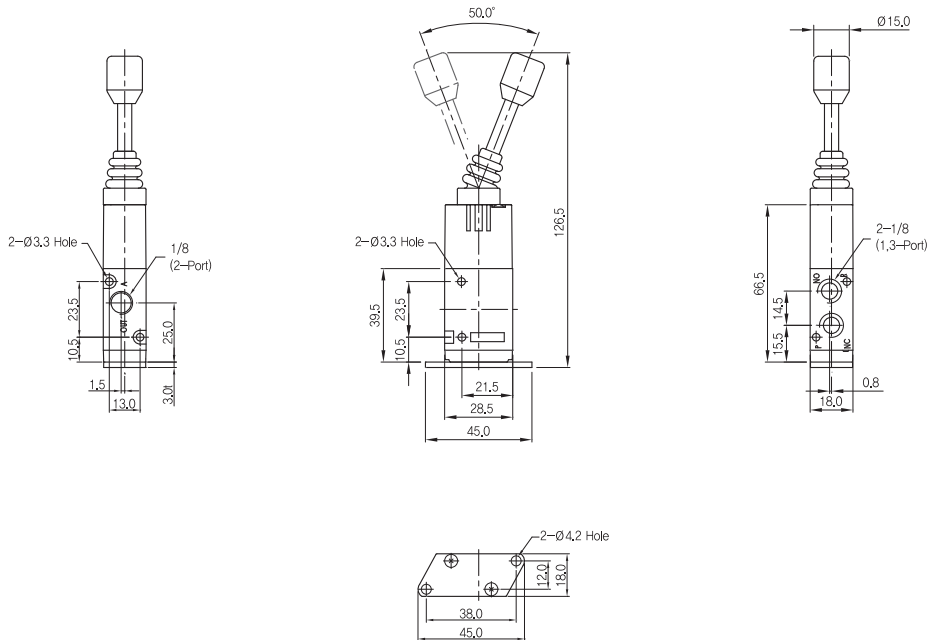


◆ 구성부품

번호	부품명	비고
①	바디	알루미늄 다이캐스팅
②	스플	알루미늄
③	패킹	NBR
④	바디캡	알루미늄
⑤	핸들	탄소강
⑥	가이드	아연 다이캐스팅

▶ 2위치 더블 (P)

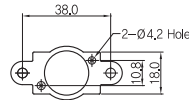
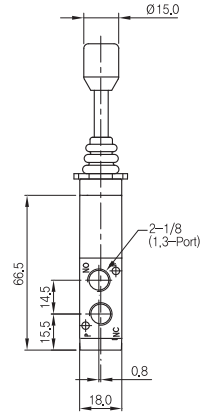
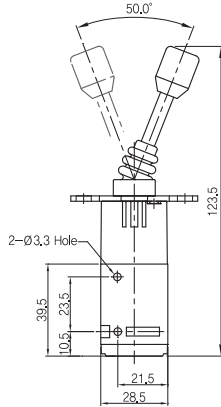
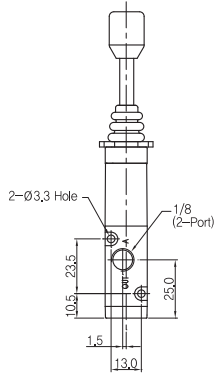
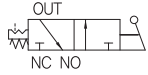
TMV260-D-P



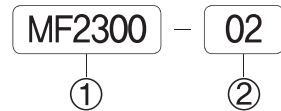
◆ 밸브 치수도

▶ 2위치 더블 (PP)

TMV260-D-PP



▶ 매니폴더 주문형식



① 시리즈

TMV260용 매니폴더

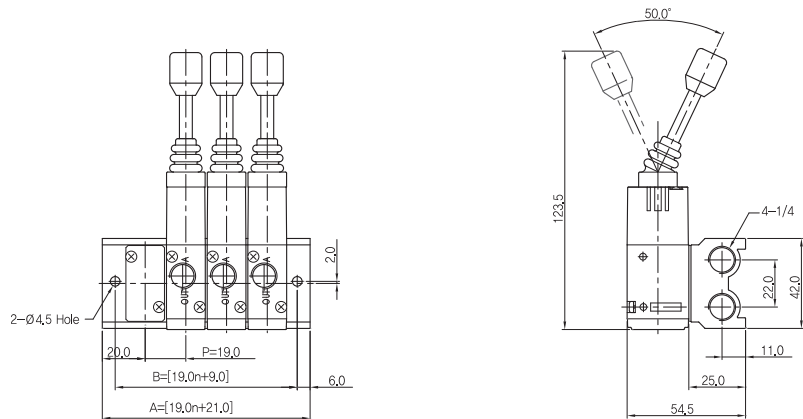
② 연수

02 : 2련 매니폴더

(표준 : 2련 ~ 14련)

BLK : 블랭킹 플레이트

SP : 패킹, 볼트 세트



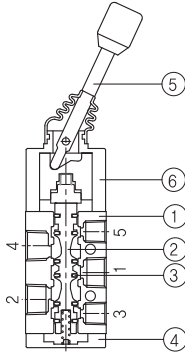
매니폴더 치수

항목	련수										
	2	3	4	5	6	7	8	9	10	11	12
B	47,0	66,0	85,0	104,0	123,0	142,0	161,0	180,0	199,0	218,0	237,0
A	59,0	78,0	97,0	116,0	135,0	154,0	173,0	192,0	211,0	230,0	249,0

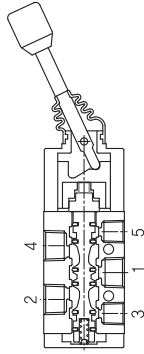
◆ 밸브형식

▶ TMV 410

초기상태



작동상태

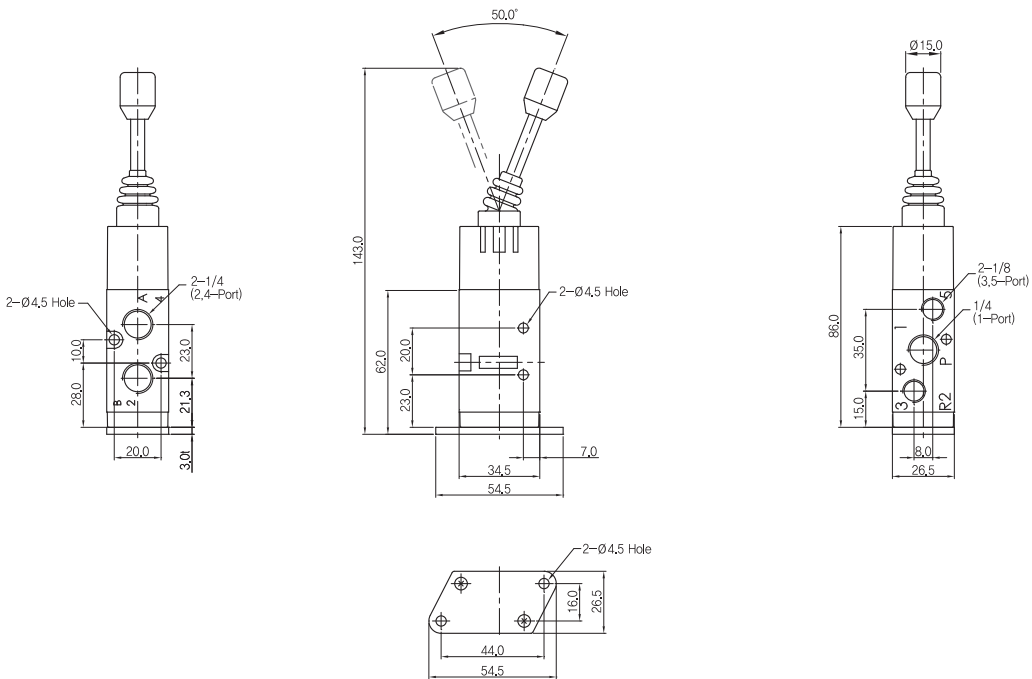
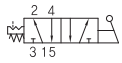


◆ 구성부품

번호	부품명	비고
①	바디	알루미늄 다이캐스팅
②	스플	알루미늄
③	패킹	NBR
④	바디캡	알루미늄
⑤	핸들	탄소강
⑥	가이드	아연 다이캐스팅

▶ 2위치 더블 (P)

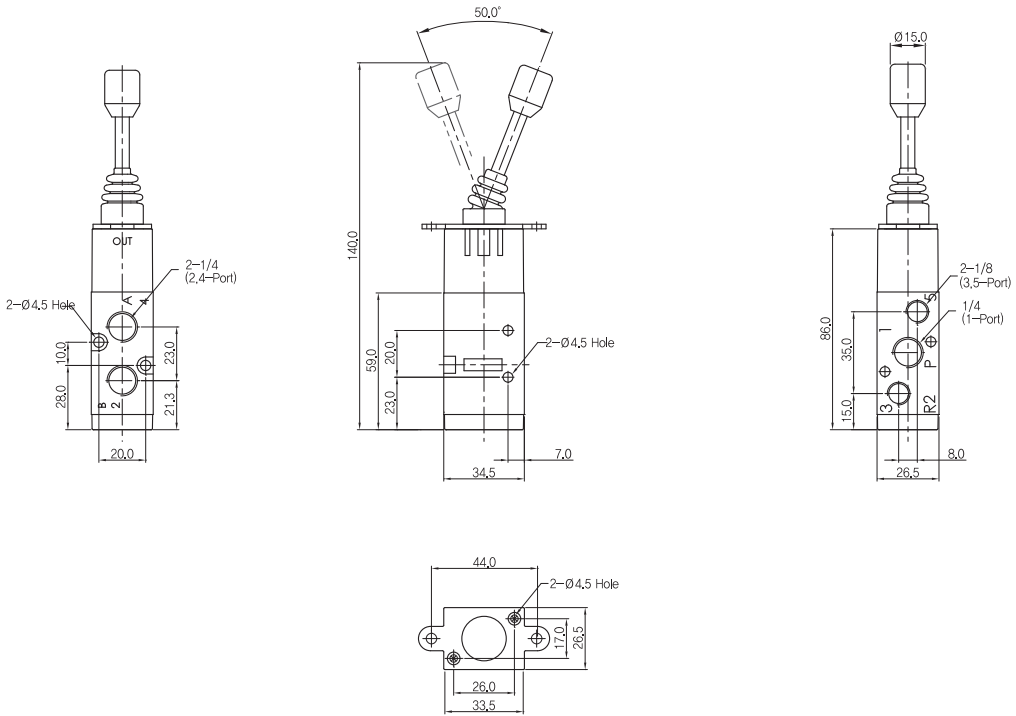
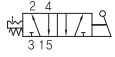
TMV410-D-P



◆ 밸브 치수도

2위치 더블 (PP)

TMV410-D-PP



▶ 매니폴더 주문형식

MF4500 - 02

①

②

① 시리즈

TMV410용 매니폴더

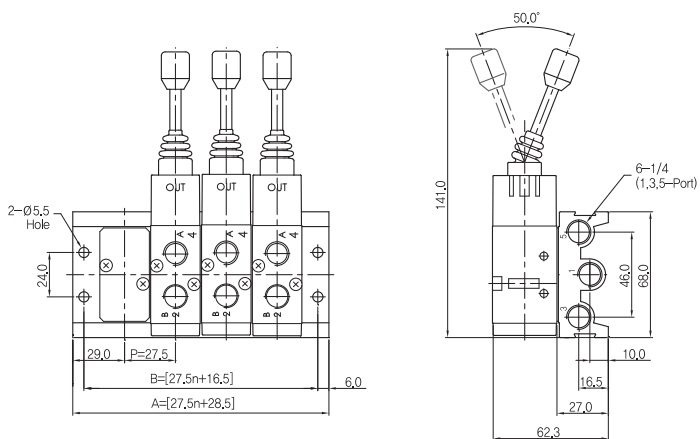
② 연수

02 : 2련 매니폴더

(표준 : 2련 ~ 14련)

BLK : 블랭킹 플레이트

SP : 패킹, 볼트 세트



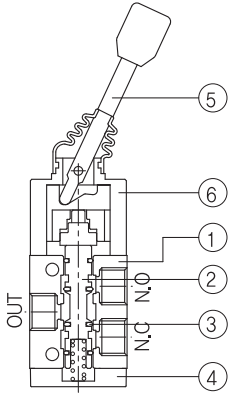
매니폴더 치수

항목	련수	2	3	4	5	6	7	8	9	10	11	12	13	14
B		71,5	99,0	126,5	154,0	181,5	209,0	236,5	264,0	291,5	319,0	346,5	374,0	401,5
A		83,5	111,0	138,5	166,0	193,5	221,0	248,5	276,0	303,5	331,0	358,5	386,0	413,5

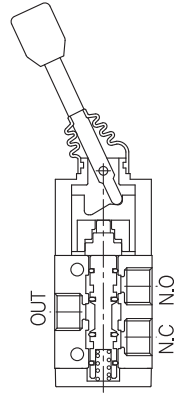
◆ 밸브형식

▶ TMV 460

초기상태



작동상태

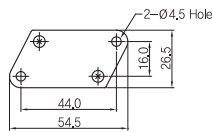
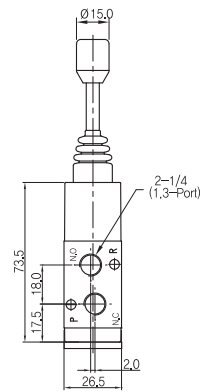
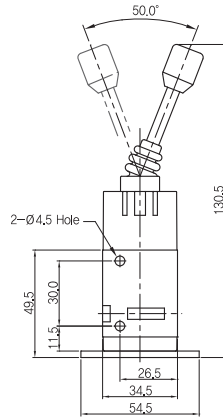
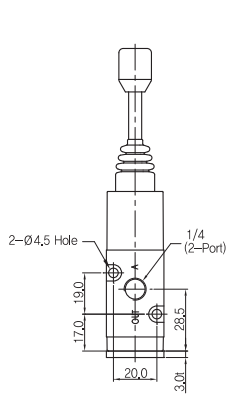
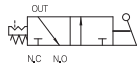


◆ 구성부품

번호	부품명	비고
①	바디	알루미늄 다이캐스팅
②	스플	알루미늄
③	패킹	NBR
④	바디캡	알루미늄
⑤	핸들	탄소강
⑥	가이드	아연 다이캐스팅

▶ 2위치 더블 (P)

TMV460-D-P

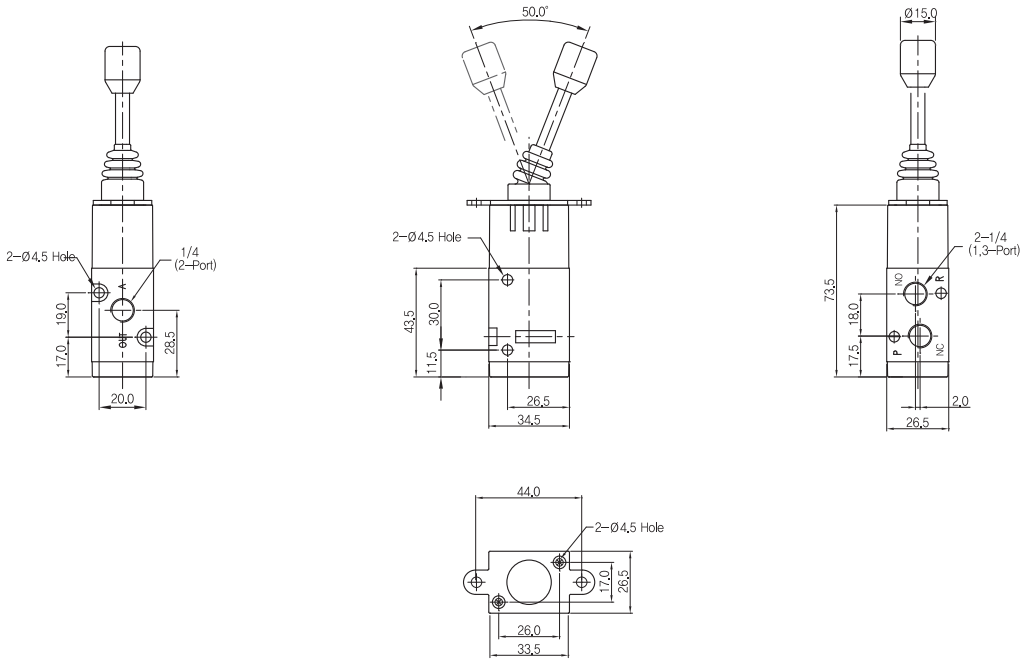
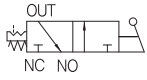




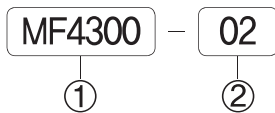
◆ 밸브 치수도

▶ 2위치 더블 (PP)

TMV460-D-PP



▶ 매니폴더 주문형식

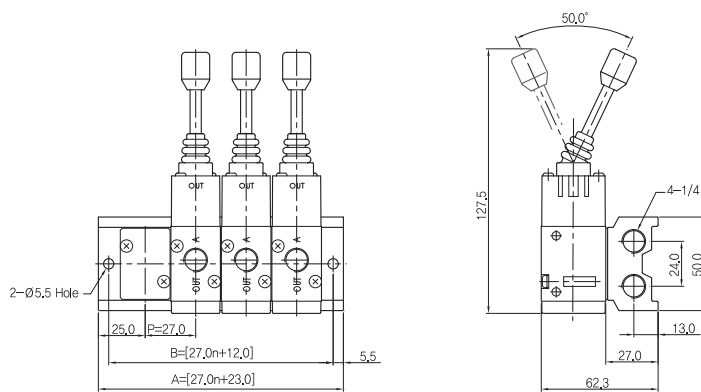


① 시리즈

TMV460용 매니폴더

② 연수

02 : 2연 매니폴더  
(표준 : 2연 ~ 14연)  
BLK : 블랭킹 플레이트  
SP : 패킹, 볼트 세트



매니폴더 치수

항목	연수										
	2	3	4	5	6	7	8	9	10	11	12
B	66,0	93,0	120,0	147,0	174,0	210,0	228,0	255,0	282,0	309,0	336,0
A	77,0	104,0	131,0	158,0	185,0	212,0	239,0	266,0	293,0	320,0	347,0