

TV2WC 시리즈

냉각수 차단밸브



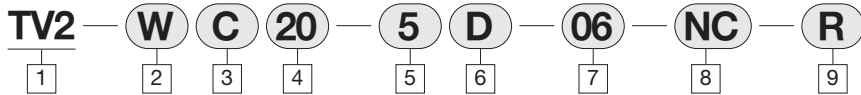
- 큰 밸브 용량
- 코일손상 방지구조
- 자유로운 부착자세
- 견고한 내구성
- 냉각수모듈 구성 제품

〈표시기호〉



밸브 닫힐시, N과 OUT은 막음상태지만,
포트2의 입력) 포트1의 입력의 경우, 유체를 막을 수 없습니다.

주문형식



1 TV2 시리즈
2 PORT VALVE

2 사용유체

W 물용

3 특주형 구분

C 냉각수 차단밸브

4 오리피스 크기

20 20

5 정격전압

1	AC110V
2	AC220V
5	DC24V
9	DC12V

6 정격전압

G	GROWMET
D	DIN TERMINAL
DZ	DIN TERMINAL(LAMP TYPE, 서지보호회로)
C	CONTROL BOX
CZ	CONTROL BOX(LAMP TYPE)

7 관접속구경

06 Rc 3/4

8 상시열림

NC	NOMAL CLOSE
NO	NOMAL OPEN

9 브라켓 옵션

무기호	브라켓 없음
R	브라켓

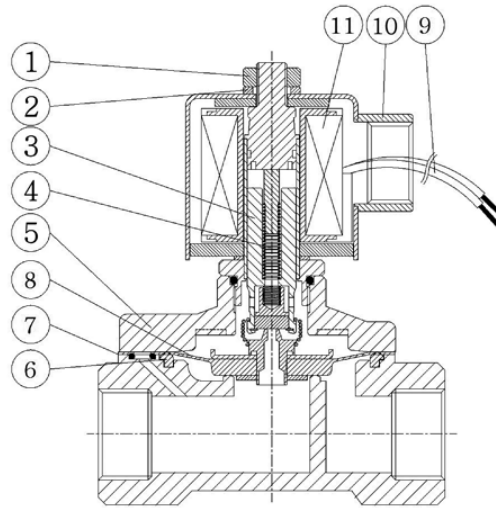
※ 브라켓 품번 (별도 주문시) : TV2 W20-95-2790

TV2WC 시리즈

표준사양

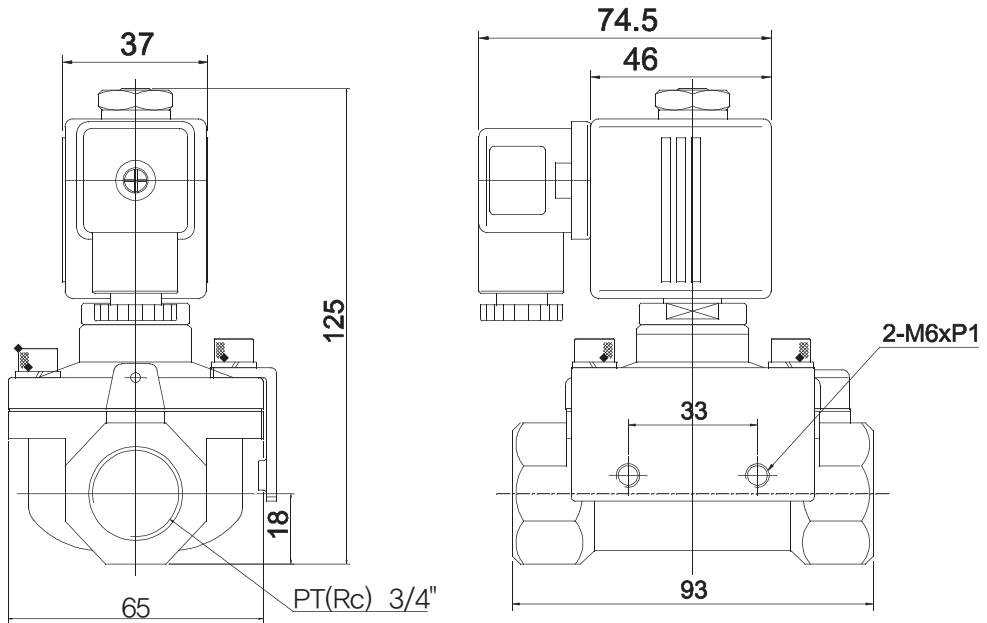
밸브 구조	직동형 2포트 밸브
최고 사용압력 (MPa)	1.0
보증 내압력 (MPa)	2.0
사용유체	공기, 물
주위 온도 (°C)	-20 ~ 60
사용유체 온도 (°C)	1 ~ 60
정격 전압	AC110V, AC220V, DC24V, DC12V
허용전압변동	정격전압의 ±10%
소비 전력	14 W
코일 절연 등급	B종
누설 기준 (cc/min)	0.1 이하
유량 특성 (Cv)	9.2
Body 재질	동(C37)

구조도

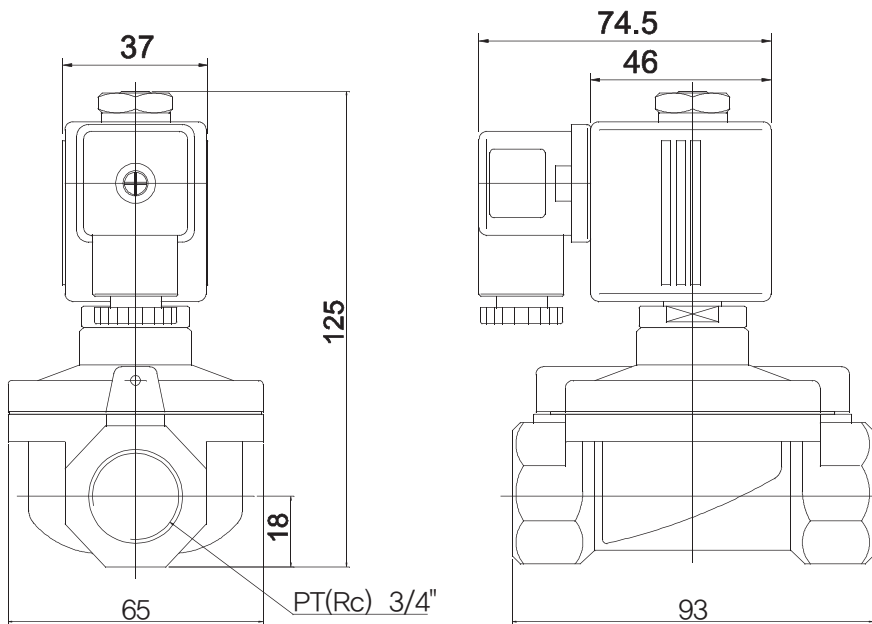


번호	부품명	재질	비고
1	너트	STS	
2	와셔	STS	
3	플런저	STS	
4	스프링	STS	
5	몸체	BRASS	
6	오링	NBR	
7	몸체	BRASS	
8	다이아프램	NBR	
9	리드선	NBR	
10	코일커버	PVC	
11	코일	SPC	

TV2WC20-XD(DZ)-06-XX-R



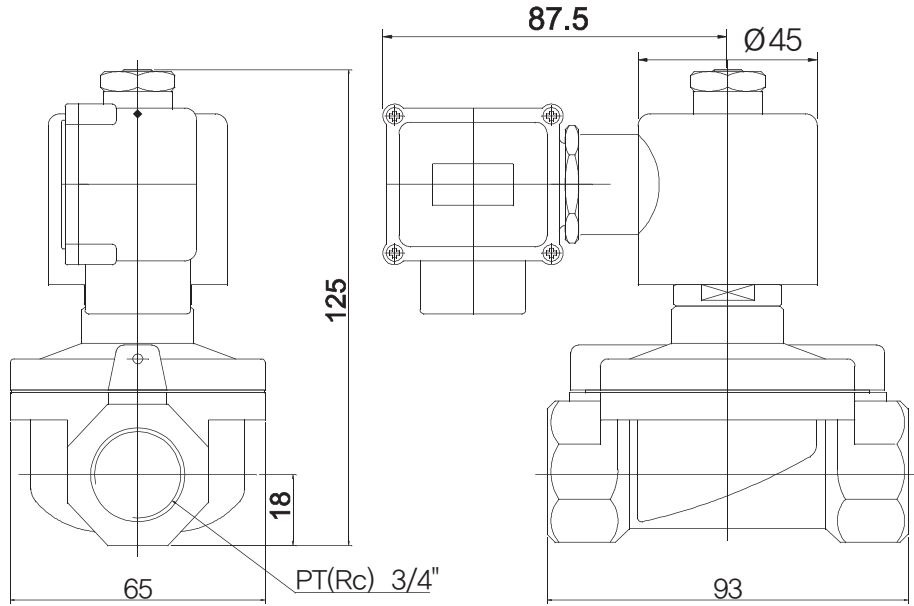
TV2WC20-XD(DZ)-06-XX



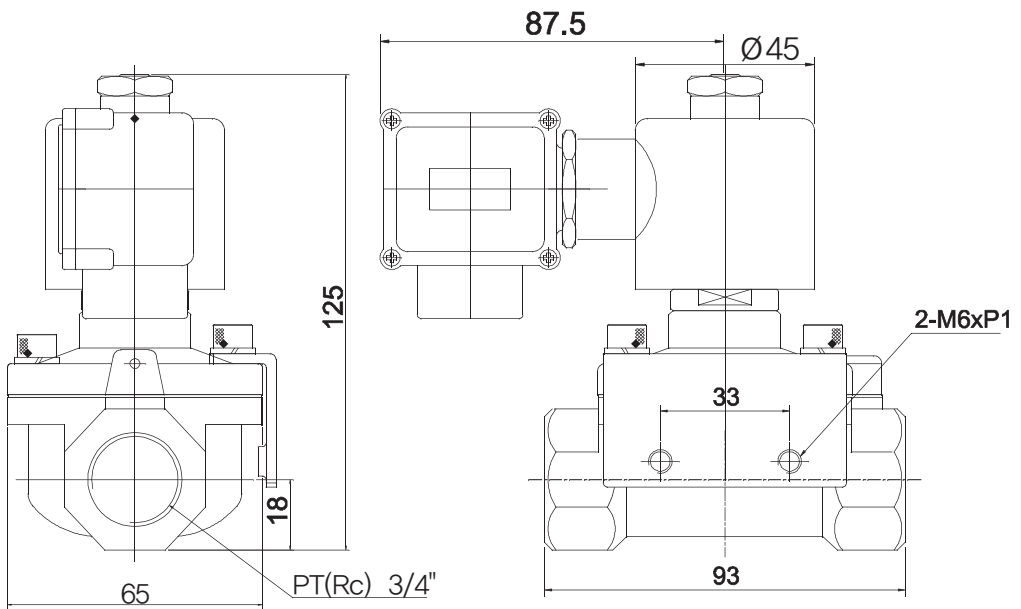
TV2WC 시리즈

차수도

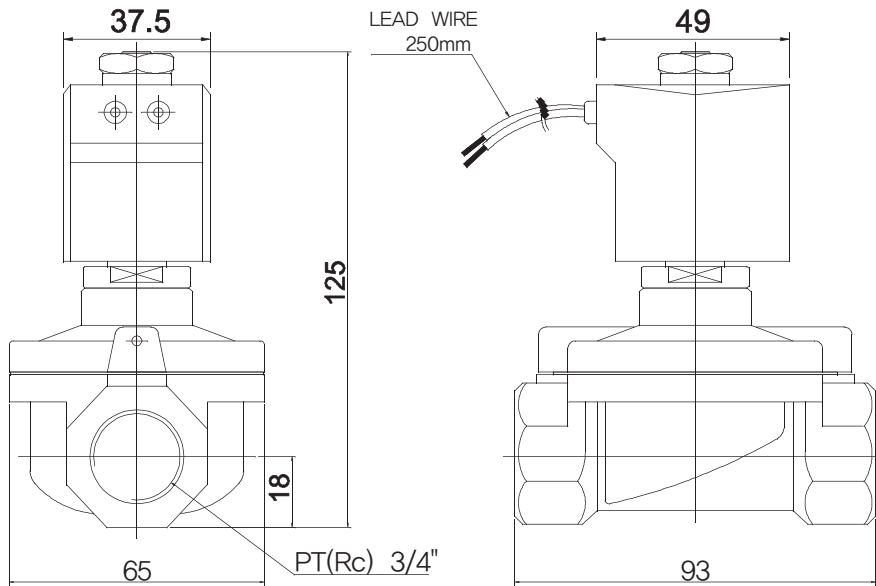
TV2WC20-XC(CZ)-06-XX



TV2WC20-XC(CZ)-06-XX-R



TV2WC20-XG-06-XX



TV2WC20-XG-06-XX-R

