

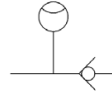
TV2WFI 시리즈

플로우 인디게이터



- 냉각수가 흐르는 상태를 확인하여 인디게이터에 표시
- 냉각수 흐름의 역류방지에 사용
- 냉각수모듈 구성 제품

〈표시기호〉



주문형식

TV2 — W — FI — 06

1
2
3
4

1 TV2 시리즈
2 PORT VALVE

2 사용유체

W	물용
---	----

3 특주형 구분

FI	FLOW INDICATOR
----	----------------

4 관접속구경

06	Rc 3/4
----	--------

표준사양	
최고 사용압력 (MPa)	0.5
보증 내압력 (MPa)	0.6
사용유체	물용
최저 작동 압력 (MPa)	0.05
주위 온도 및 사용유체온도(°C)	-5 ~ 60
작동 유량 (ℓ/min)	8
최대 유량 (ℓ/min)	50
관 접속구경	2 - Rc 3/4

취급상 주의사항

⚠ 주의

1) 배관과 접속방향

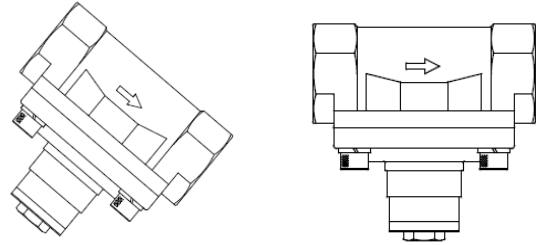
플로우 인디케이터의 측면에 → 표시에 주의하여 설치하십시오.
→ 표시는 물의 흐름방향을 표시합니다. (역류는 하지 않습니다.)

2) 배관

사용하는 배관은 플라싱을 하고나서, 플로우 인디케이터를 접속하십시오.
배관에 스케일, 모래, 먼지 등이 남아있으면 작동불량 및 고장의 원인이 됩니다.

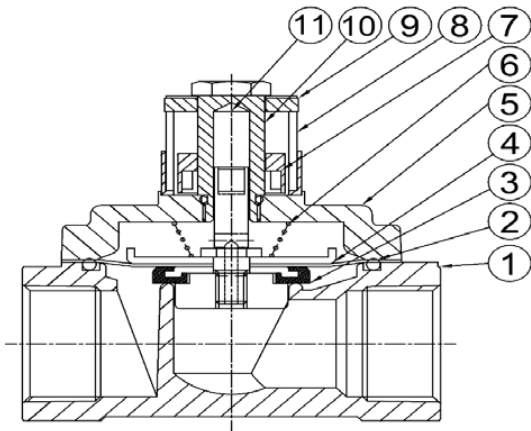
3) 설치자세

설치자세는 수평, 수직 설치가 가능합니다. 단 그림 1에 표시한 것과 같이 제품이 아래를 향하여 설치하는 것은 피하여 주십시오.



(그림 1)

구조도



번호	부품명	재질	비고
1	바디	BRASS	
2	오랑	NBR	
3	시트인	STS + NBR	
4	다이어프램	NBR	
5	커버	BRASS	
6	다이어프램 스프링	STS	
7	인디케이터	PP	
8	사이트	PC	
9	스토퍼	BRASS	
10	서포트	BRASS	
11	스템	BRASS	

TV2WFI 시리즈

차수도

