

# TVH 시리즈

## 핸드밸브



- 관접속구경 Rc(PT)1/4, 3/8, 1/2
- 내마모성 향상
- 견고한 외형
- 편리한 핸들조작

### 표시기호



### 제품별 주의사항

사용하기 전에 반드시 숙지하시고, 안전상의 주의를 위해 공통 주의사항을 참고하십시오.

### 설계상의 주의

#### ⚠ 경고

- Selector 밸브 Divider 밸브 등에는 사용할 수 없습니다.
- 에어 누설에 의한 작동불량이 됩니다.
- 진공에서는 사용할 수 없습니다.
- 에어 누설에 의한 작동불량이 됩니다.
- "P" 포트 이외에서는 가압하지 않도록 하십시오.
- 다른 포트에서 공급하면 에어 누설이 됩니다.

### 선정

#### ⚠ 주의

- 저온에서의 사용  
-5℃까지 사용할 수 있지만, 드레인, 수분 등이 고체화 또는 동결되면 작동불량의 원인이 되므로 동결방지 대책이 필요합니다.
- 조작방법  
각 위치의 중간위치에서 정지한 경우는 오동작의 원인이 되므로 각 위치로의 전환은 즉각 처리하고, 확실하게 교체하여 사용하십시오.

### 배관

#### ⚠ 주의

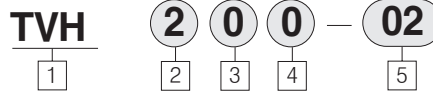
- 공기의 입구를 나타내는 "1(P)" 포트를 확인하여 접속하십시오.
- 다른 포트에서 공급하면 에어 누설이 됩니다.

### 사용환경

#### ⚠ 경고

- 주위에 먼지가 많은 경우는 "3(R)" 포트에 소음기 등을 부착하십시오.
- "3(R)" 포트에서 먼지를 혼입하면, 에어 누설의 원인이 될 수도 있습니다.

## 주문형식



#### 1 TPC핸드밸브

#### 2 몸체규격(기준규격)

- 2 : 1/4기준
- 3 : 3/8기준
- 4 : 1/2기준

#### 3 배관 및 부착방법

- 0 : 횡배관 몸체 부착형
- 1 : 횡배관 판넬 부착형
- 2 : 밀배관 몸체 부착형
- 3 : 밀배관 판넬 부착형

#### 4 합성심볼

- 0 : 3포지션
- Closed Center
- 2 : 2포지션

#### 5 접속구경

- 02 : Rc(PT)1/4
- 03 : Rc(PT)3/8
- 04 : Rc(PT)1/2

## 형식

시리즈	관접속구경 Rc(PT)	위치수	배관방향	형식	유효단면적 mm <sup>2</sup> (Cv 치)	중량 kg
				몸체부착		
TVH2	1/4	3(Closed center)		TVH200-02	7.5(0.4)	0.55
		2(포지션)		TVH202-02		
TVH3	3/8	3(Closed center)		TVH300-03	20(1.1)	0.9
		2(포지션)		TVH302-03		
TVH4	1/2	3(Closed center)		TVH400-04	55(3.1)	1.6
		2(포지션)		TVH402-04		

## 사양

사용유체	공 기
보증내압력	1.5MPa(15kgf/cm <sup>2</sup> )
최고사용압력	1.0MPa(9.9kgf/cm <sup>2</sup> )
주위온도 및 사용유체온도	5~60℃
조작각도	90°

TV2

TV2WFI

TV2WC

FSW

DR100  
DR200

RS1000  
RS2000

RS4000  
RS4R

SI UNIT

RDV100  
RDV300  
RDV400

DVC1000

DV1000  
DV3000  
DV4000

DVUM1000  
DVUM3000  
DVUM4000

DVP1000  
DVP3000  
DVP4000

RDS300  
RDS3000  
RDS5000

RDSN3000

DS2000  
DS6000

DX1  
DX2

DX1R  
DX2R

TVH

TFVM

DP300  
DP3000  
DP5000

DM

DT220

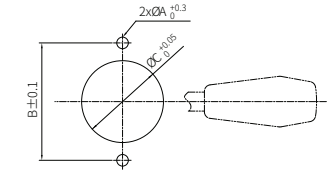
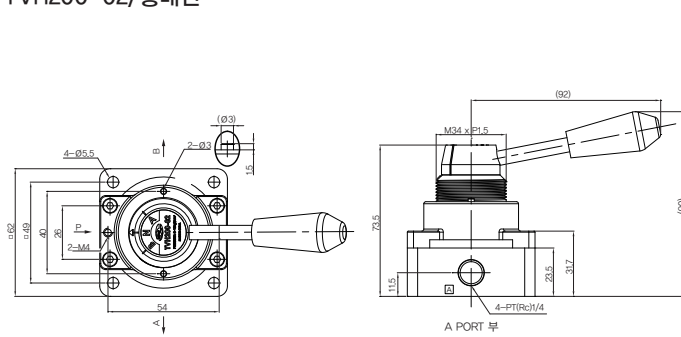
DQE

DCV

TX350

## 외형치수도

### TVH200-02/횡배관



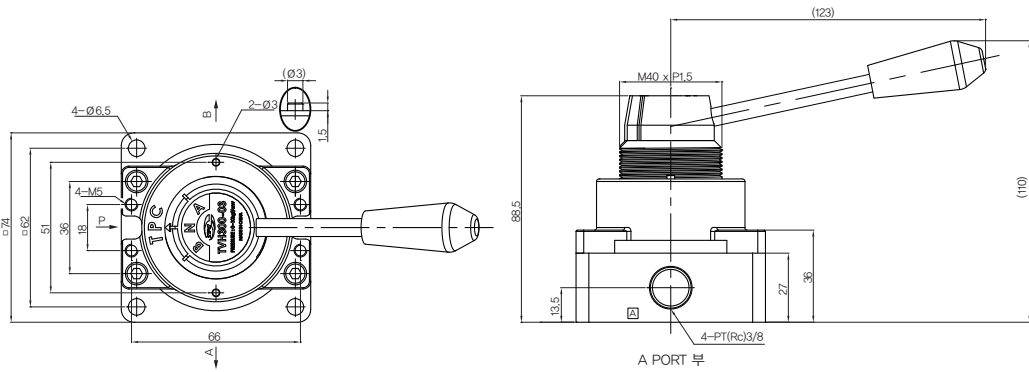
패널 컷 치수

타입	A	B	C	D
TVH200	3.2	40	35	3.0
TVH300	3.2	51	41	4.5
TVH400	3.2	64	53	6.0

잠금 너트 주문품번

시리즈	주문품번
TVH200	200-3415
TVH300	300-4015
TVH400	400-5215

### TVH300-03/횡배관



### TVH400-04/횡배관

