

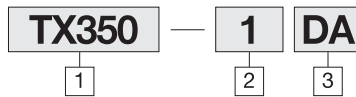
# TX350 시리즈(Double&Single Acting)

## Actuator



- 출력 Torque의 안정과 고속동작에 적합한 Rack & Pinion 방식 Actuator
- 경량 및 콤팩트한 디자인
- ISO규격(다이렉트 마운팅)으로 ACC' Y 부착 용이
- 다이캐스팅 제품으로 경량화
- 인디케이터 부착으로 OPEN, CLOSE 식별 용이

### 주문형식



① Series(TX350 serie)

② Actuator Cylinder Size

02 : 32mm  
03 : 32mm  
05 : 40mm  
1 : 50mm  
2 : 63mm  
3 : 85mm  
4 : 100mm

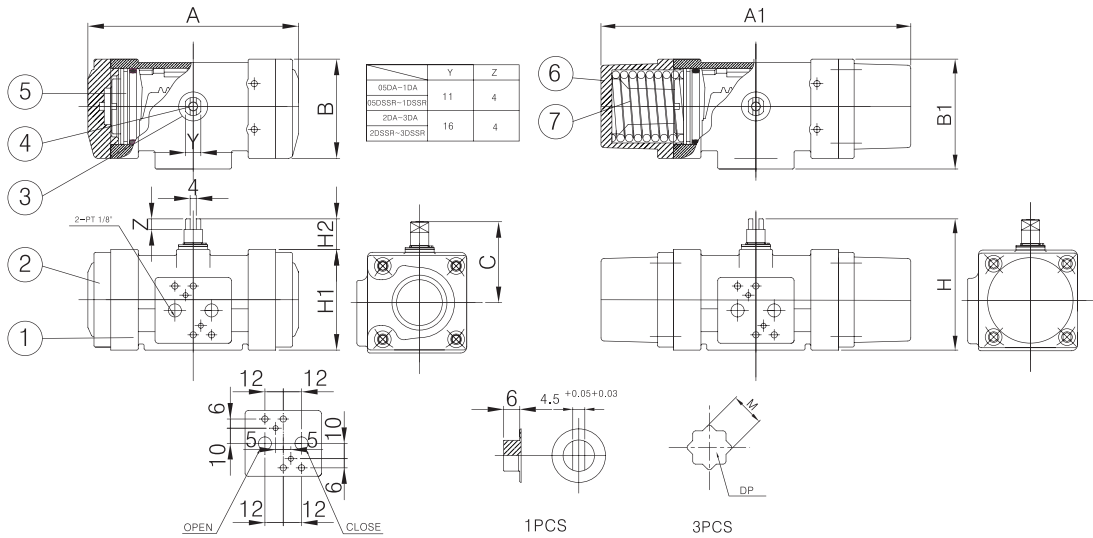
③ Actuator Type

DA : Double Acting  
RS : Return Spring  
※ Solenoid valve 주문시 p.232 참조  
(주문시 별도 문의)

### 제품사양

항목	내용
Operating Media	Compressed Dry Air
Operating Press	4~7Kg/cm <sup>2</sup>
Rotating Angle	90 Degree
Option	Solenoid Valve
	Speed control
	Limit Switch
	Filter Regulator

## 구조도



## 부품 List

No.	품명	재질
1	BODY	ADC12
2	COVER	PLASTIC/ADC12
3	WASHER	ACETAL&SUS
4	STEM	S45S
5	RACK PISTON	ADC12
6	SPRING TUPE	ADC12
7	SPRING	SWPA

## 치수표

Model	Dimension(mm)								Weight (Kg)		
	A	B	A1	H	Valve Connect Tap Size						
					ISO5211	1PCS	3PCS(주1)	DP			
■ TX350 Double Acting & Single Acting Actuator											
TX350-02DA	85.6	55		64.5	F04 : Ø42	4-M5	PCD Ø38	2-M6		0.35	
TX350-03DA	99	55		64.5	F04 : Ø42	4-M5	PCD Ø38	2-M6		0.41	
TX350-05DA&RS	107.3	60	107.3	73.7	F04 : Ø42	4-M5	PCD Ø38	2-M6	□9*9	12	0.52(DA) 0.66(RS)
TX350-1DA&RS	138	72	203	86	F05 : Ø50 F07 : Ø70	4-M6 4-M8	PCD Ø38	2-M6	□9*9 □11*11	12 13	0.96(DA) 1.48(RS)
TX350-2DA&RS	187	90	251	100	F05 : Ø50 F07 : Ø70	4-M6 4-M8			□11*11 □14*14	13 16	2.03(DA) 2.96(RS)
TX350-3DA&RS	265	106	427	125	F05 : Ø50 F07 : Ø70 Ø114	4-M6 4-M8 4-M10			□14*14 □17*17	16 20	3.38(DA) 5.85(RS)
TX350-4DA	281	120	455	144	F07 : Ø70 F10 : Ø102 Ø127	4-M8 4-M10 4-M12			□14*14 □17*17	16 20	8.22(DA) 12.02(RS)

\* 주1) 3PCS 별도주문시 □M 치수확인바람  
ex) 주문방법 : TX350-05DA□-3P  
□ : M치수 기입