

TX350-BF 시리즈

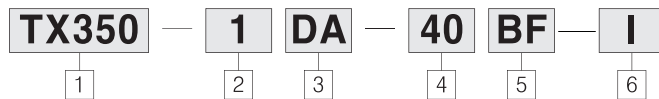
BUTTERFLY VALVE

Air Operating BUTTERFLY Valve(WAFER)



- ISO 규격 Type
- Actuator와 연결시 기타 부속이 필요하지 않음
- 기본 재질(FC) 이외 유체에 따라 다양한 재질 가능(문의)
- 인디게이터 부착으로 OPEN, CLOSE 식별 용이

주문형식



① Series(Air operating Butterfly valve)

② Actuator Cylinder Size

- 1 : 50mm
- 2 : 63mm
- 3 : 85mm
- 4 : 100mm

③ Actuator Type

- DA : Double Acting
- RS : Return Spring

④ Valve Size

- 40 : 1 1/2"
- 50 : 2"
- 65 : 2 1/2"
- 80 : 3"
- 100 : 4"
- 125 : 5"
- 150 : 6"
- 200 : 8"
- 250 : 10"
- ※ 추가 사이즈 문의바람

⑤ Connection Type

- BF: Butterfly
- ※ Solenoid valve 주문시 p.232 참조 (주문시 별도 문의)

⑥ 인발사양

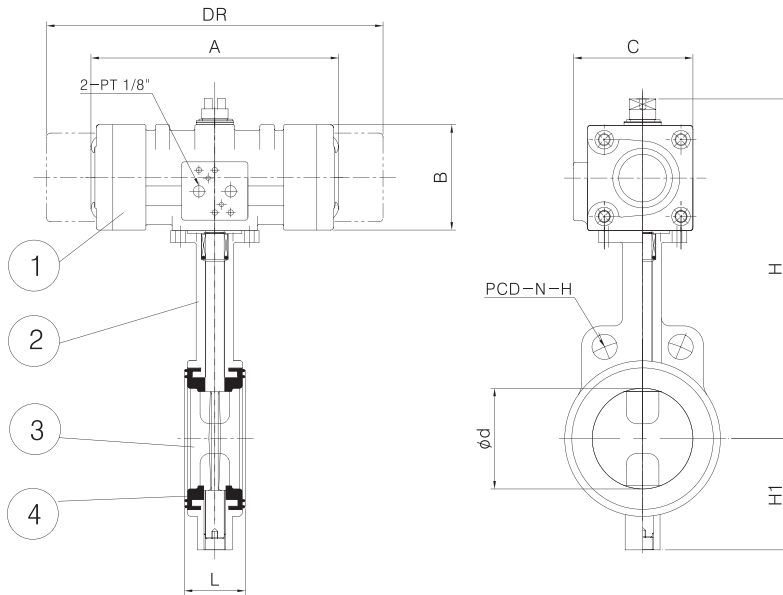
- 무기호 : 다이캐스팅
- I : 인발사양

제품사양

항목	내용
Fluid	Water, Air, Oil, Gas, Steam
Fluid Temperature	(不凍)0~80℃
Operating press.	4~7Kg/cm ²
Option	Solenoid Valve AC110V, AC220V, DC24V
	Speed control
	Limit Switch
	Filter Regulator the other

BUTTERFLY VALVE TX350-BF 시리즈

구조도



부품 List

No.	품명	재질
1	Actuator	組立品(다이캐스팅)
2	VALVE BODY	CAST IRON (FC)
3	DISC	SCS13
4	SEAT	EPDM

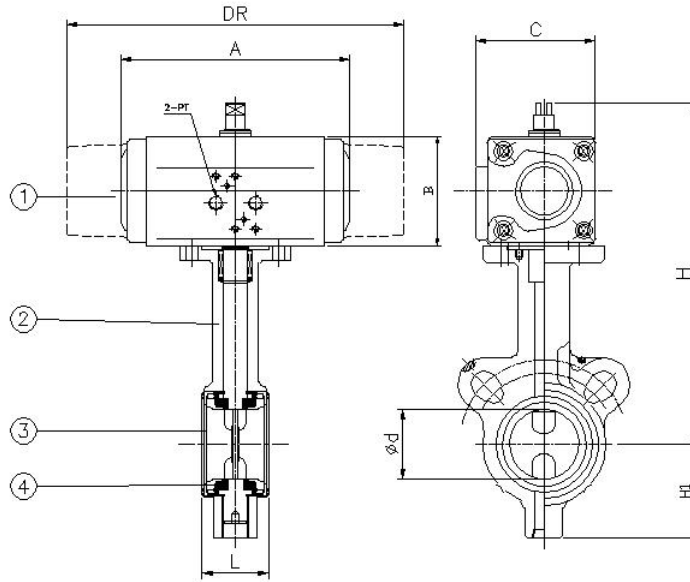
* 유체에 따라 다양한 재질 주문 가능

치수표 (다이캐스팅)

Model	Connection		Max. pressure (MPa)	Dimension (mm)											Weight (Kg)		
	Size (in)	Type		Ød	A	DR	B		C		L	H		PCD-n - ØH	DA	RS	
							DA	RS	DA	RS		DA	RS				
■ TX350 Double Acting & Return Spring Actuator																	
TX350-1DA-40BF	TX350-1RS-40BF	1 1/2	1.0	36	138	203	66		72		40	206		57	105-2-19	2.74	3.1
TX350-1DA-50BF	TX350-2RS-50BF	2	1.0	51.5	138	251	66	79.5	72	90	43	216	70	120-2-19	3.52	3.74	
TX350-2DA-65BF	TX350-2RS-65BF	2 1/2	1.0	63.5	187	251	79.5		90		46	235	75	140-2-19	4.59	5.78	
TX350-2DA-80BF	TX350-2RS-80BF	3	1.0	78	187	251	79.5		90		46	250	90	150-2-19	5.28	6.48	
TX350-2DA-100BF	TX350-3RS-100BF	4	1.0	101.5	187	427	79.5	105	90	106	52	270	295	105	175-2-19	6.36	10
TX350-3DA-125BF		5	1.0	125	265	-	105		106		56	310		120	210-2-23	9.5	
TX350-3DA-150BF		6	1.0	148	265	-	105		106		56	325		135	240-2-23	10.9	
TX350-4DA-200BF		8	1.0	198	281	-	124		120		60	374		168	290-4-23	19.47	
TX350-4DA-250BF		10	1.0	248	281	-	124		120		68	414		203	355-4-25	26.44	

TX350-BF 시리즈

구조도



부품 List

No.	품명	재질
1	Actuator	組立品(인발)
2	VALVE BODY	CAST IRON (FC)
3	DISC	SCS13
4	SEAT	EPDM

* 유체에 따라 다양한 재질 주문 가능

치수표 (인발)

Model	Connection		Max. pressure (MPa)	Dimension (mm)											Weight (Kg)		
	Size (in)	Type		Ød	A	DR	B		C		L	H		H1	PCD-n -ØH	DA	RS
							DA	RS	DA	RS		DA	RS				
■ TX350 Double Acting & Return Spring Actuator																	
TX350-1DA-40BF	TX350-1RS-40BF	1 1/2	1.0	36	138	203	66		72		40	206		57	105-2-19	2.74	3.1
TX350-1DA-50BF	TX350-2RS-50BF	2	1.0	51.5	138	251	66	79.5	72	86.7	43	216		70	120-2-19	3.52	3.74
TX350-2DA-65BF	TX350-2RS-65BF	2 1/2	1.0	63.5	187	251	79.5		86.7		46	235		75	140-2-19	4.59	5.78
TX350-2DA-80BF	TX350-2RS-80BF	3	1.0	78	187	251	79.5		86.7		46	250		90	150-2-19	5.28	6.48
TX350-2DA-100BF	TX350-3RS-100BF	4	1.0	101.5	187	427	79.5	105	86.7	106	52	270	295	105	175-2-19	6.36	10
TX350-3DA-125BF		5	1.0	125	265	-	105	/	106	/	56	310	/	120	210-2-23	9.5	/
TX350-3DA-150BF		6	1.0	148	265	-	105	/	106	/	56	325	/	135	240-2-23	10.9	/
TX350-4DA-200BF		8	1.0	198	281	-	124	/	120	/	60	374	/	168	290-4-23	19.47	/
TX350-4DA-250BF		10	1.0	248	281	-	124	/	120	/	68	414	/	203	355-4-25	26.44	/