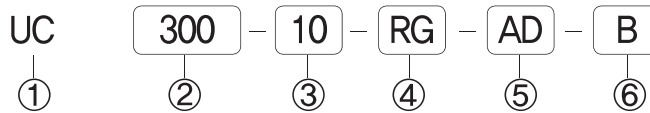


- ◆ 성능 및 내구성향상
- ◆ 매립형 압력계이지
- ◆ 매뉴얼 드레인
- ◆ 오토 드레인
- ◆ 조립성 향상
- ◆ 금속 보호커버

◆ 주문형식 표기방법



① 사양

UC : 에어필터 + 레귤레이터+루브리케이터
 UFC : 에어필터레귤레이터+루브리케이터
 UFR : 에어필터레귤레이터
 UF : 에어필터
 UR : 레귤레이터
 UL : 루브리케이터

② 시리즈

300 : 유니트 300시리즈

③ 접속구경

10 : PT 3/8

④ 부착기호

무기호 : 각형 매립 압력계
 NG : 압력계 없음
 RG : 돌출형 라운드 압력계

⑤ 드레인 형식

무기호 : 수동드레인
 AD : 오토드레인

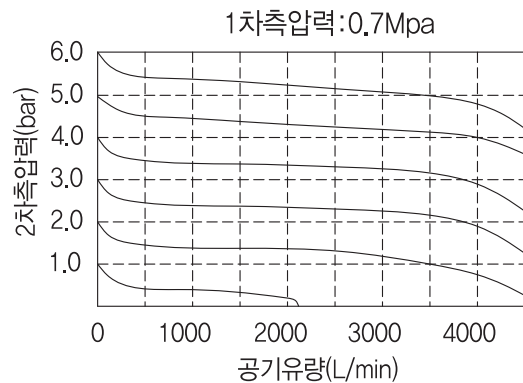
⑥ UF, UL 브라켓 옵션

무기호 : 브라켓 제외
 B : 개별 브라켓 포함

◆ 표 준 사양

사용유체	공기
최고사용압력	1 Mpa
보증내압력	1.5 Mpa
설절압력범위	0.05 ~ 1Mpa
사용온도	-5 ~ 60° (41~ 140°F)
여과도	5 μm
배기형태	릴리프형
권장사용유	ISO VG32(터빈유1종)
접속구경	3/8

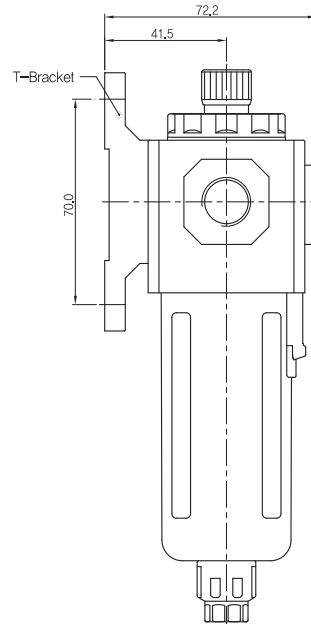
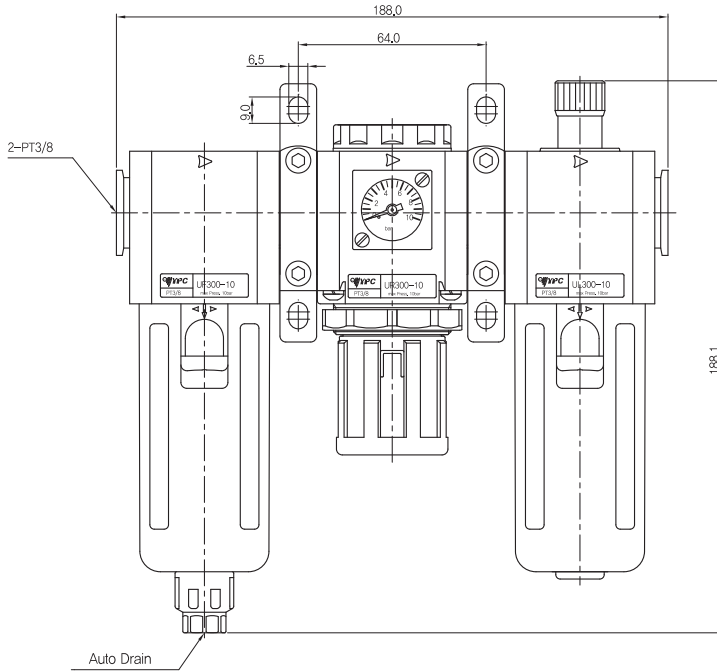
◆ 통과유량 그래프



◆ F.R.L 치수도

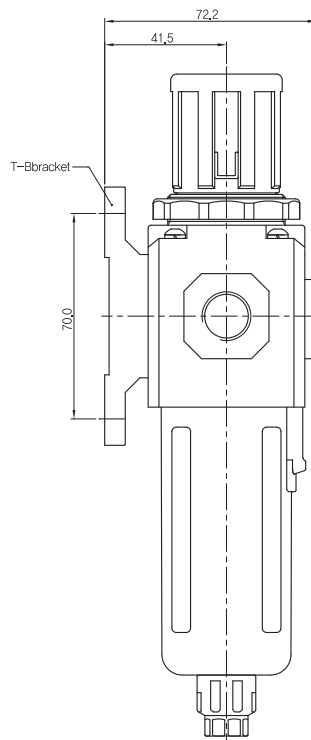
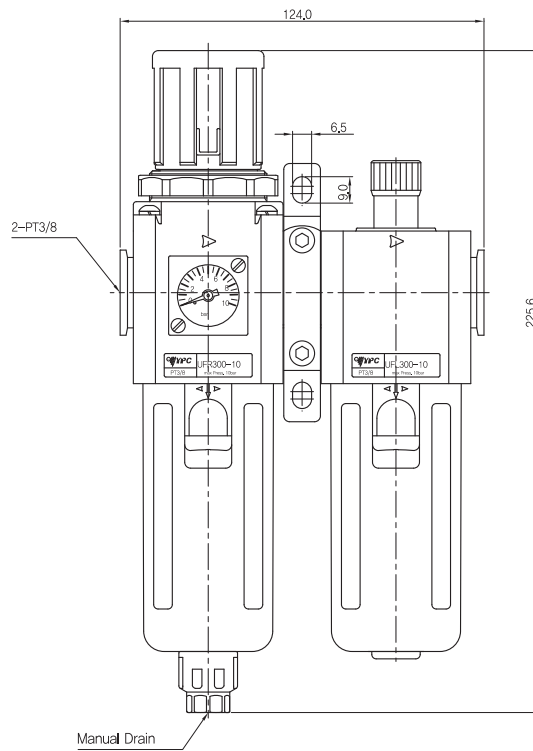
▶ 필터 + 레귤레이터 + 루브리케이터

UC300-10-AD



▶ 필터레귤레이터 + 루브리케이터

UFC300-10



비전시스템

프레임이더

메카니컬

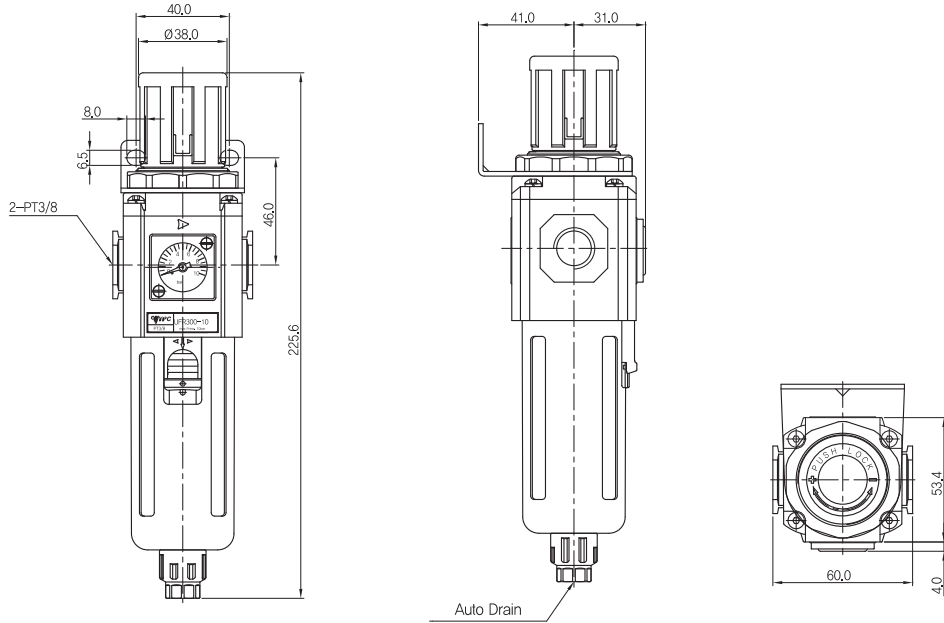
프레임이더

공기압축조기 UC300

◆ F.R.L 치수도

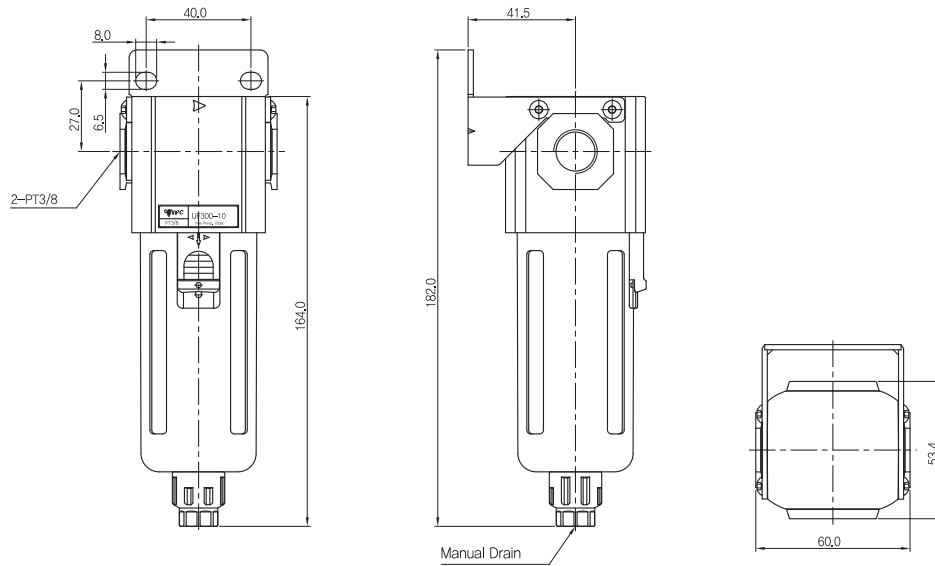
▶ 필터레귤레이터

UFR300-10-AD



▶ 에어필터

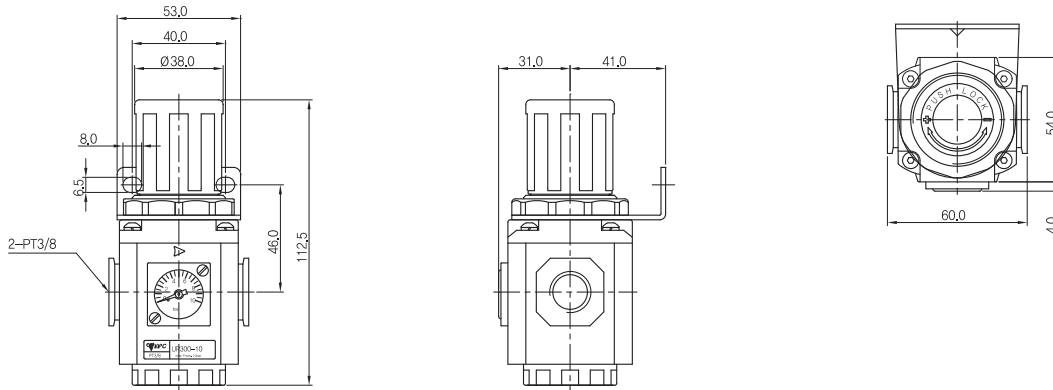
UF300-10-B



◆ F.R.L 치수도

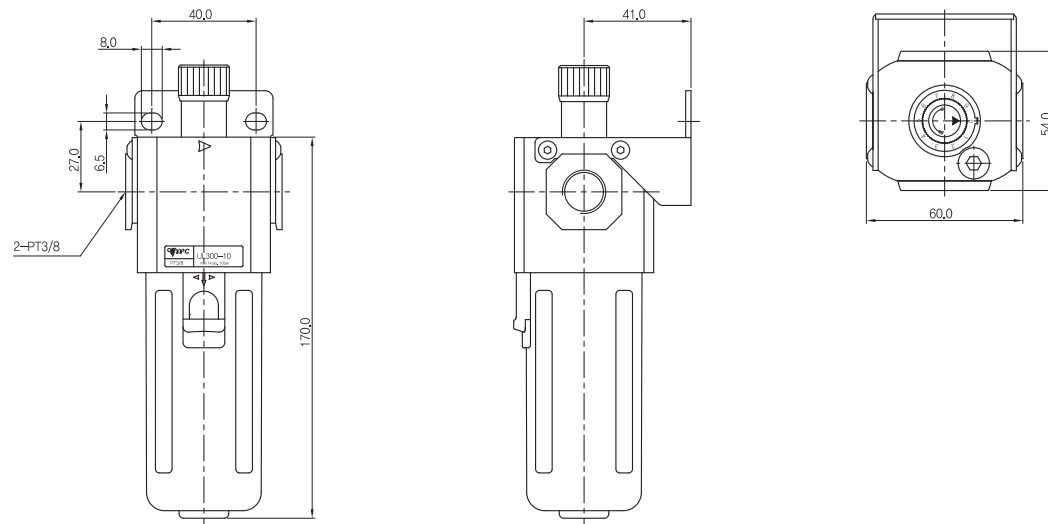
▶ 레귤레이터

UR300-10



▶ 루브리게이터

UL300-10-B



바람막이

필터

레귤레이터

루브리게이터

모듈러 에어유닛 UC300