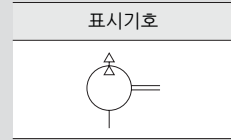


ENT070 series



ENT 070



진공기기

MVO

SVO

MOT

SML

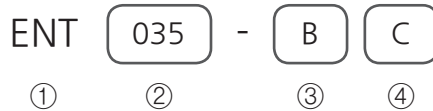
DWV

ENT

DEN
SYSDEN

S

형식기호



① 시리즈

ENT	순환급유식 진공 펌프
-----	-------------

② 제품용량

070	70 ℓ/min
-----	----------

③ 모터전압

	단상
A	110/220V
B	220V
C	110V

④ 모터주파수 (Hz)

A	60
B	50
C	50/60

사양

항목	구분	단위	ENT070
배기량	50Hz	ℓ/min	60
	60Hz		70
최대압력	50Hz	mmHg	700
	60Hz		-
전격전압/삼상	50Hz	V	-
	60Hz		-
전격전압/단상	50Hz	V	110, 220
	60Hz		-
모터의 전격출력/삼상	50Hz	kW	-
	60Hz		-
터의 전격출력/단상	50Hz	kW	0.35
	60Hz		-
회전수	50Hz	min ⁻¹	1430
	60Hz		1720
소음		dB(A)	52
			-
수증기 최대허용치		mbar	-
수증기 량		ℓ/hr	-
운전온도 (주변)		℃	40
오일량		ℓ	0.3
			13.5
중량	50Hz	kg	-
	60Hz		-

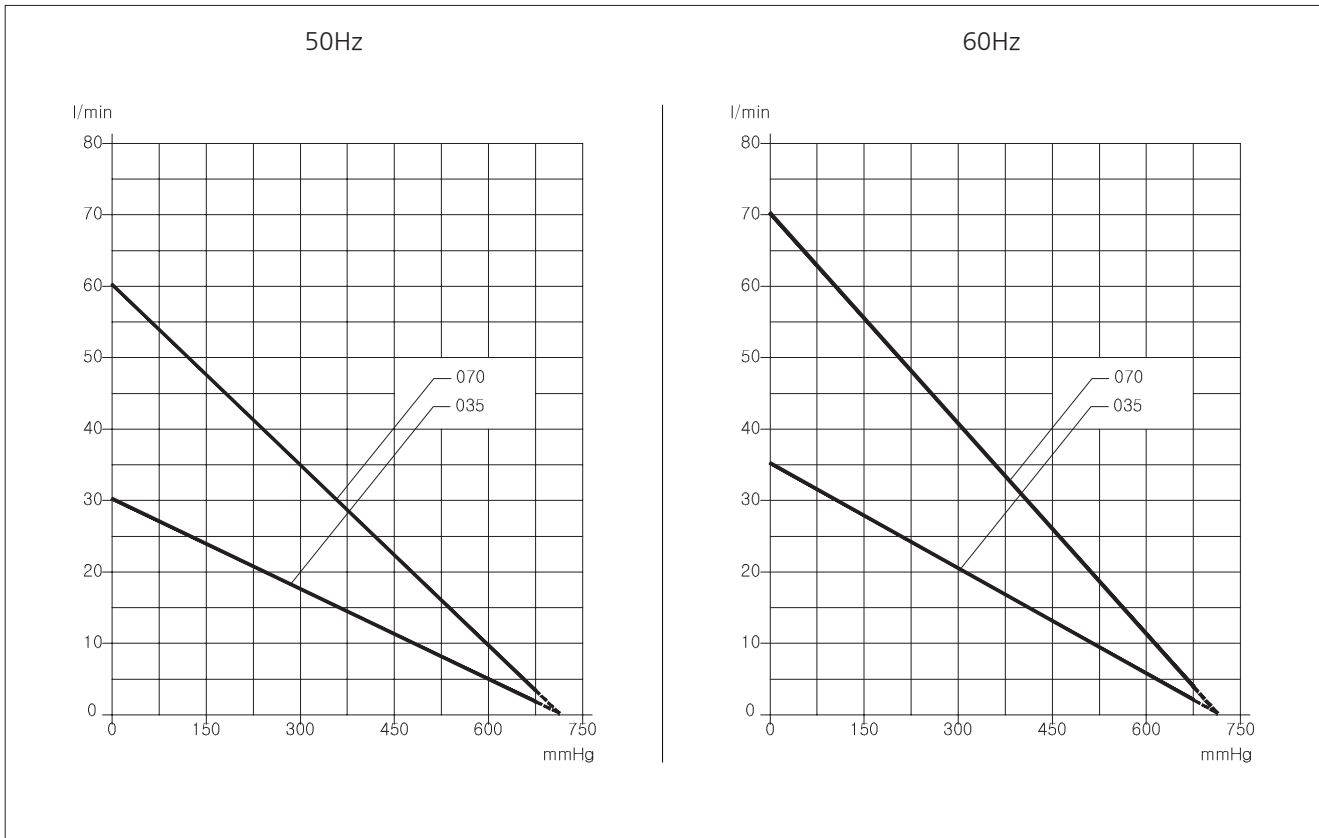
특징

- 신뢰성: 고품질의 재질, ISO9001, CE 인증규격에 따른 품질관리, 자동화 가공설비의 컴퓨터 제어 공정은 규격화되고 정밀한 제품생산을 보증합니다. 진공작업 중 정전으로 운전이 멈추어도 흡입구에 역류방지 밸브(Check Valve)가 설치되어 있어 안전합니다.
- 쾌적한 환경: 공기에 의한 냉각, 윤활용 오일 재순환, 깨끗한 배기공기를 위한 오일 분진 제거 기능을 지닌 특수한 구조의 오일통 설치, 저소음, 저 진동으로 어떠한 어떠한 환경에서도 사용이 가능한 제품입니다.
- 용이한 관리: 간결한 구조, 공기냉각방식, 내 부식성 재질 사용, 과열 방지용 온도 스위치 내장 등 이비인후과 전용 흡입펌프로 수분 및 의약품이 유입이 된 상태에서도 소음 없이 강력한 흡입력이 안정적으로 만들어 집니다. 제품 내부를 관찰하도록 커다란 투명 유면계를 사용하여 관리가 쉽습니다.
- 소형화: 플랜지 형태의 모터에 진공펌프 로터와 실린더를 직접 설치한 직결 구조로 간결하며 모터 냉각 팬을 이용한 냉각 방식으로 소형, 경량이다. 회전부위의 윤활과 진공 유지를 위한 오일을 사용 함으로서 약품 유입에 의한 부식 걱정 없이 안정적인 흡입력을 보장 받을 수 있습니다.
적용분야: 이비인후과, 산부인과, 병원의 수술실

운전원리

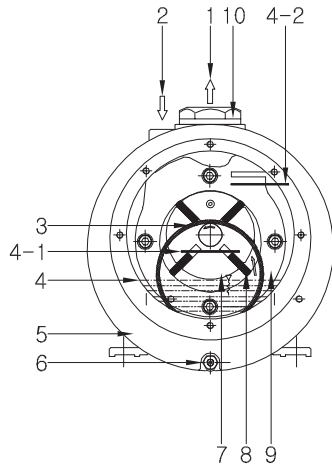
병원에서 흡입펌프 내부로 수분과 약품이 유입됩니다. 이런 문제점을 알고 제품을 설계하여 만들었습니다. 진공펌프로 유입되는 수분과 약품은 비중에 의해 아래로, 펌프의 윤활유는 위로 분리되는 원리에 착안한 것입니다. 로터리 베인 형식의 진공펌프는 안정적인 진공을 얻기 깨끗한 윤활유 공급이 매우 중요합니다. 이를 위해 오일공급 링이라는 새로운 부품을 설치하여 문제점을 해결한 것입니다. 따라서 수분과 약품이 유입된 상태에서 안정적 이고 강력한 흡입 능력이 보장되고 운전도 매우 조용합니다. 수분과 약품에 견디는 재질을 사용하여 병원 흡입펌프 기능을 만족시켰습니다. 수분과 약품의 유입이 많아져 유면 기준선이 높아지면 배유구를 열고 배출하여 유면 높이를 맞추어주면 됩니다. 오랜 기간 정상적인 운전을 위해 유면 높이를 맞추며 윤활유 점검을 철저히 하여야 합니다.

압력과 유량특성

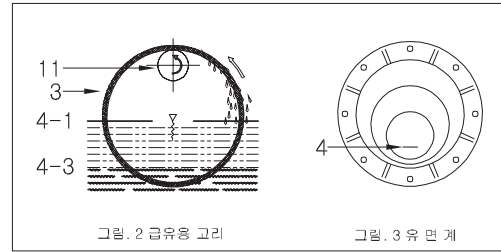


구조도-ENT070

번호	부품명
1	흡입구
2	배기구
3	급유용 고리
4	유면계
5	오일통
6	배유구
7	로터
8	베인
9	실린더
10	주유구
11	모터 축



상세도



진공기

MVO

SVO

MOT

SML

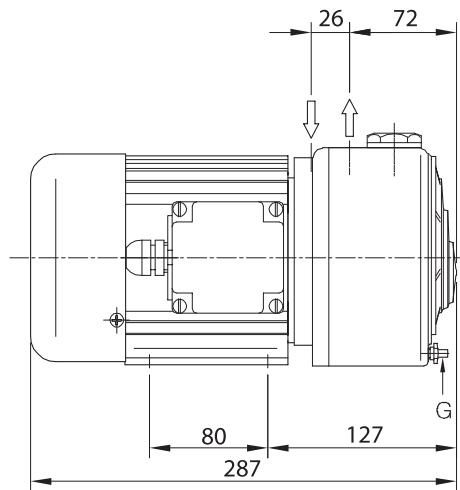
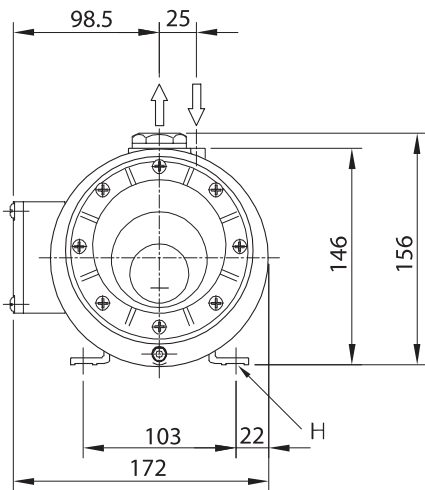
DWV

ENT

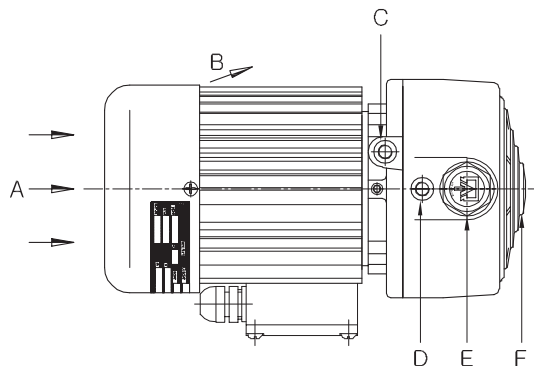
DEN
SYSDEN

S

외형치수도-ENT070-BC



번호	부품명	비고
A	냉각공기흡입	-
B	냉각공기배기	-
C	흡입구	Rc(PT)1/4"
D	배기구	Rc(PT)1/4"
E	주유구	-
F	유면계	-
G	배유구	4-M6 (Thrust)
H	방진구	-



※ ENT070-BC의 치수는 같습니다.