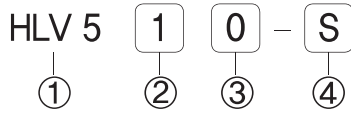




- ◆ 성능 및 내구성향상
- ◆ 직동형작동
- ◆ 조작성 향상
- ◆ 다양한 회로구성
- ◆ 무급유 타입

◆ 주문형식 표기방법



① 시리즈
HLV500 시리즈

② 복귀방식
1 : 2위치 싱글
2 : 2위치 더블
3 : 3위치 Close Center
4 : 3위치 Exhaust Center
5 : 3위치 Open Center

③ 관 접속구경
0 : 3/8
1 : NPT 3/8

④ 복귀방식
S : 스프링 리턴
D : 더블, 정지형

◆ 사양

절환방식	5포트 2위치	5포트 3위치
사용유체	공기 및 불활성 가스	
사용압력	0,0~0,8 Mpa	
유효단면적(mm ²)	36,0	30,0
주위 및 사용유체온도	5 ~ 60° (41 ~ 140°F)	
급 유	불필요(단, 급유시 ISO VG32# 사용)	
접속구경	3/8	

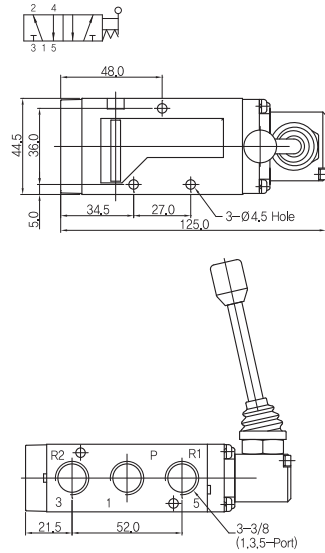
◆ 밸브형식

동작방식	모 델	절환방식	접속구경	유효단면적mm ²
S(스프링리턴)	HLV510-S	2위치싱글(복귀형)	3/8 NPT 3/8	36.0mm ²
	HLV530-S	3위치Close Center(복귀형)		30.0mm ²
	HLV540-S	3위치Exhaust Center(복귀형)		
	HLV550-S	3위치Open Center(복귀형)		
D(더블 정지형)	HLV520-D	2위치더블(정지형)	3/8 NPT 3/8	36.0mm ²
	HLV530-D	3위치Close Center(정지형)		30.0mm ²
	HLV540-D	3위치Exhaust Center(정지형)		
	HLV550-D	3위치Open Center(정지형)		

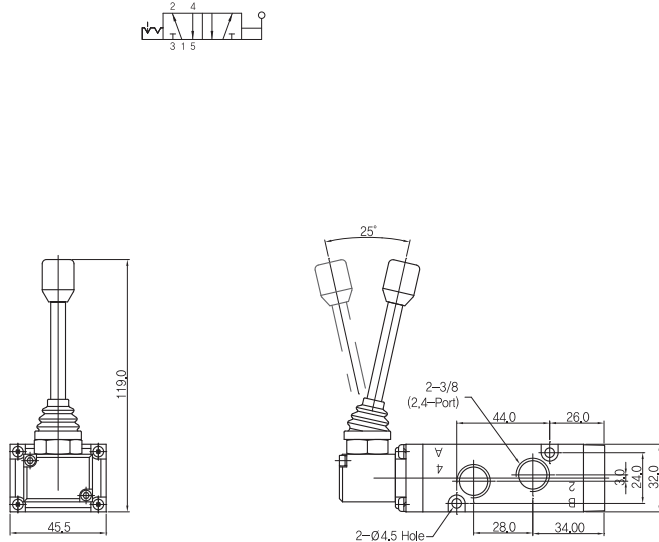
◆ 밸브 치수도

▶ 2위치 핸드레버 밸브

HLV510-S

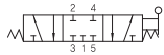


HLV520-D

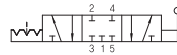


▶ 3위치 핸드레버 밸브

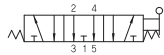
HLV530-S



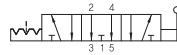
HLV530-D



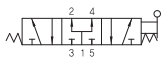
HLV540-S



HLV540-D



HLV550-S



HLV550-D

