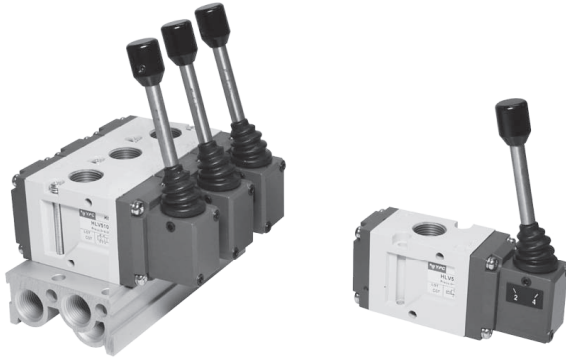


HLV560-V

HLV560-V시리즈 ,3/8, 핸드레버 밸브



- ◆ 성능 및 내구성 향상
- ◆ 직동형작동
- ◆ 매니폴더 조합
- ◆ 다양한 회로구성
- ◆ 무급유 타입

◆ 주문형식 표기방법

HLV 5 6 0 - S - V

① ② ③ ④ ⑤

- ① **시리즈**
HLV560-V 시리즈
- ② **절환방식**
6 : 3포트 2위치
- ③ **관 접속구경**
0 : 3/8
1 : NPT 3/8
- ④ **복귀방식**
S : 스프링 리턴
D : 더블, 정지형
- ⑤ **레버방향**
V : 수직형 레버

◆ 사양

절환방식	3포트 2위치
사용유체	공기 및 불활성 가스
사용압력	0.0~0.8 Mpa
유효단면적(mm ²)	36.0
주위 및 사용유체온도	5 ~ 60° (41 ~ 140°F)
급 유	불필요(단, 급유시 ISO VG32# 사용)
접속구경	3/8

◆ 밸브형식

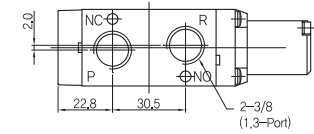
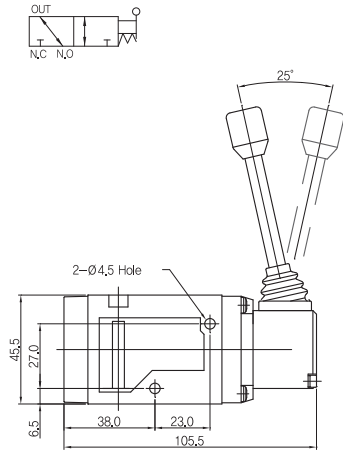
동작방식	모 델	절환방식	접속구경	유효단면적mm ²
S(스프링리턴)	HLV560-S-V	2위치 싱글	3/8	36.0mm ²
D(더블, 정지형)	HLV560-D-V	2위치 더블	NPT 3/8	

* 매니폴더 조합시 MF5300-00 적용(02련 ~ 10련)

◆ 밸브 치수도

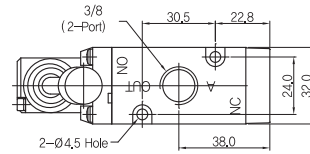
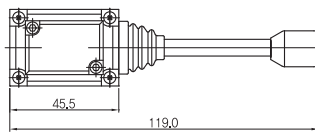
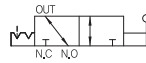
▶ 2위치 싱글 핸드레버 밸브

HLV560-S-V

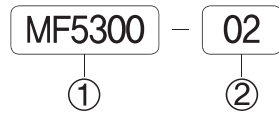


▶ 2위치 더블 핸드레버 밸브

HLV560-D-V



▶ 매니폴더 주문형식

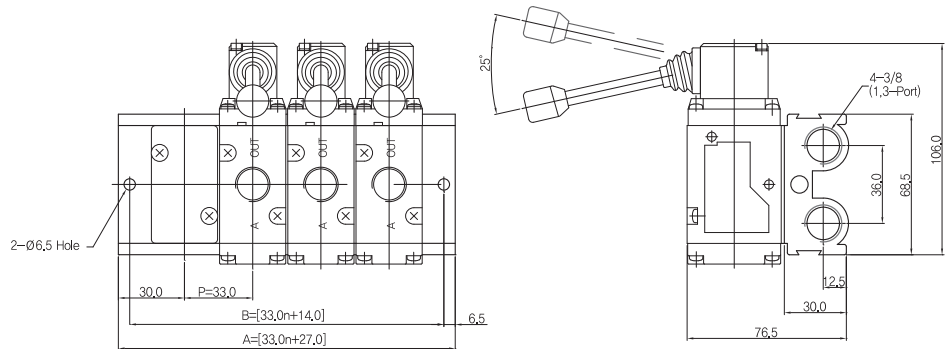


① 시리즈

HLV560-V용 매니폴더

② 연수

- 02 : 2련 매니폴더 (표준 : 2련 ~ 10련)
- BLK : 블랙킹 플레이트
- SP : 패킹, 볼트 세트



매니폴더 치수

항목	n=련수											
	2	3	4	5	6	7	8	9	10	11	12	
B	80.0	113.0	146.0	179.0	212.0	245.0	278.0	311.0	344.0	377.0	410.0	
A	93.0	126.0	159.0	192.0	225.0	258.0	291.0	324.0	357.0	390.0	423.0	