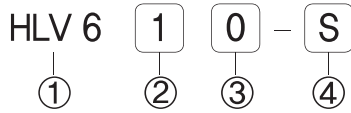


- ◆ 성능 및 내구성향상
- ◆ 직동형작동
- ◆ 조작성 향상
- ◆ 다양한 회로구성
- ◆ 무급유 타입

◆ 주문형식 표기방법



① 시리즈
HLV600 시리즈(1/2)

② 복귀방식
1 : 2위치 싱글
2 : 2위치 더블
3 : 3위치 Close Center
4 : 3위치 Exhaust Center
5 : 3위치 Open Center

③ 관 접속구경
0 : 1/2
1 : NPT 1/2

④ 복귀방식
S : 스프링 리턴
D : 더블, 정지형

◆ 사양

절환방식	5포트 2위치	5포트 3위치
사용유체	공기 및 불활성 가스	
사용압력	0,0~0,8 Mpa	
유효단면적(mm ²)	90,0	70,0
주위 및 사용유체온도	5 ~ 60° (41 ~ 140°F)	
급 유	불필요(단, 급유시 ISO VG32# 사용)	
접속구경	1/2	

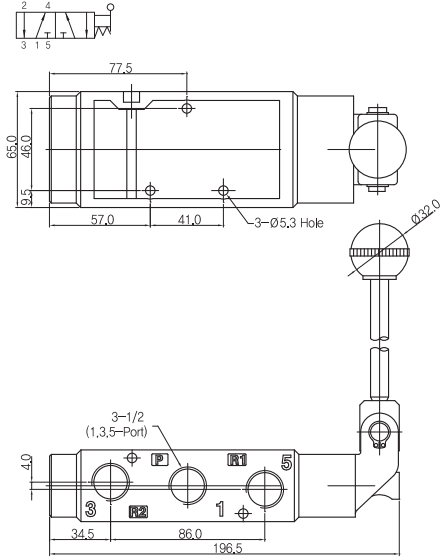
◆ 밸브형식

동작방식	모 델	절환방식	접속구경	유효단면적mm ²	
S(스프링리턴)	HLV610-S	2위치싱글(복귀형)	1/2 NPT 1/2	90,0mm ²	
	HLV630-S	3위치Close Center(복귀형)		70,0mm ²	
	HLV640-S	3위치Exhaust Center(복귀형)			
	HLV650-S	3위치Open Center(복귀형)			
D(더블 정지형)	HLV620-D	2위치더블(정지형)		NPT 1/2	90,0mm ²
	HLV630-D	3위치Close Center(정지형)			70,0mm ²
	HLV640-D	3위치Exhaust Center(정지형)			
	HLV650-D	3위치Open Center(정지형)			

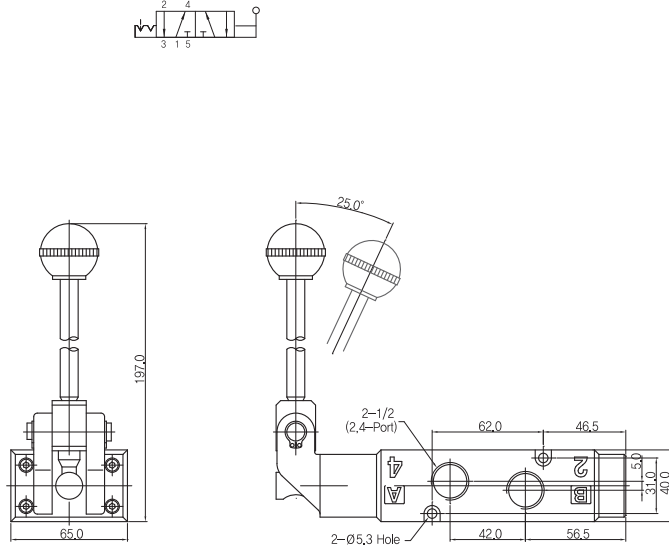
◆ 밸브치수도

▶ 2위치 핸드레버 밸브

HLV610-S

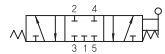


HLV620-D

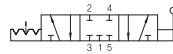


▶ 3위치 핸드레버 밸브

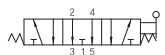
HLV630-S



HLV630-D



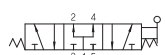
HLV640-S



HLV640-D



HLV650-S



HLV650-D

