

# HMV40BUS(V) ~ 125BUS(V) series



HMV 40BUS

## 형식기호

HMV 40 BUS - 2 - AC220V

①                      ②                      ③                      ④

### ① 직경

40	Ø40
50	Ø50
65	Ø65
80	Ø80
100	Ø100
125	Ø125(개폐시간 10초 만 가능)

### ② 형식

BUS	SUS TYPE
BUV	STEAM TYPE

### ③ 개폐시간

2	2.5초
10	10초

### ④ 정격전압

AC110V	AC110V 50Hz/60Hz
AC220V	AC220V 50Hz/60Hz
DC12V	DC12V
DC24V	DC24V
AC110V-50Hz	AC 110V 50Hz
AC220V-50Hz	AC 220V 50Hz
AC240V-50Hz	AC 240V 50Hz

## 사양

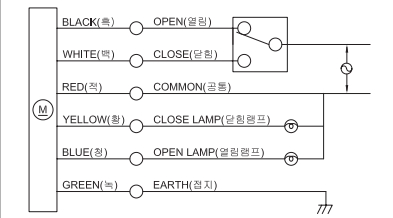
구분	표준사양	옵션사항	구분	표준사양	옵션사항
사용유체	공기, 고온수, 맑은 오일, 증기		사용전압	AC110V 50/60Hz AC220V 50/60Hz DC24V, 12V	
유체온도범위	0 ~ 160℃				
주위허용온도	50℃ (최고온도)				
사용압력범위	증기-5kgf/cm <sup>2</sup> (0.5MPa) 물-10kgf/cm <sup>2</sup> (1.0MPa) 공기-10kgf/cm <sup>2</sup> (1.0MPa)		전압보상율	±10%(AC), ±5%(DC)	
개폐시간	2.5초, 10초		소비 전력	AC : 25W, DC : 20W	
코일전원 연결방식	리드선		몸체 재질	BUV-FC, BUS-SCS13 DISK : SUS 304	
몸체접속방식	WAFERED TYPE		씰 재질	PTFE	

※ 폭발성 분위기의 장소에서는 사용 불가능합니다.  
※ 유체가 '오일' 일때 사용 압력범위는 점도 50cst일때 기준입니다.

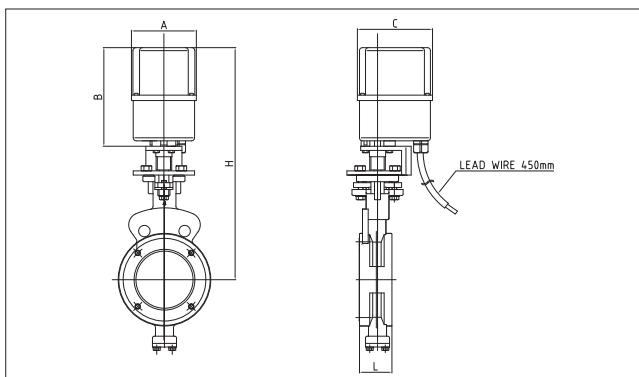
## 특징

- SUS TYPE - BUS
- STEAM TYPE- BUV
- 단상 3선식

## 회로도



## 외형치수도



모델		A	B	C	H	L	직경 (Ø)	중량 (kg)
HMV 40BUS(V)	2.5초	108	164	125	335	43	35	7.40
	10초	108	195	125	365	43	35	7.75
HMV 50BUS(V)	2.5초	108	164	125	335	43	44	9.70
	10초	108	195	125	365	43	44	10.10
HMV 65BUS(V)	2.5초	108	164	125	356	46	60	10.70
	10초	108	195	125	386	46	60	11.05
HMV 80BUS(V)	2.5초	108	164	125	366	48	76	11.20
	10초	108	195	125	396	48	76	11.55
HMV 100BUS(V)	2.5초	108	164	125	386	54	96	13.20
	10초	108	195	125	416	54	96	13.55

## 프로세스 밸브

PTFE 밸브

HTV-C

HTV-3

HCTV

HCTV-3

핀치 밸브

HPV

HPV NO

HPV D

쿨라트 밸브

KLCV

KLCV-3

CFNV 834

CSV

CIV-440

CMOV-419

CMLV

CFLV

CPV-664

실린더 밸브

HAV

HAV F

액츄에이트 밸브

HMV BU

HMV BUS(V)

HMV SC

HMV SC-3T(L)

HMV FL

HMV FL-3T(L)

HMV FLP

HMV SC

HMV SC-15

HMV SC-P

HMV BSC

HMV BSC-3