

HMV15FL ~ 50FL series



HMV 15FL

형식기호

HMV 15 FL - 2 - AC220V

① ② ③

① 직경

15	Ø15
20	Ø20
25	Ø25
32	Ø32
40	Ø40
50	Ø50

② 개폐시간

2	2.5초
10	10초

③ 정격전압

AC110V	AC110V 50Hz/60Hz
AC220V	AC220V 50Hz/60Hz
DC24V	DC24V
DC12V	DC12V

사양

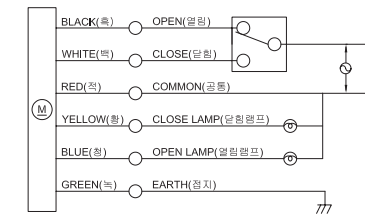
구분	표준사양	옵션사항	구분	표준사양	옵션사항
사용유체	공기, 물, 맑은 오일, 증기		사용전압	AC100V 50/60Hz AC110V 60Hz AC200V 50/60Hz AC220V 60Hz DC24V, 12V	AC110V 50Hz AC220V 50Hz AC240V 50Hz AC 24V 50Hz
유체온도범위	0 ~ 150℃				
주위허용온도	50℃ (최고온도)				
사용압력범위	증기-3kgf/cm ² (0.3MPa) 물-10kgf/cm ² (1.0MPa) 공기-10kgf/cm ² (1.0MPa)		전압보상율	±10% (AC), ±5% (DC)	
개폐시간	2.5초, 10초		소비 전력	AC : 25W, DC : 20W	
몸체접속방식	JIS 10K RF		몸체/실 재질	SCS 13/PTFE	SCS 14/PTFE
오리피스 치수	표 참조		중량	표 참조	

※ 폭발성의 분위기의 장소에서는 사용 불가능합니다.
※ 사양란의 유체 '오일' 압력차는 점도 50cst일때 입니다.

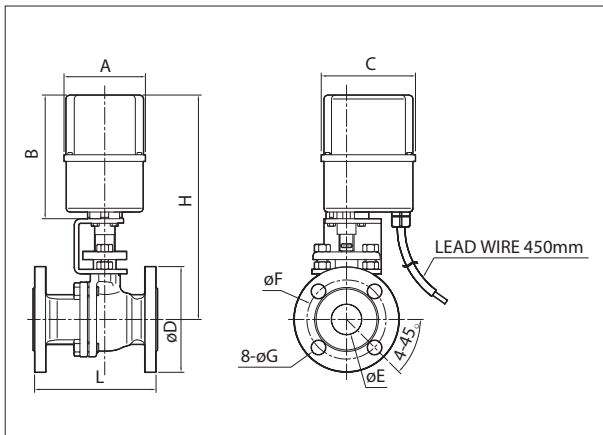
특징

- FLANGE TYPE
- 단상 3선식

회로도



외형치수도



모델		A	B	C	D	E	F	G	L	H	직경 (Ø)	중량 (kg)
HMV 15FL	2.5초	108	164	125	Ø95	Ø15	Ø70	Ø15	108	257	15	6.3
	10초	108	195	125	Ø95	Ø15	Ø70	Ø15	108	288	15	6.65
HMV 20FL	2.5초	108	164	125	Ø100	Ø20	Ø75	Ø15	117	259	20	6.9
	10초	108	195	125	Ø100	Ø20	Ø75	Ø15	117	290	20	7.25
HMV 25FL	2.5초	108	164	125	Ø125	Ø25	Ø90	Ø19	127	273	25	7.8
	10초	108	195	125	Ø125	Ø25	Ø90	Ø19	127	304	25	8.2
HMV 32FL	2.5초	108	164	125	Ø135	Ø32	Ø100	Ø19	140	276	32	9.5
	10초	108	195	125	Ø135	Ø32	Ø100	Ø19	140	307	32	9.85
HMV 40FL	2.5초	108	164	125	Ø140	Ø40	Ø105	Ø19	165	298	40	10.8
	10초	108	195	125	Ø140	Ø40	Ø105	Ø19	165	330	40	11.15
HMV 50FL	2.5초	108	164	125	Ø155	Ø50	Ø120	Ø19	178	305	50	13.3
	10초	108	195	125	Ø155	Ø50	Ø120	Ø19	178	336	50	13.65