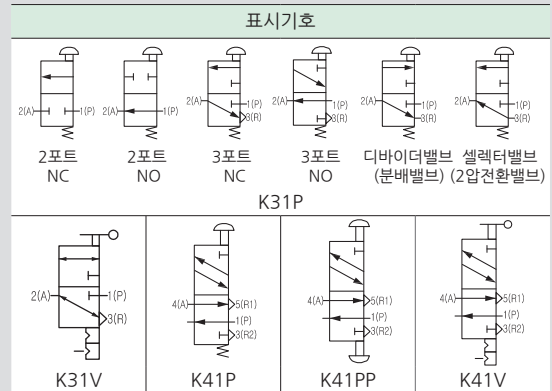
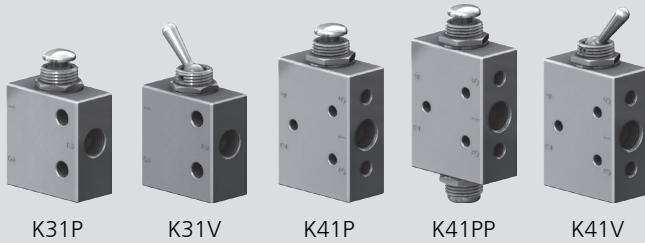


K31, K41 series



형식기호



① 모델명

K31	3포트
K41	5포트

② 작동방식

P	푸쉬버튼-스프링 리턴형
PP	푸쉬버튼-더블액션 유지형
V	핀 레버-유지형

* PP형은 K41시리즈에만 적용 됩니다.

② 밸브 조작용 액츄에이터(푸쉬버튼형만 적용)

기본	에어 피어럿트형				수동, 기계 작동형	
무기호	34A (고압용)	341A (중압용)	34AL (저압용)	34AR (셀프 리턴)	34B (볼 캠형)	34C (롤 캠형)

* 밸브 조작용 액츄에이터의 세부사양은 [3]-148 페이지를 참조 바랍니다.

사양

항목	K31P	K41P	K41PP	K31V	K41V
사용유체	공기, 불활성 가스				
관접속구경	Rc(PT) 1/8				
유효단면적 Smm(Cv)	5.5mm ² (0.08)				
사용압력	0.5~9kgf/cm ² (0.05~0.9MPa)				
보증내압력	13.5kgf/cm ² (1.35MPa)				
최대작동빈도	5 cycle/sec				
급유	무급유(단, 급유시 터빈유 ISO VG32 또는 상당품)				
동작 타입	푸쉬버튼 스프링리턴형		푸쉬버튼 더블액션 유지형	핀 레버 유지형	
포트수	3포트(NC/NO공용)	5포트	5포트	3포트	5포트
스트로크	2.4mm (예비0.8mm, 본0.8mm, 오버0.8mm)				
조작각도	-			80°	
주위온도 및 사용유체온도	0°C ~ 60°C				
설치방식	수직설치				
유량예시	공급압력 0.5MPa일 때 275L/min				
중량	55g	70g	75g	55g	70g

배관 방법에 따른 사용법

K31P, K31V

- 2개 포트 상시 닫힘형(3(R)포트 플러그)
- 2개 포트 상시 열림형(1(P)포트 플러그)
- 3개 포트 상시 닫힘형(1(P)포트를 IN으로 사용)
- 3개 포트 상시 열림형(3(R)포트를 IN으로 사용)
- 2개 포트를 IN으로 하여 1(P)포트와 3(R)포트를 OUT으로 사용 (디바이더(분배) 밸브)
- 1(P)포트, 3(R)포트를 각각 압력이 다른 IN으로 사용(셀렉터(2압 전환) 밸브)

K41P, K41PP, K41V

- 2(B)포트를 플러그하면(막으면) 3포트 방식의 상시 닫힘형으로 사용 가능.
 - 4(A)포트를 플러그하면(막으면) 3포트 방식의 상시 열림형으로 사용 가능.
 - 4(A), 2(B)포트를 입력포트로(IN으로) 사용 가능.
- Analog 출력상태 : 각 모델별 Analog 출력모드 참조

공압
솔레노이드
밸브

KACV

KVM100

KVM200

KVMS230

KVM210

KVM341

KVM350

K

K31

K41

KHP320

KHP342

KHV320

KHV530

KHV

KFVM

KQE2000

KSQE

KPBV

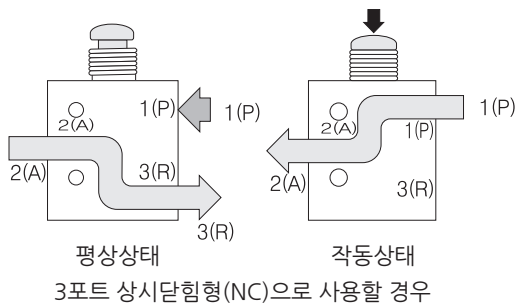
KPBT

솔레노이드
참고자료

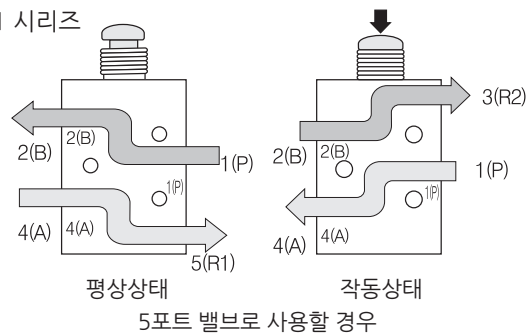
STC

작동원리

K31 시리즈

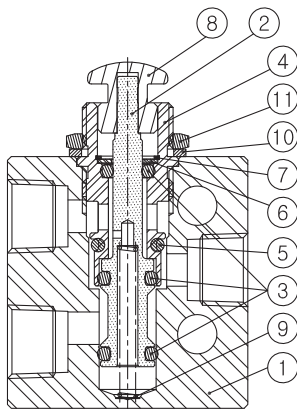


K41 시리즈



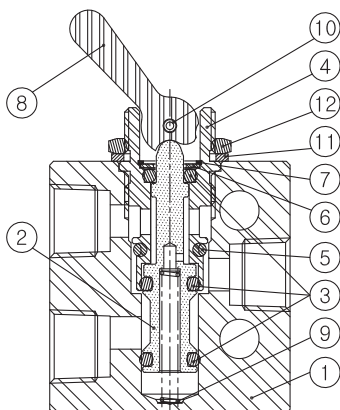
구조도

K31P(푸쉬버튼)



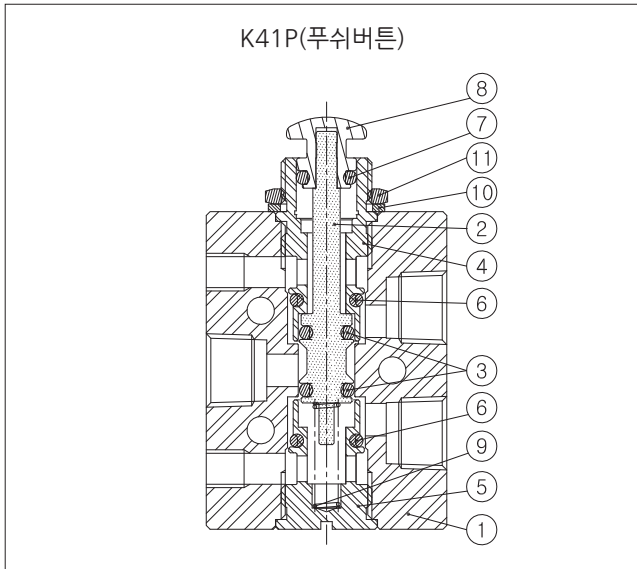
번호	부품명	재질
1	BODY	AL
2	STEM	BRASS
3	O-RING-B	RUBBER
4	ADAPTER	BRASS
5	O-RING-A	RUBBER
6	평와셔	METAL
7	C-RING(구멍용)	METAL
8	BUTTON	METAL
9	SPRING	SUS
10	특수이불이 와셔(내치)	METAL
11	NUT	METAL

K31V(핀 레버)

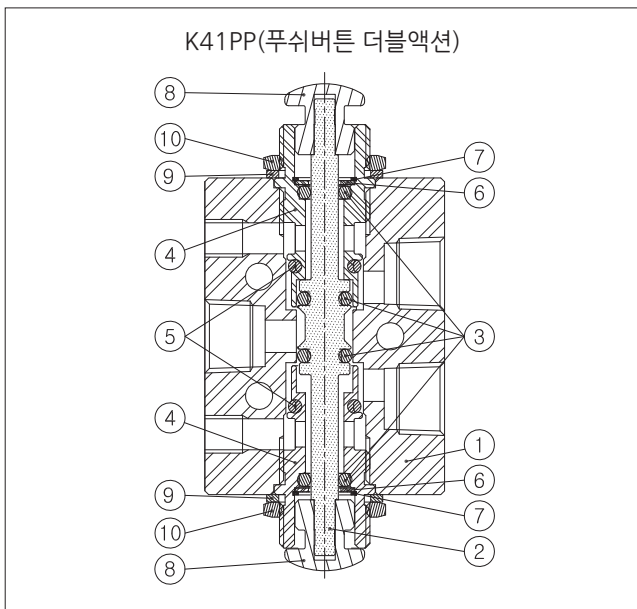


번호	부품명	재질
1	BODY	AL
2	STEM	AL
3	O-RING-B	RUBBER
4	ADAPTER	BRASS
5	O-RING-A	RUBBER
6	평와셔	METAL
7	C-RING(구멍용)	METAL
8	LEVER	SUS
9	SPRING	SUS
10	SPRING PIN	METAL
11	특수이불이 와셔(내치)	METAL
12	NUT	METAL

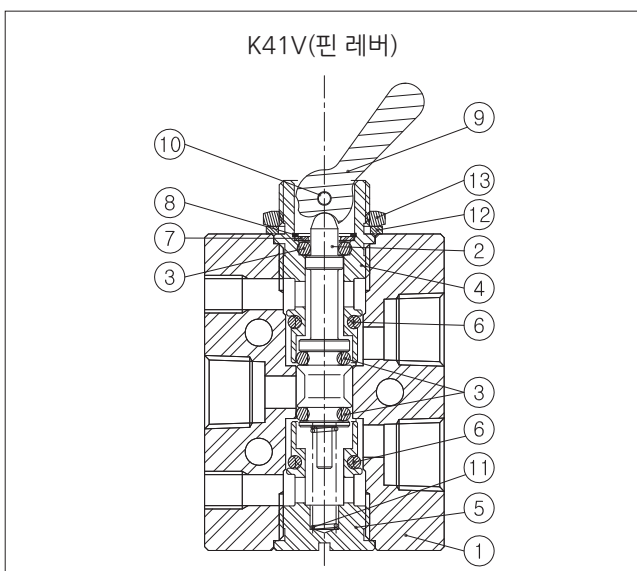
구조도



번호	부품명	재질
1	BODY	AL
2	STEM	BRASS
3	O-RING-C	RUBBER
4	ADAPTER	BRASS
5	PLUG	BRASS
6	O-RING-A	RUBBER
7	O-RING-B	RUBBER
8	BUTTON	METAL
9	SPRING	SUS
10	특수이불이 와서(내치)	METAL
11	NUT	METAL



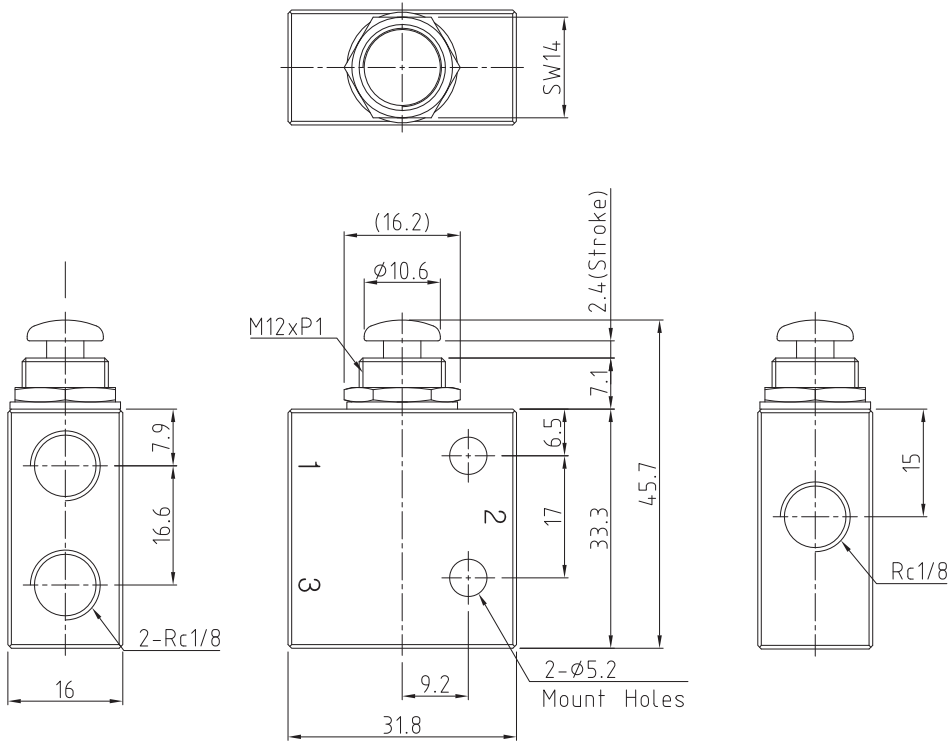
번호	부품명	재질
1	BODY	AL
2	STEM	BRASS
3	O-RING-B	RUBBER
4	ADAPTER	BRASS
5	O-RING-A	BRASS
6	평와셔	RUBBER
7	C-RING(구멍용)	RUBBER
8	BUTTON	METAL
9	특수이불이 와서(내치)	SUS
10	NUT	METAL



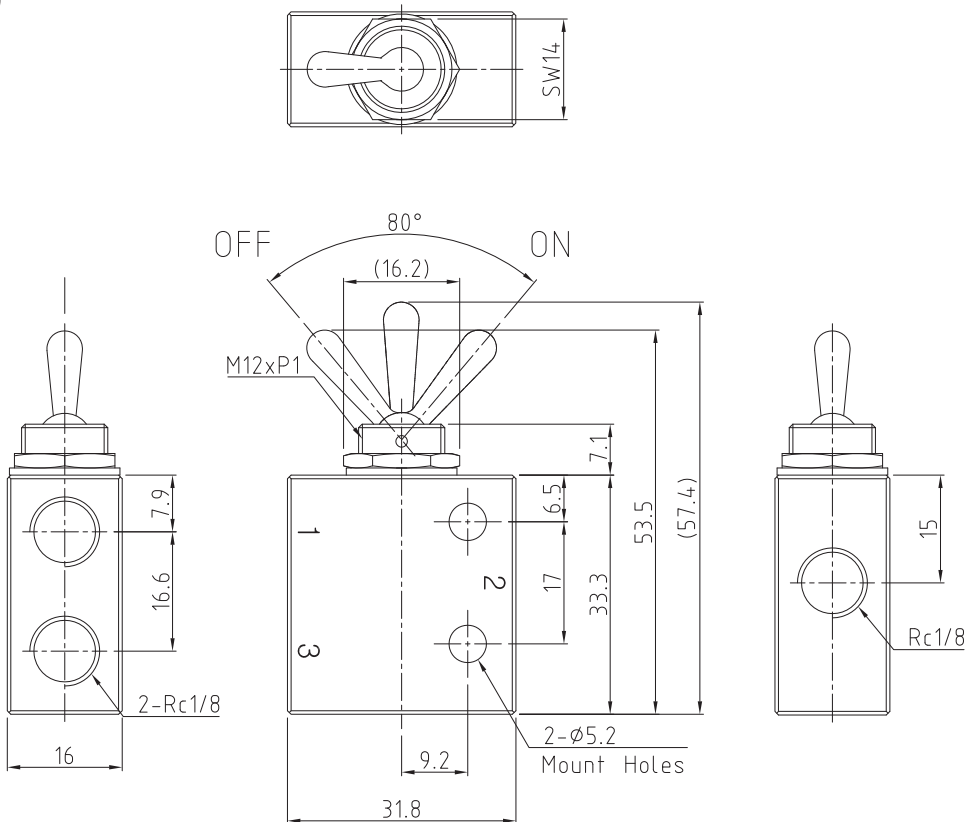
번호	부품명	재질
1	BODY	AL
2	STEM	SUS
3	O-RING-B	RUBBER
4	ADAPTER	BRASS
5	PLUG	BRASS
6	O-RING-A	RUBBER
7	평와셔	METAL
8	C-RING(구멍용)	METAL
9	LEVER	SUS
10	SPRING PIN	METAL
11	SPRING	SUS
12	특수이불이 와서(내치)	METAL
13	NUT	METAL

외형치수도

K31P(푸쉬버튼)



K31V(핀 레버)



공압
슬레노이드
밸브

KACV

KVM100

KVM200

KVMS230

KVM210

KVM341

KVM350

K

K31
K41

KHP320

KHP342

KHV320

KHV530

KHV

KFVM

KQE2000

KSQE

KPBV

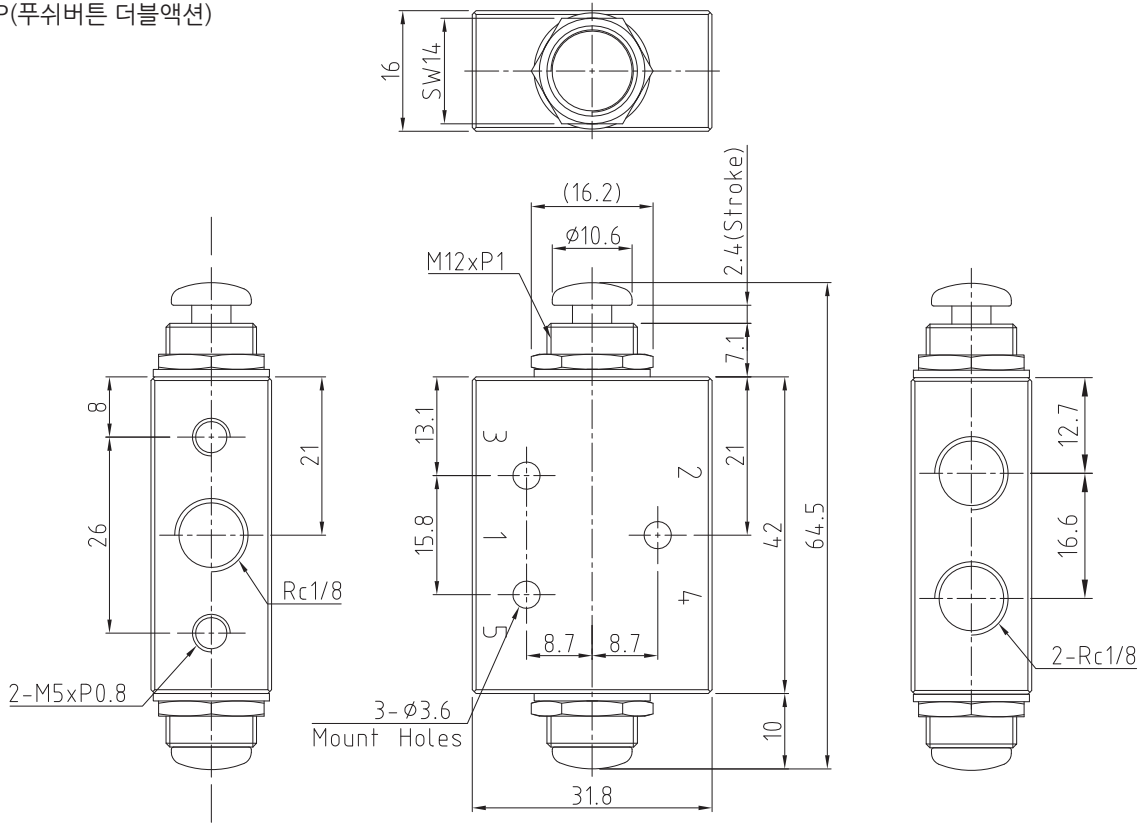
KPBT

슬레노이드
참고자료

STC

외형치수도

K41PP(푸쉬버튼 더블액션)



공압
슬레노이드
밸브

KACV

KVM100

KVM200

KVMS230

KVM210

KVM341

KVM350

K

K31
K41

KHP320

KHP342

KHV320

KHV530

KHV

KFVM

KQE2000

KSQE

KPBV

KPBT

슬레노이드
참고자료

STC

조작분류 및 적용범위

에어 파이롯트형

1. 34A(고압용) : K2P, K3P, K4P, K4PP, K31P, K41P, K41PP 적용
2. 341A(중압용) : K2P, K3P, K4P, K4PP, K31P, K41P, K41PP 적용
3. 34AL(저압용) : K2P, K3P, K4P, K4PP, K31P, K41P, K41PP 적용
4. 34AR(셀프 리턴) : K2P, K3P, K4P, K4PP, K31P, K41P, K41PP 적용

수동, 기계 작동형

1. 34B(볼 캠형) : K2P, K3P, K4P, K4PP, K31P, K41P, K41PP 적용
2. 34C(롤 캠형) : K2P, K3P, K4P, K4PP, K31P, K41P, K41PP 적용

밸브 조작용 액츄에이터(푸쉬버튼형만 적용)

에어 파이롯트형				수동, 기계 작동형	
34A (고압용)	341A (중압용)	34AL (저압용)	34AR (셀프 리턴)	34B (볼 캠형)	34C (롤 캠형)

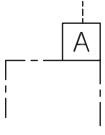
적용사진



34A-에어 파이롯트(고압용)

표시기호

최고사용압력 : 0.9MPa
보증 내압력 : 1.35MPa
급유 : 필요
중량 : 29g



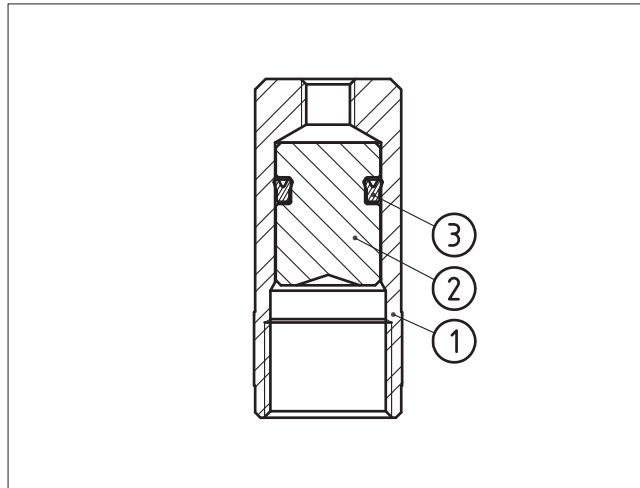
최저 파이롯트 압력(MPa)

조합밸브	공기압력	0.2MPa	0.4MPa	0.7MPa
K2P		0.4(0.25)	0.54(0.26)	0.72(0.29)
K3P		0.24	0.26	0.34
K4P		0.24	0.25	0.25
K4PP		0.08	0.08	0.08

※ ()은 2(A) 포트를 대기 개방한 경우입니다.

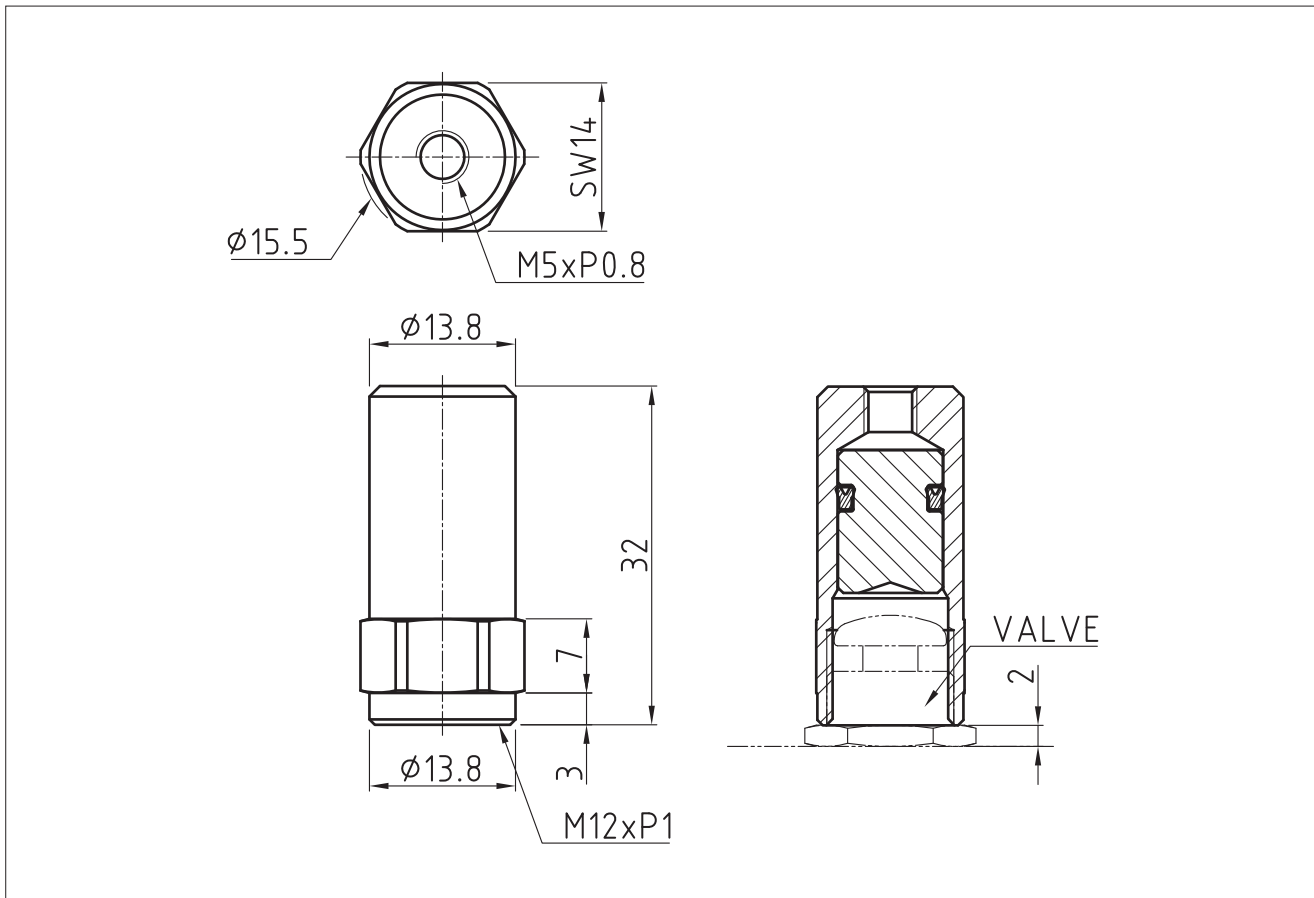
조합밸브	공기압력	0.1MPa	0.3MPa	0.5MPa	0.7MPa
K31P		0.3	0.34	0.35	0.39
K41P		0.46	0.48	0.5	0.52
K41PP		0.13	0.14	0.18	0.21

구조도



번호	부품명	재질
1	BODY	BRASS
2	PISTON	PLASTIC
3	PISTON SEAL	RUBBER

외형치수도



공압
솔레노이드
밸브

KACV

KVM100

KVM200

KVMS230

KVM210

KVM341

KVM350

K

K31
K41

KHP320

KHP342

KHV320

KHV530

KHV

KFVM

KQE2000

KSQE

KPBV

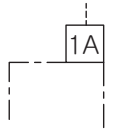
KPBT

솔레노이드
참고자료

STC

341A-에어 파이롯트(중압용)

표시기호

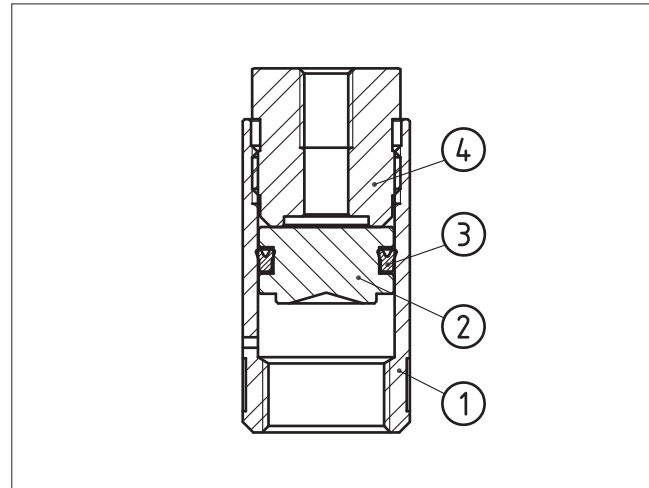


최고사용압력 : 0.9MPa
보증 내압력 : 1.35MPa
급유 : 필요
중량 : 30g

최저 파이롯트 압력(MPa)

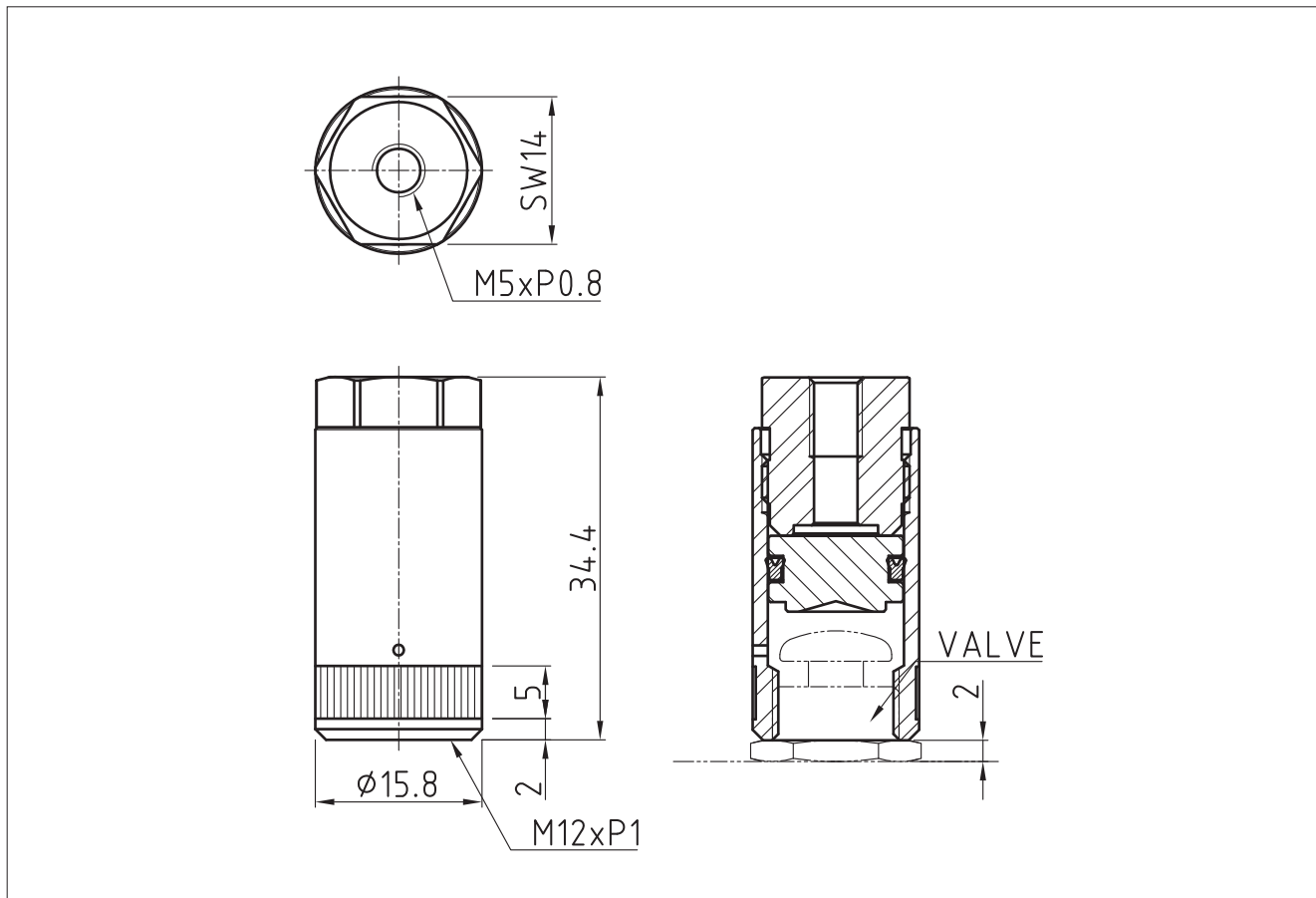
조합밸브	공기압력	0.1MPa	0.3MPa	0.5MPa	0.7MPa
K31P		0.18	0.2	0.22	0.25
K41P		0.29	0.3	0.31	0.33
K41PP		0.09	0.11	0.13	0.15

구조도



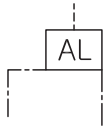
번호	부품명	재질
1	BODY	BRASS
2	PISTON	PLASTIC
3	PISTON SEAL	RUBBER
4	ADAPTER	BRASS

외형치수도



34AL-에어 파이롯트(저압용)

표시기호



최고 사용 압력 : 0.9MPa

보증 내압력 : 1.35MPa

급유 : 필요

중량 : 90g

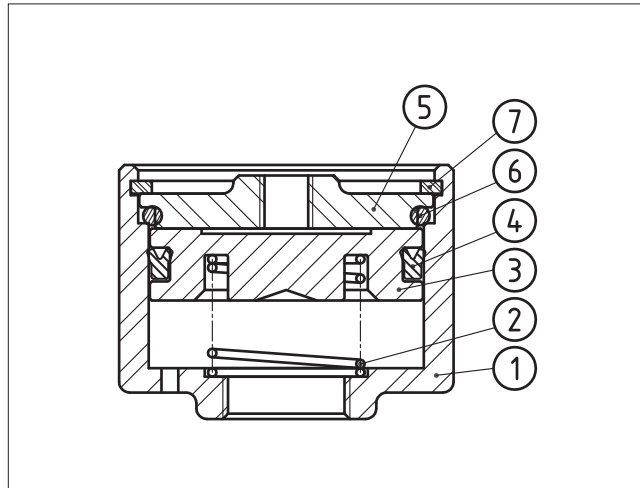
최저 파이롯트 압력(MPa)

공기압력	0.2MPa	0.4MPa	0.7MPa
조합밸브			
K2P	0.07(0.05)	0.1(0.05)	0.12(0.06)
K3P	0.05	0.05	0.06
K4P		0.05	
K4PP		0.03	

※ ()은 2(A) 포트를 대기 개방한 경우입니다.

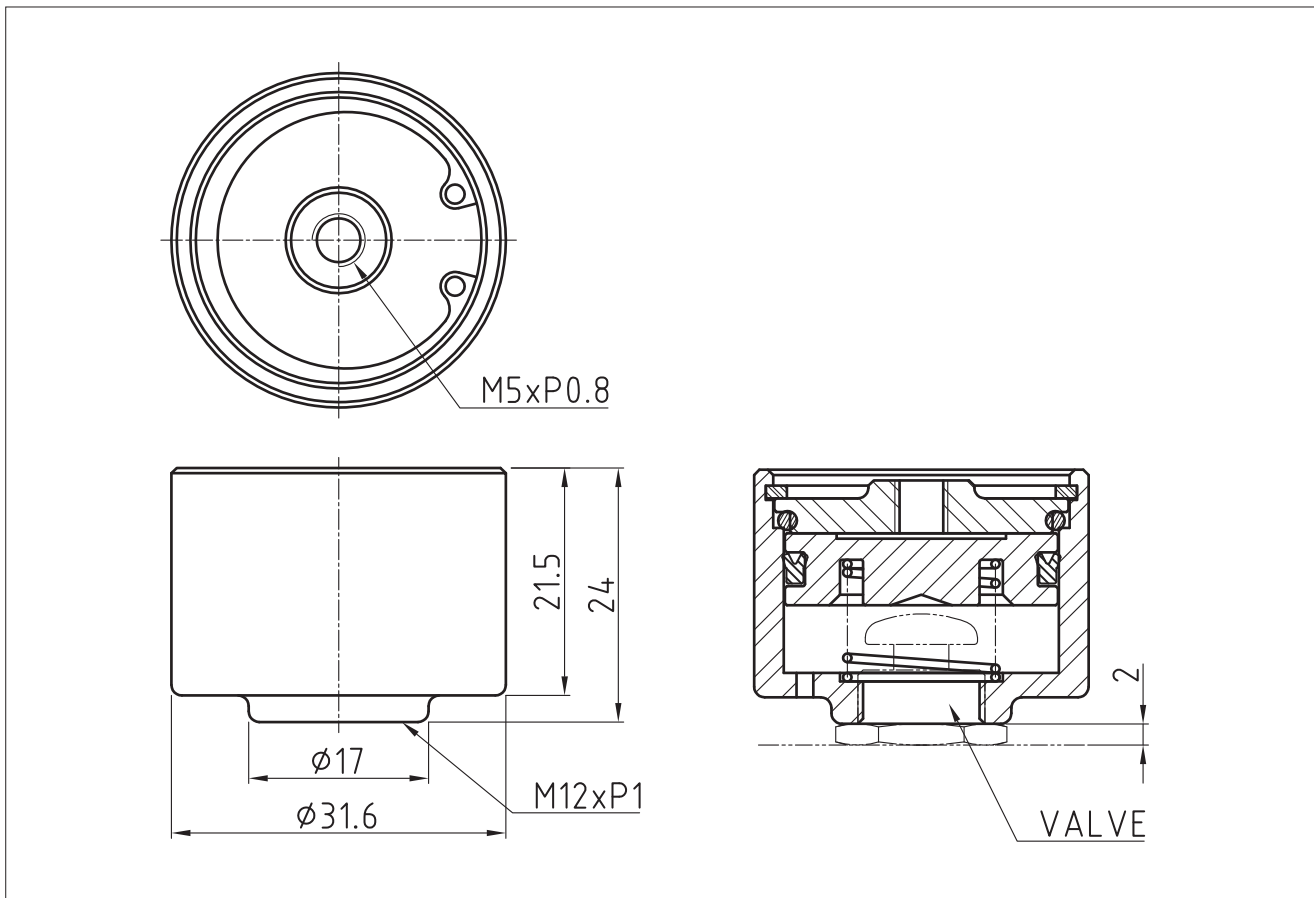
공기압력	0.1MPa	0.3MPa	0.5MPa	0.7MPa
조합밸브				
K31P	0.07	0.07	0.08	0.09
K41P	0.09	0.1	0.1	0.11
K41PP	0.04	0.05	0.05	0.06

구조도



번호	부품명	재질
1	BODY	BRASS
2	SPRING	SUS
3	PISTON	PLASTIC
4	PISTON SEAL	RUBBER
5	COVER	BRASS
6	O-RING	RUBBER
7	C-RING	METAL

외형치수도



공압
솔레노이드
밸브

KACV

KVM100

KVM200

KVMS230

KVM210

KVM341

KVM350

K

K31
K41

KHP320

KHP342

KHV320

KHV530

KHV

KFVM

KQE2000

KSQE

KPBV

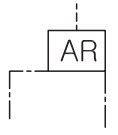
KPBT

솔레노이드
참고자료

STC

34AR-에어 파이롯트(셀프 리턴)

표시기호



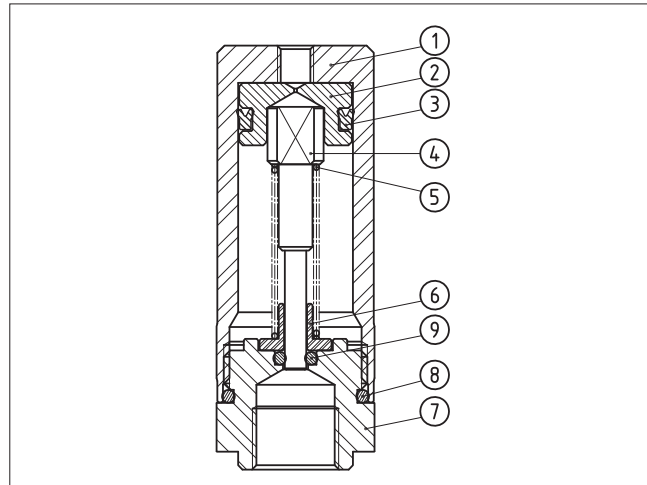
사용압력 : 0.27~0.9MPa
작동압력 : 0.27MPa
보증내압력 : 1.35MPa
급유 : 필요
중량 : 122g

- ※0.27MPa 이상의 에어 파이롯트를 받은 때에 즉시 작동하고, 그상태로 파이롯트 압력이 있어도 약0.5초후에 복귀합니다.
- ※유지형 밸브(PP)와 조합되면 에어 파이롯트의 한쪽이 있어도 밸브를 원래 위치로 복귀시킬 수 있습니다.
- ※주로 원샷 회로등에 사용됩니다.
- ※서서히 가압하는 사용법은 불가합니다. 유량에 여유를 갖고 공급해 주십시오.

최저 파이롯트 압력(MPa)

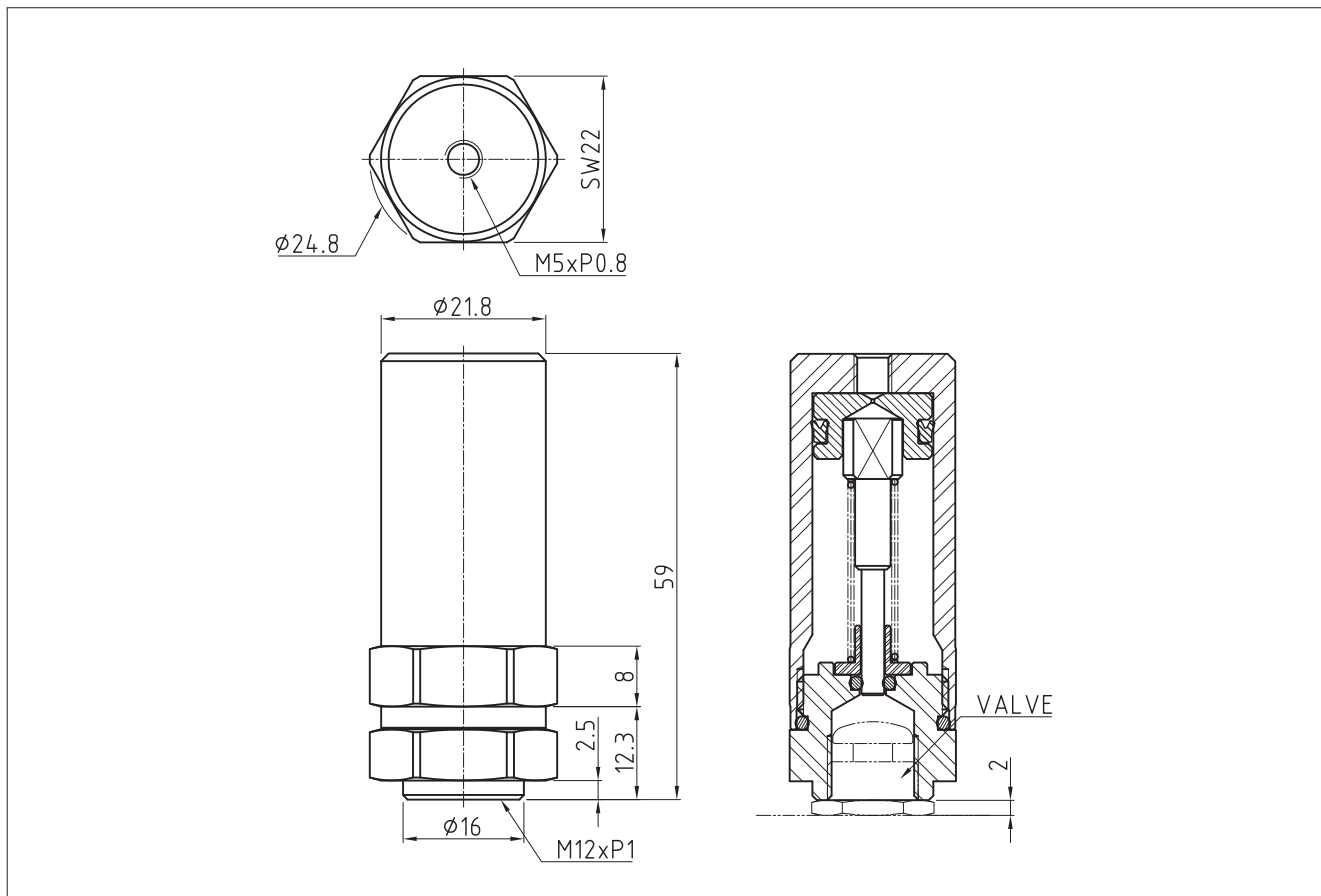
조합밸브	공기압력	0.1MPa	0.3MPa	0.5MPa	0.7MPa
K31P		0.32	0.34	0.36	0.39
K41P		0.33	0.34	0.36	0.39
K41PP		0.25	0.25	0.25	0.25

구조도



번호	부품명	재질
1	BODY	BRASS
2	PISTON	PLASTIC
3	PISTON SEAL	RUBBER
4	PLUNGER	METAL
5	SPRING	SUS
6	GUIDE	METAL
7	ADAPTER	BRASS
8	O-RING-A	RUBBER
9	O-RING-B	RUBBER

외형치수도

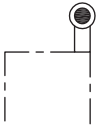


34B-수동 기계 작동(볼 캠형)

표시기호

중량 : 15g

※ 행정거리는 기본 밸브의 행정과 같습니다.



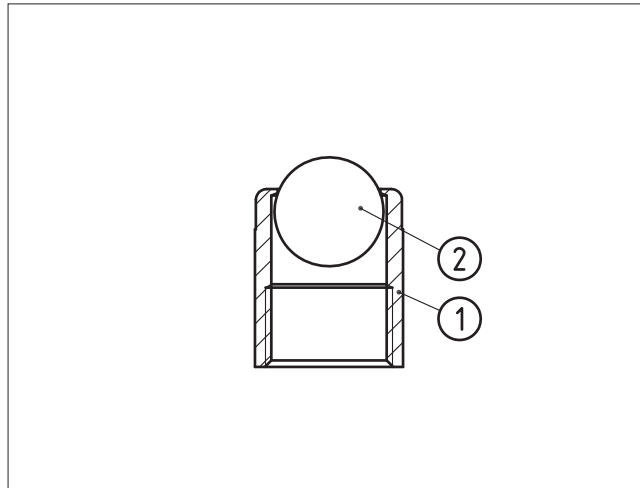
최저 파이롯트 압력(MPa)

공기압력	0.2MPa	0.4MPa	0.7MPa
조합밸브			
K2P	29.4(19.6)	44.1(21.6)	63.7(23.5)
K3P	19.6	24.5	29.4
K4P	19.6	21.6	23.5
K4PP	4.9	5.9	6.9

※ ()은 2(A) 포트를 대기 개방한 경우입니다.

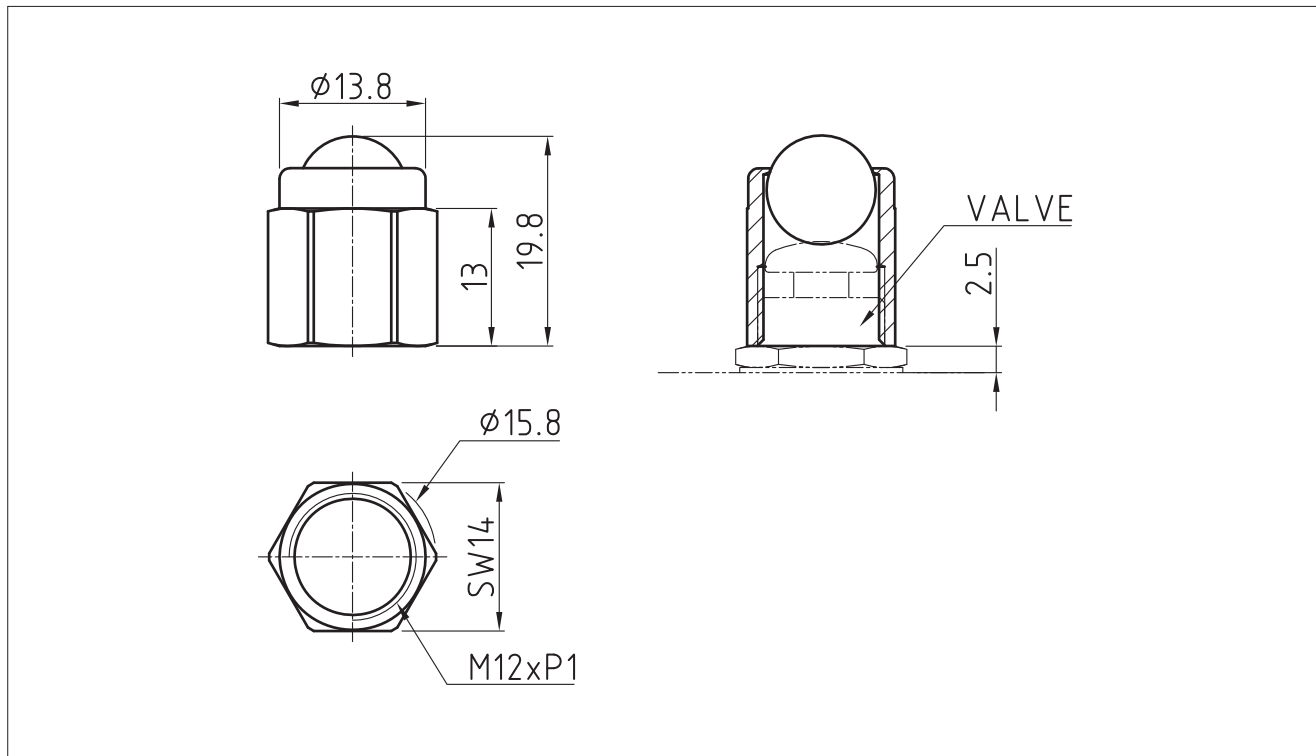
공기압력	0.1MPa	0.3MPa	0.5MPa	0.7MPa
조합밸브				
K31P	26.5	27.5	29.4	32.4
K41P	37.3	38.2	41.2	44.1
K41PP	9.8	11.8	12.7	16.7

구조도



번호	부품명	재질
1	BODY	BRASS
2	BALL	SUS

외형치수도



공압
슬레노이드
밸브

KACV

KVM100

KVM200

KVMS230

KVM210

KVM341

KVM350

K

K31
K41

KHP320

KHP342

KHV320

KHV530

KHV

KFVM

KQE2000

KSQE

KPBV

KPBT

슬레노이드
참고자료

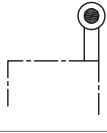
STC

34C-수동 기계 작동(롤 캠형)

표시기호

중량 : 15g

* 행정거리가 기본 밸브 행정의 2배입니다.



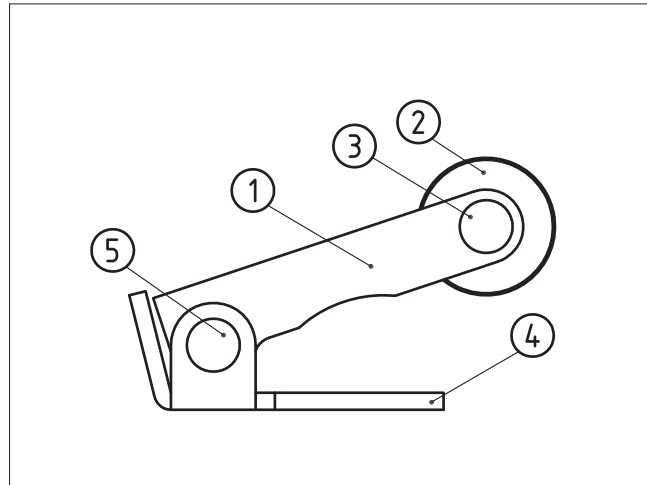
최저 파이롯트 압력(MPa)

조합밸브	공기압력	0.2MPa	0.4MPa	0.7MPa
K2P		13.7(9.8)	19.6(11.8)	27.5(14.7)
K3P		9.8	12.7	14.7
K4P		9.8	11.8	13.7
K4PP		3.9	4.9	4.9

* ()은 2(A) 포트를 대기 개방한 경우입니다.

조합밸브	공기압력	0.1MPa	0.3MPa	0.5MPa	0.7MPa
K31P		17.7	18.6	20.6	23.5
K41P		26.5	27.5	27.5	29.4
K41PP		5.9	6.9	7.8	9.8

구조도



번호	부품명	재질
1	가동 레버	METAL
2	ROLLER	PLASTIC
3	ROLLER PIN	SUS
4	고정 레버	METAL
5	LEVER PIN	SUS

외형치수도

