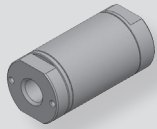
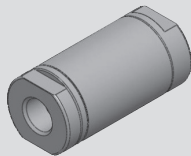


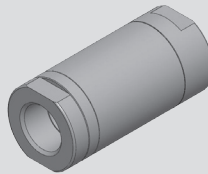
KACV series



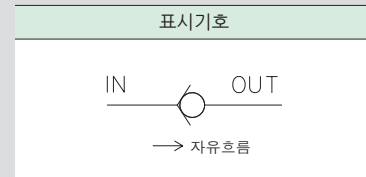
KACV2000-01



KACV4000-04



KACV6000-10



공업
슬레노이드
밸브

KACV

KVM100

KVM200

KVMS230

KVM210

KVM341

KVM350

K

K31
K41

KHP320

KHP342

KHV320

KHV530

KHV

SFVM

KQE2000

KSQE

KPBV

KPBT

슬레노이드
참고자료

STC

형식 기호

KACV 2000 - 01

① ② ③

① 관접속형식

무기호	Rc(PT) (표준)
G	G

② 내경

2000	ø20
4000	ø32
6000	ø40

③ 배관크기

01	Rc(PT), G 1/8
02	Rc(PT), G 1/4
03	Rc(PT), G 3/8
04	Rc(PT), G 1/2
06	Rc(PT), G 3/4
10	Rc(PT), G 1

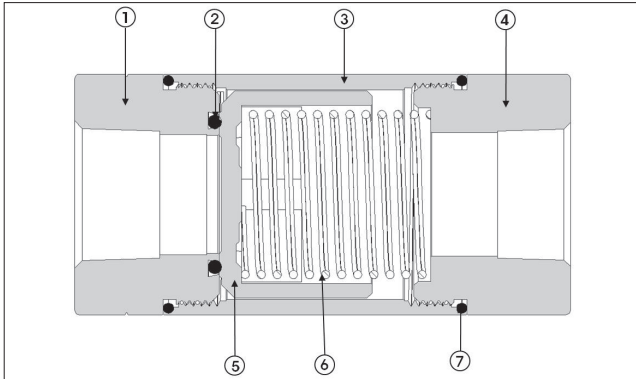
사양

항목	KACV2000-01	KACV2000-02	KACV4000-03	KACV4000-04	KACV6000-06	KACV6000-10
사용유체	공기					
보증내압력	15kgf/cm ² (1.5MPa)					
사용압력	0.3~10kgf/cm ² (0.03~1MPa)					
주위온도 및 사용유체온도	5℃ ~ 60℃					
접속구경	Rc(PT) 1/8	Rc(PT) 1/4	Rc(PT) 3/8	Rc(PT) 1/2	Rc(PT) 3/4	Rc(PT) 1
유효단면적	28mm ²		94mm ²	110mm ²	220mm ²	250mm ²
제품중량	40g		170g		870g	

특징

- 무급유형으로 내구성이 우수합니다.
- 대용량의 밸브로서 대형 구동기기에도 적합합니다.
- 낮은 크래킹 압력으로 응답속도가 빠릅니다.

구조도



번호	부품명	재질
1	IN COVER	AL
2	SEAT O-RING	NBR
3	BODY	AL
4	OUT COVER	AL
5	SEAT	POM
6	RETURN SPRING	스텐레스강
7	COVER O-RING	NBR

외형치수도

