

KAR101~601 series



KAR301-03G KAR301-03T KAR401-04G 디지털 압력스위치 부착



특징

- 매입형 압력계 사용으로 콤팩트 합니다.
- 압력계 시인성 향상 되었습니다.
(Ø40 BIG SIZE GAUGE): 301모델 이상
- 압력 미세조절이 향상 되었습니다.

에어클린
유니트

KAF101
~601

KAF231

KAR101
~601

KAR231

KAL201
~601

KAU201
~601

KAU201A
~601A

KAU201B
~601B

KAW101
~601

KAW231

KAD402

AD201
~401

BT201
~601

BI201
~601

KPG

KVHS-A

KVHS

형식기호

※ 형식기호는 알파벳순으로 표시합니다.

KAR201 - [] [02] [B] [G] - [] [] [] - [] [] []

① 시리즈

① 시리즈	②	③	④	⑤
KAR101	M5			
KAR201	Rc(PT) 1/8, 1/4			
KAR301	Rc(PT) 1/4, 3/8			
KAR401	Rc(PT) 3/8, 1/2			
KAR601	Rc(PT) 3/4, 1			

② 나사규격

무기호	Rc(PT) 나사(표준)
G	G 나사
N	NPT 나사

③ 관접속구경

구분	KAR 시리즈				
	101	201	301	401	601
M5	M5	●			
01	Rc(PT)1/8		●		
02	Rc(PT)1/4		●		
03	Rc(PT)3/8			●	
04	Rc(PT)1/2				●
06	Rc(PT)3/4				●
10	Rc(PT)1				●

④ 브라켓

무기호	없음
B	브라켓+고정너트 부착형(표준)

※ 브라켓은 별도로 포장됩니다.

⑤ 압력계

G	매입형 압력계(표준): 1.0MPa용
H	압력계 없음, 포트블록만 부착
T	원형압력계: 1.0 / 0.4 / 0.2 MPa용
P	디지털 압력스위치: 1.0MPa용

※ 201모델용 매입형압력계 표시단위는 MPa만 있습니다.

※ 101모델은 원형압력계, 표시단위는 MPa만 있습니다.

⑥ 설정압력범위

무기호	0.05 ~ 0.85MPa(표준)
2	0.02 ~ 0.2MPa
4	0.02 ~ 0.4MPa

※ 1.5MPa 이상 고압사양은 당사에 별도 문의 바랍니다.

⑦ 체크밸브

무기호	없음(표준)
C	체크밸브 내장

※ 101모델은 C(체크밸브 내장)적용이 불가합니다.

⑧ 릴리프

무기호	릴리프 방식(표준)
N	논-릴리프 방식

⑨ 디지털 압력스위치 & 옵션

무기호	없음(표준)
P35	MPS-35 압력스위치/포트 블록 부착
P41	KTD-041 압력스위치/NPN출력, 2M 케이블
P51	KTD-041 압력스위치/PNP출력, 2M 케이블

※ 디지털 압력스위치 MPS-35대신 KTD-600을 사용시에는 별도 문의하여 주십시오.

⑩ Handle 및 Bonnet 형식

무기호	Knob식(플라스틱 Bonnet) - 기본사양
-----	---------------------------

※ T-Handle(메탈 Bonnet)을 사용할 경우에는 별도 문의하여 주십시오.

⑪ 에어의 흐름방향(설치방향)

무기호	좌(IN) ▶ 우(OUT)
C	우(IN) ▶ 좌(OUT)

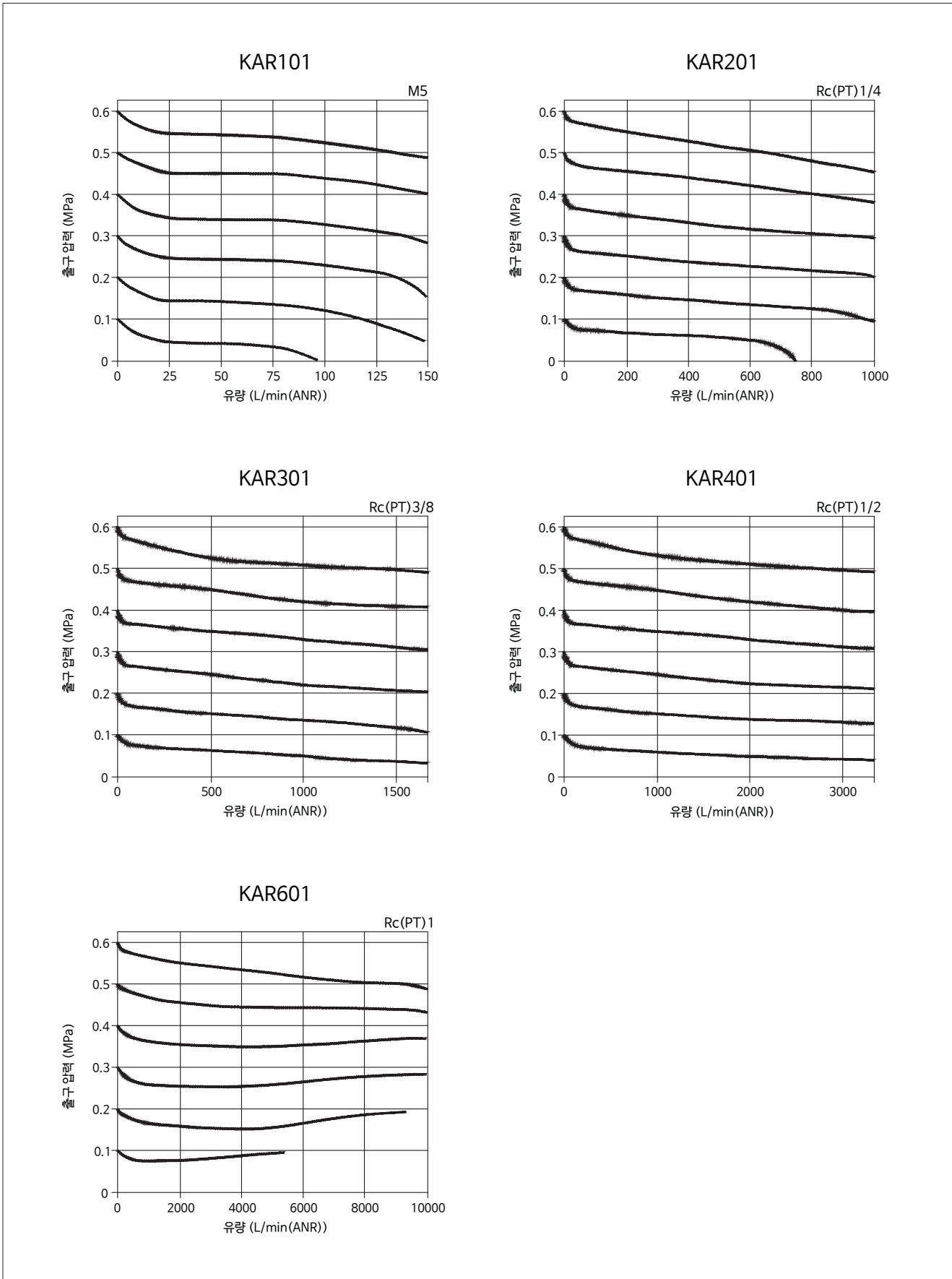
※ Handle의 위치는 아래방향이 기본형상이며, 에어의 흐름방향을 기준으로 하여 뒷방향 설치는 별도 문의 및 요청하여 주십시오.

사양

보증내압력	1.5MPa				
최고사용압력	1.0MPa				
설정압력범위	0.05 ~ 0.85MPa				
주위온도 및 사용유체온도	-5 ~ 60℃(단, 결빙없을 것)				
구조	릴리프형(표준)				
원형압력계(옵션) 접속구경	KAR101	KAR201	KAR301	KAR401	KAR601
	Rc(PT) 1/16	Rc(PT) 1/8		Rc(PT) 1/4	
제품중량(g)	67	185	430	690	1,790

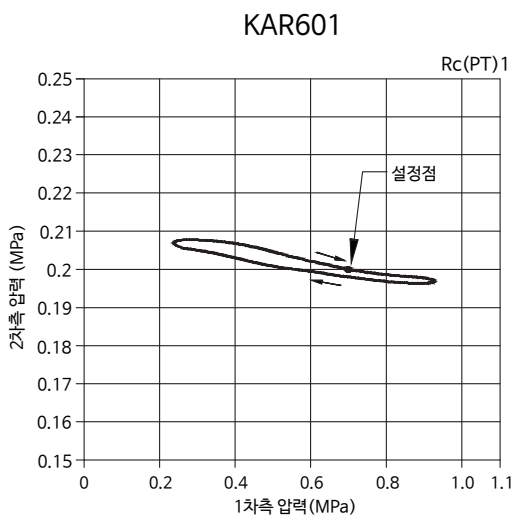
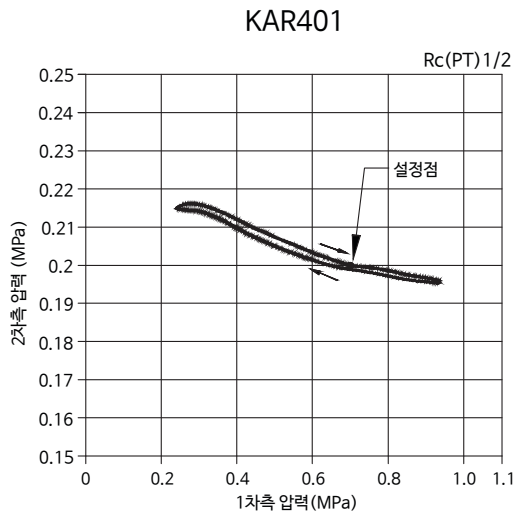
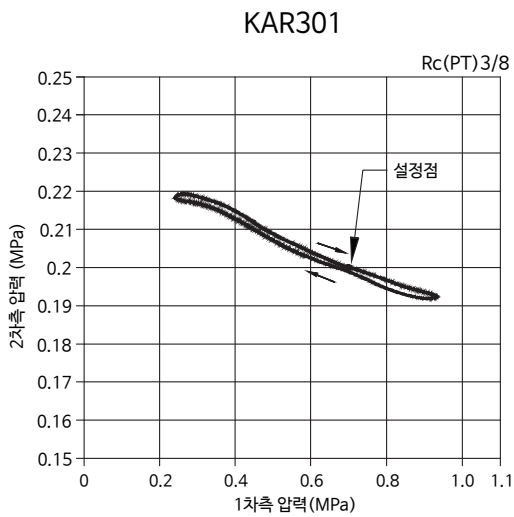
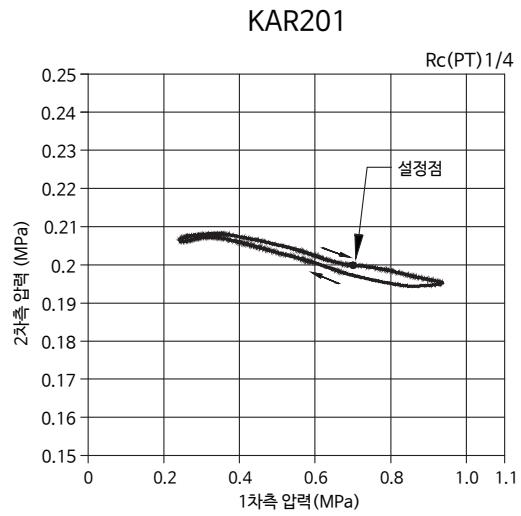
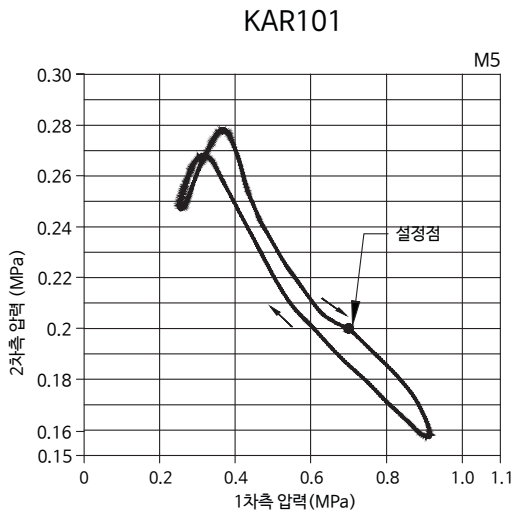
유량 특성(대표값)

조건: 1차측 압력 0.7MPa



압력특성(대표값)

조건: 1차측 압력(0.7MPa), 설정 압력(0.2MPa), 유량 20ℓ/min(ANR)



에어클린
유니트

KAF101
~601

KAF231

KAR101
~601

KAR231

KAL201
~601

KAU201
~601

KAU201A
~601A

KAU201B
~601B

KAW101
~601

KAW231

KAD402

AD201
~401

BT201
~601

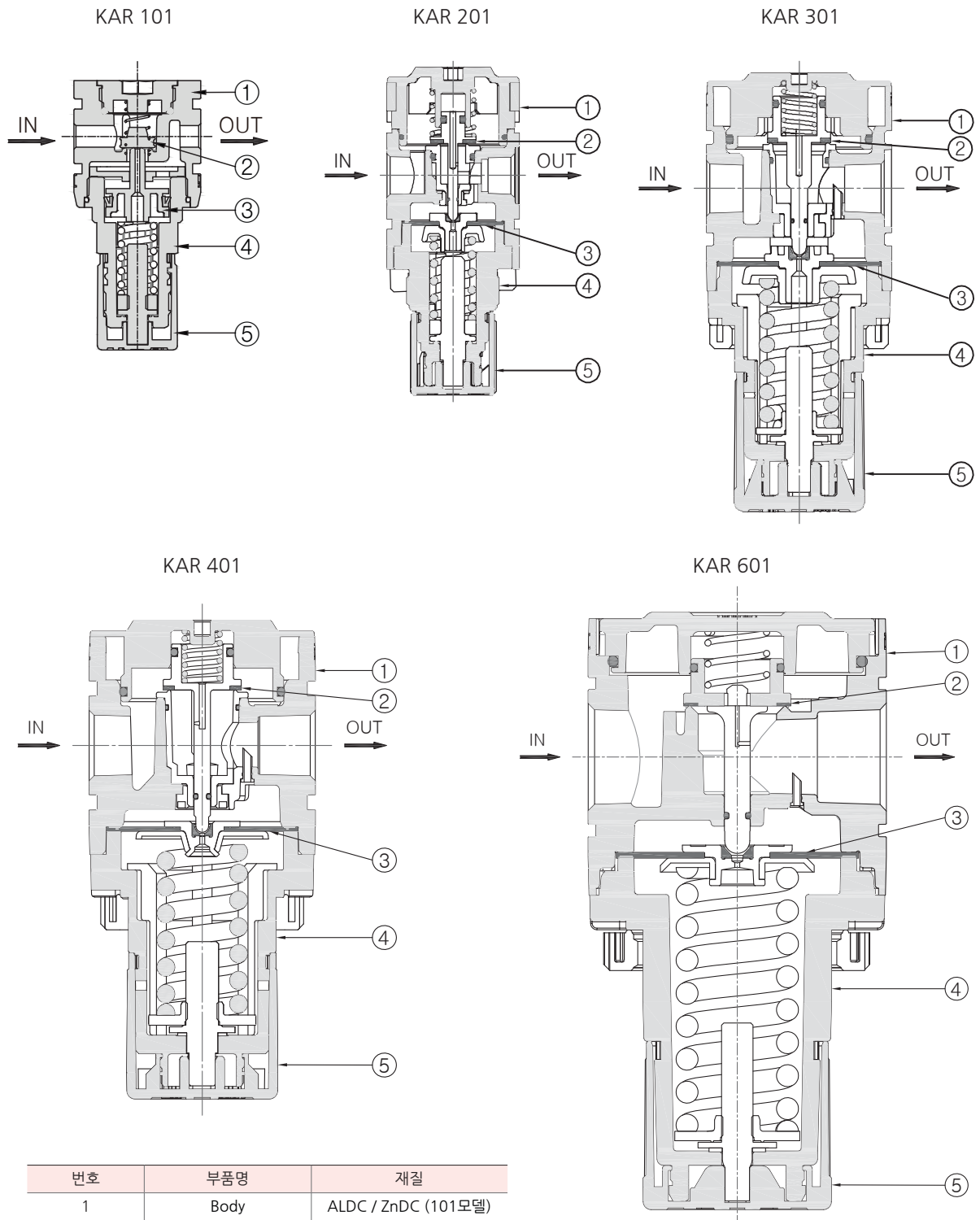
BI201
~601

KPG

KVHS-A

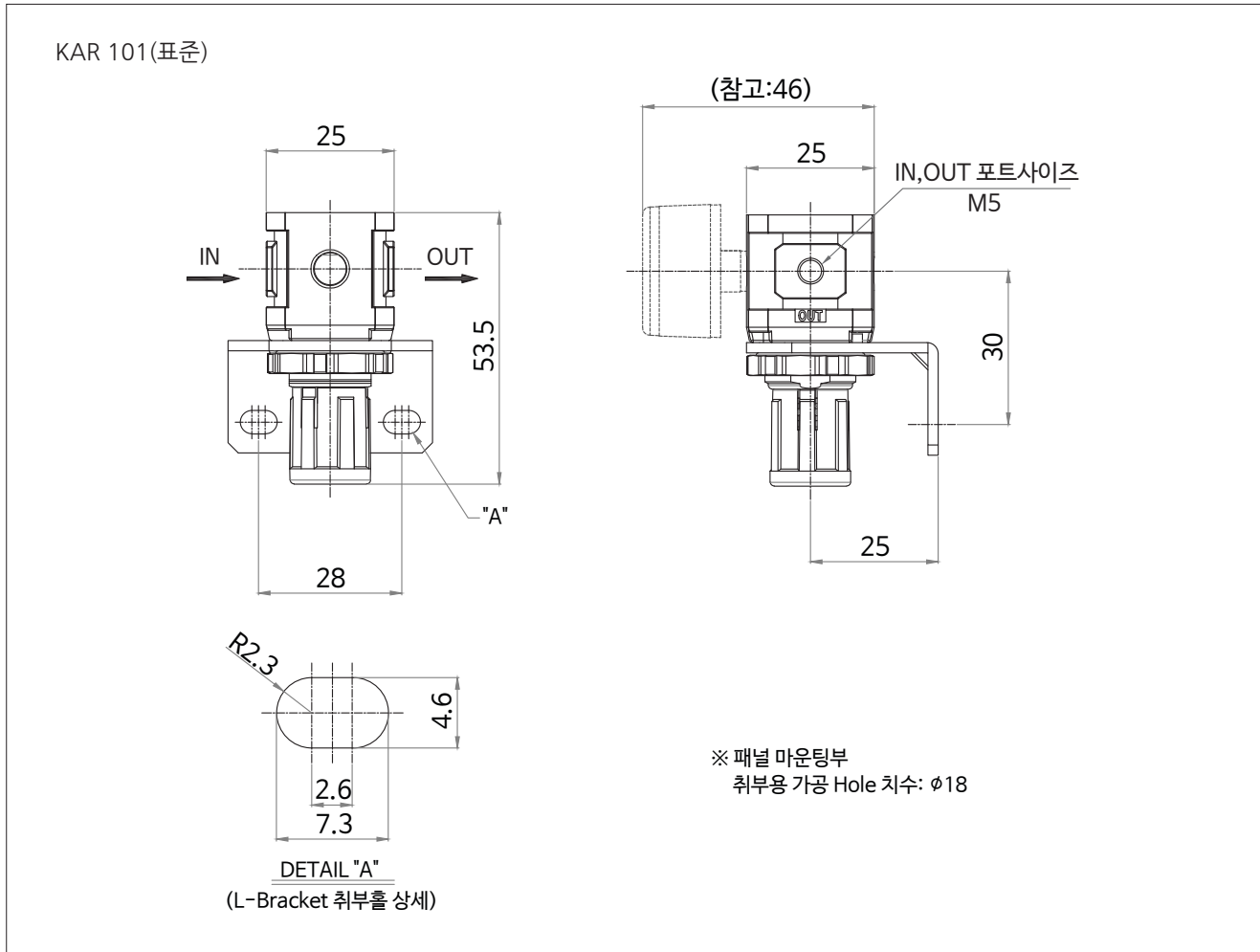
KVHS

구조도



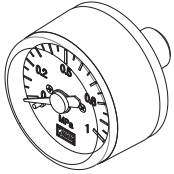
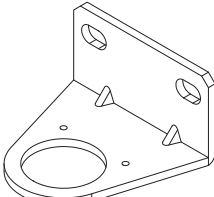
번호	부품명	재질
1	Body	ALDC / ZnDC (101모델)
2	Valve	NBR
3	Diaphragm	NBR
4	Bonnet	Nylon / ALDC(601모델)
5	Handle	POM

외형치수도



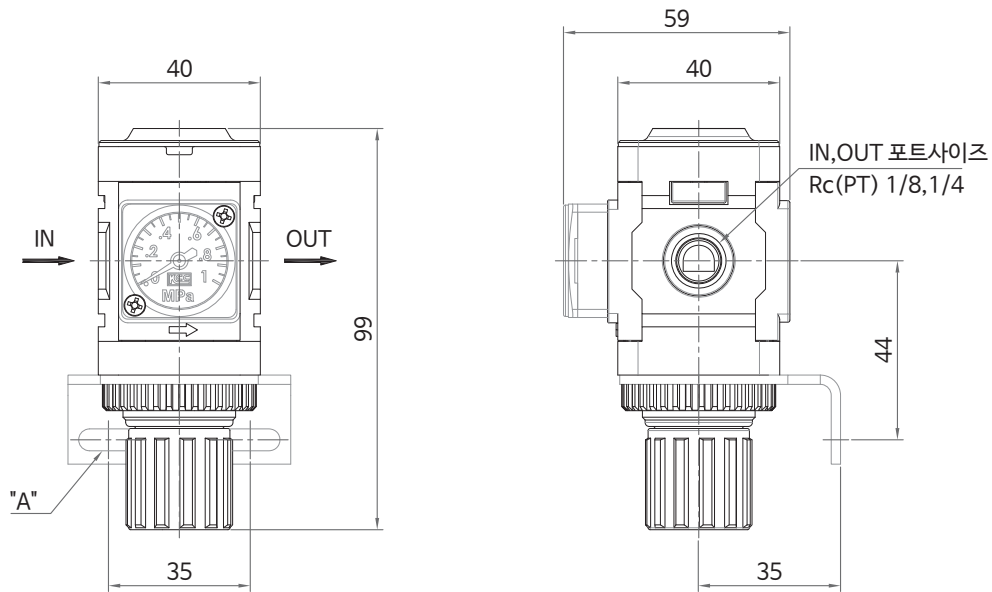
에어클린
유니트

- KAF101 ~601
- KAF231
- KAR101 ~601
- KAR231
- KAL201 ~601
- KAU201 ~601
- KAU201A ~601A
- KAU201B ~601B
- KAW101 ~601
- KAW231
- KAD402
- AD201 ~401
- BT201 ~601
- BI201 ~601
- KPG
- KVHS-A
- KVHS

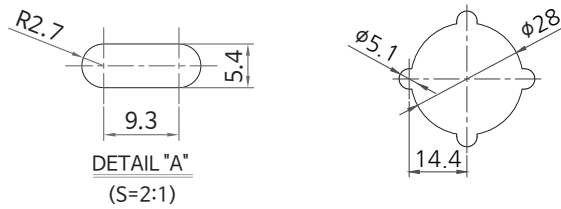
G : 압력계(원형)	B : 브라켓
 Model : KPG10-10T Rc(PT) 1/16 $\phi 26, 1.0MPa$ 용	 Model : BL101

외형치수도

KAR 201(매입형 압력계 - 표준)

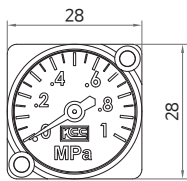


※패널 마운팅부 가공 Hole 치수

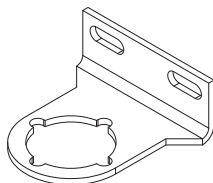


G : 압력계(매입형)

B : 브라켓

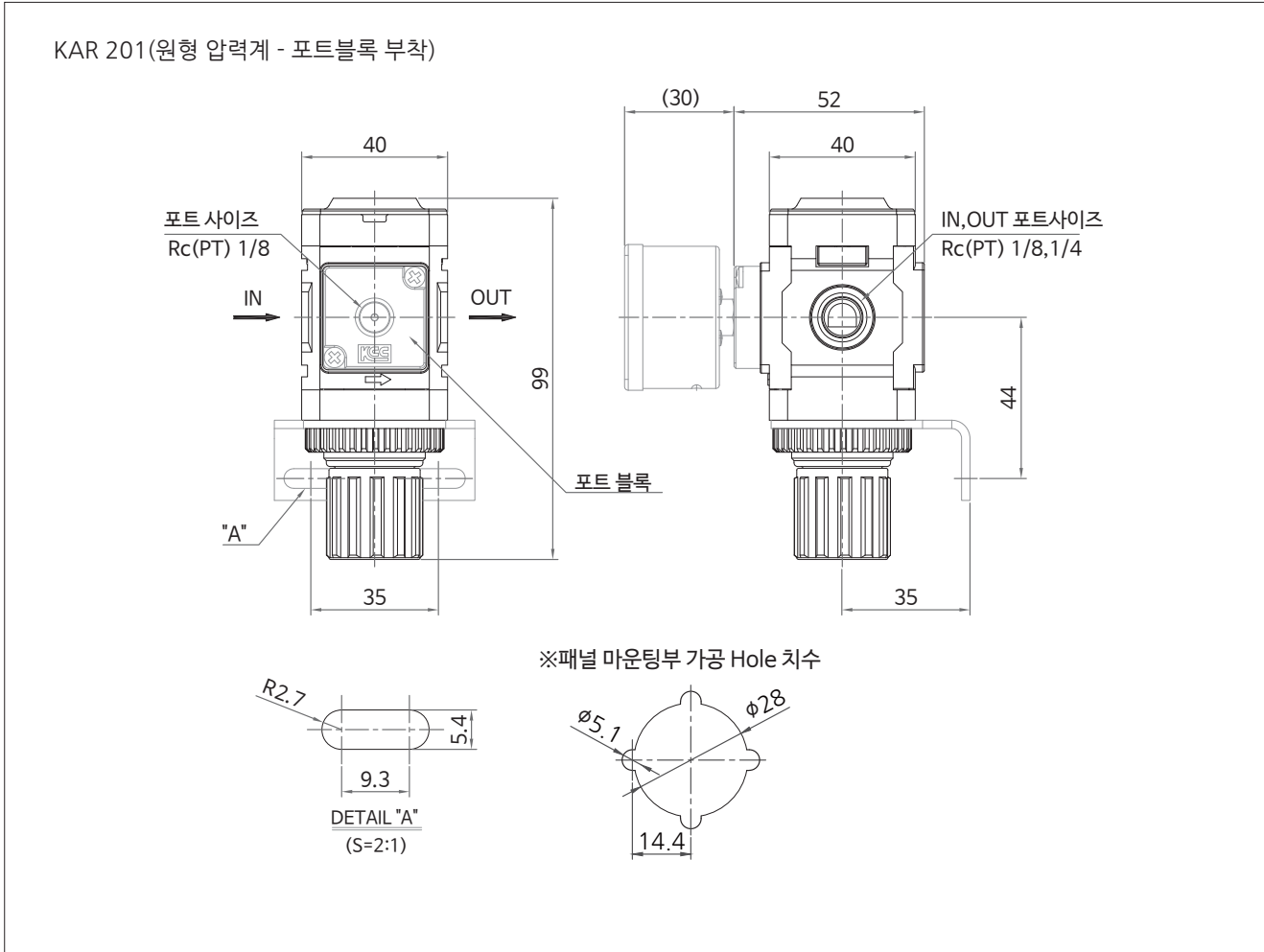


Model : KPG20-10G



Model : BL201

외형치수도



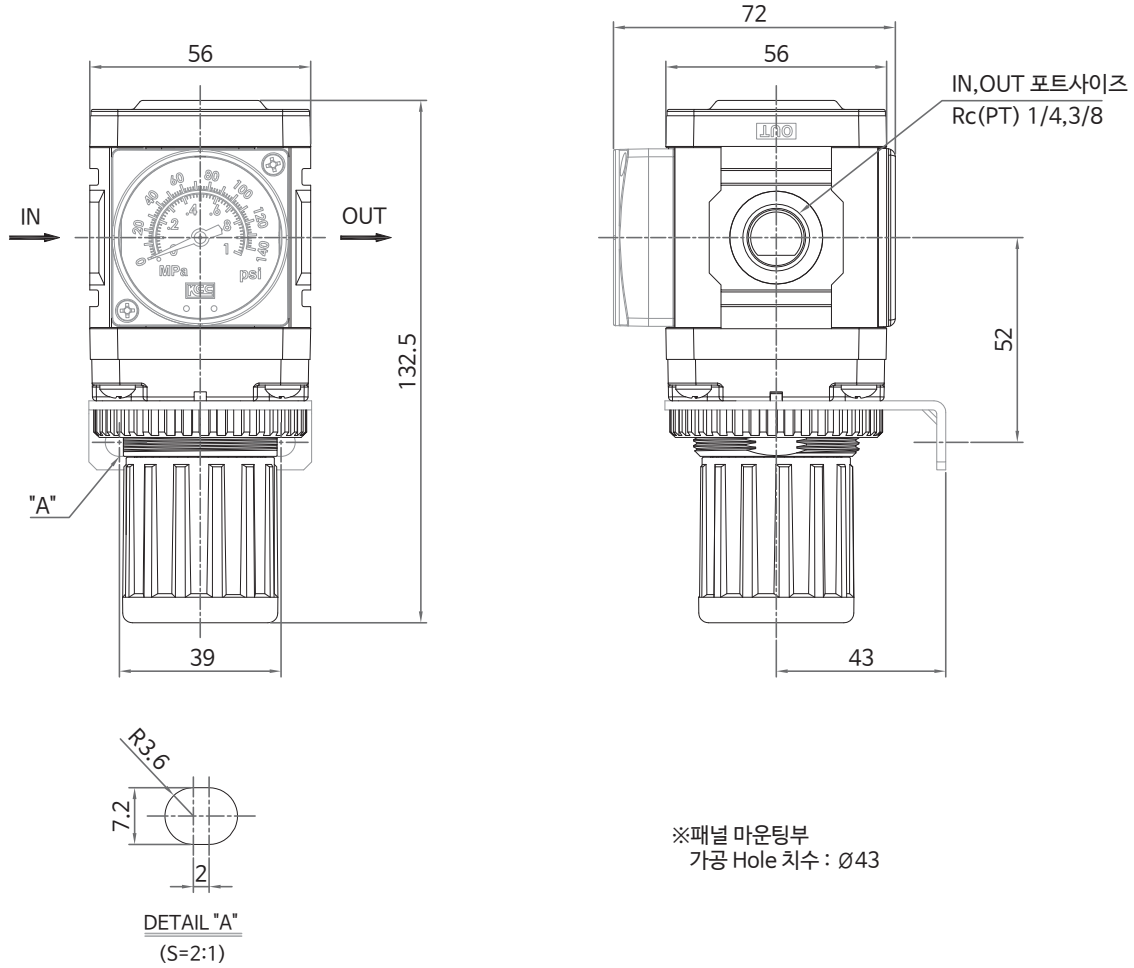
G : 압력계(원형)	B : 브라켓
<p>Model : KPG40-10T Rc(PT) 1/8 ∅42, 1.0MPa용</p>	<p>Model : BL201</p>

에어클린
유니트

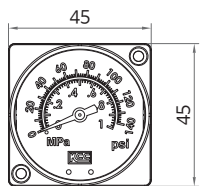
- KAF101 ~601
- KAF231
- KAR101 ~601
- KAR231
- KAL201 ~601
- KAU201 ~601
- KAU201A ~601A
- KAU201B ~601B
- KAW101 ~601
- KAW231
- KAD402
- AD201 ~401
- BT201 ~601
- BI201 ~601
- KPG
- KVHS-A
- KVHS

외형치수도

KAR 301(매입형 압력계 - 표준)

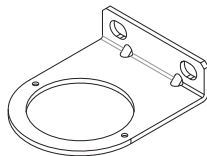


G : 압력계(매입형)



Model : KPG40-10G

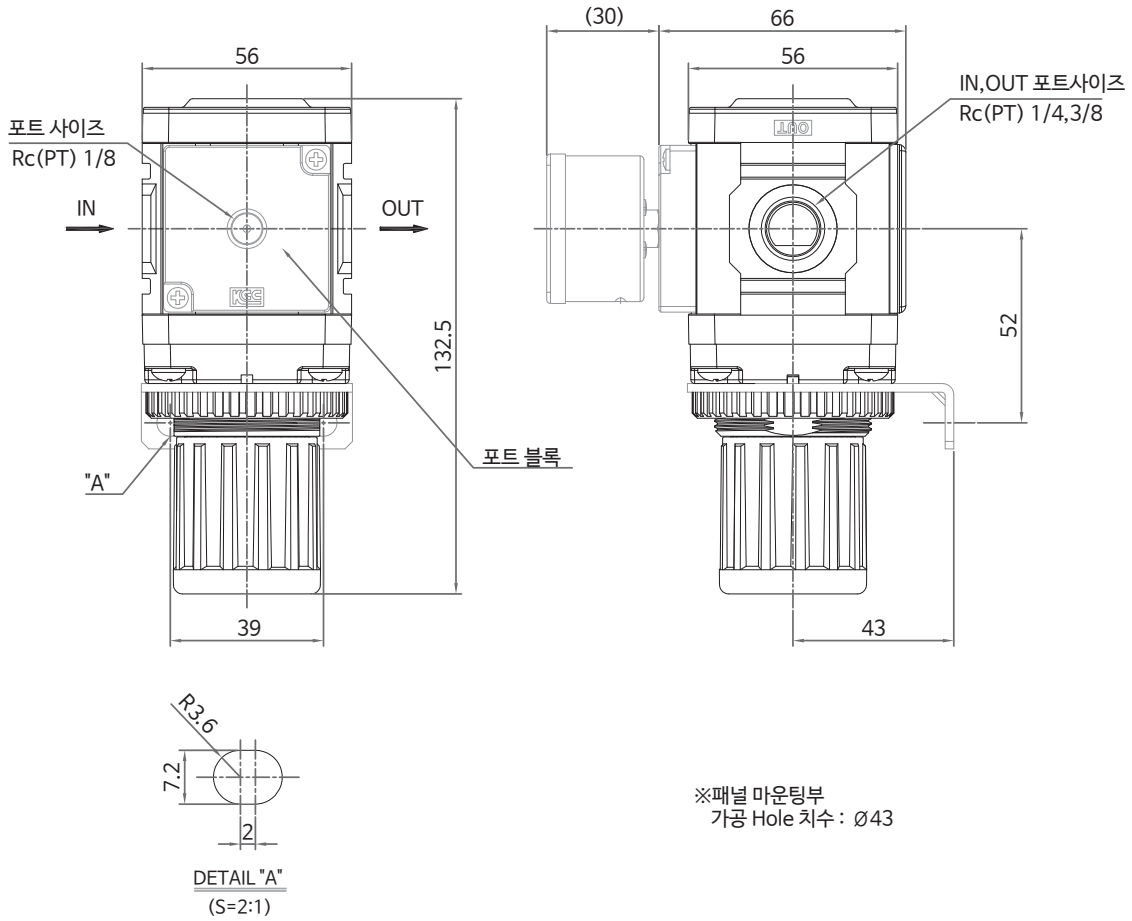
B : 브라켓



Model : BL301

외형치수도

KAR 301(원형 압력계 - 포트블록 부착)



에어클린
유니트

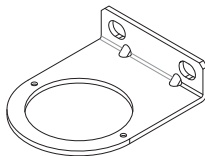
- KAF101 ~601
- KAF231
- KAR101 ~601
- KAR231
- KAL201 ~601
- KAU201 ~601
- KAU201A ~601A
- KAU201B ~601B
- KAW101 ~601
- KAW231
- KAD402
- AD201 ~401
- BT201 ~601
- BI201 ~601
- KPG
- KVHS-A
- KVHS

G : 압력계(원형)



Model : KPG40-10T
Rc(PT) 1/8
ø42, 1.0MPa용

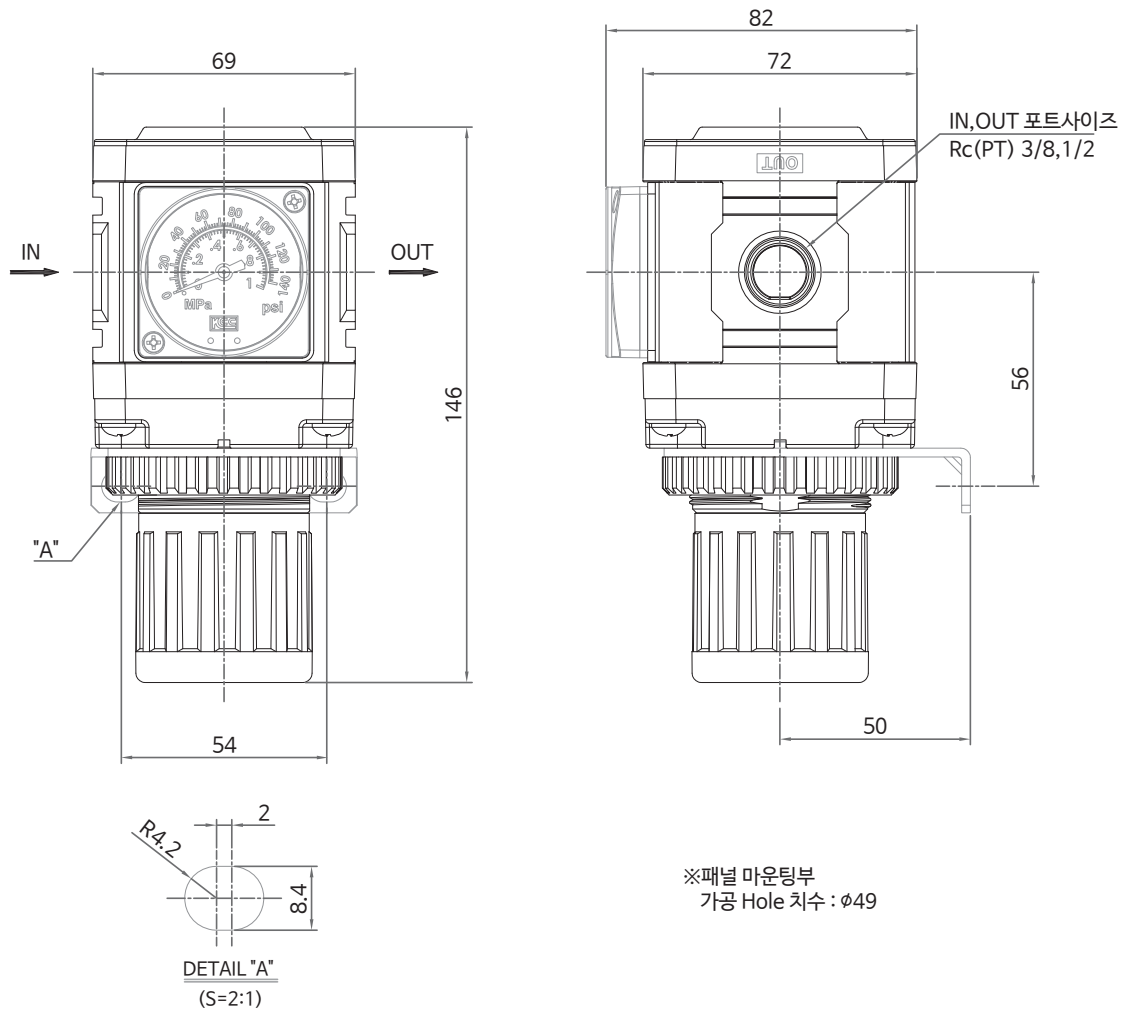
B : 브라켓



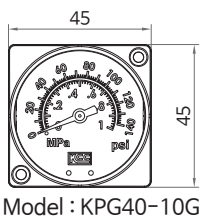
Model : BL301

외형치수도

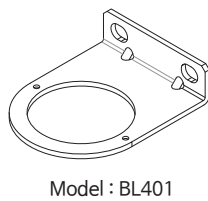
KAR 401(매입형 압력계 - 표준)



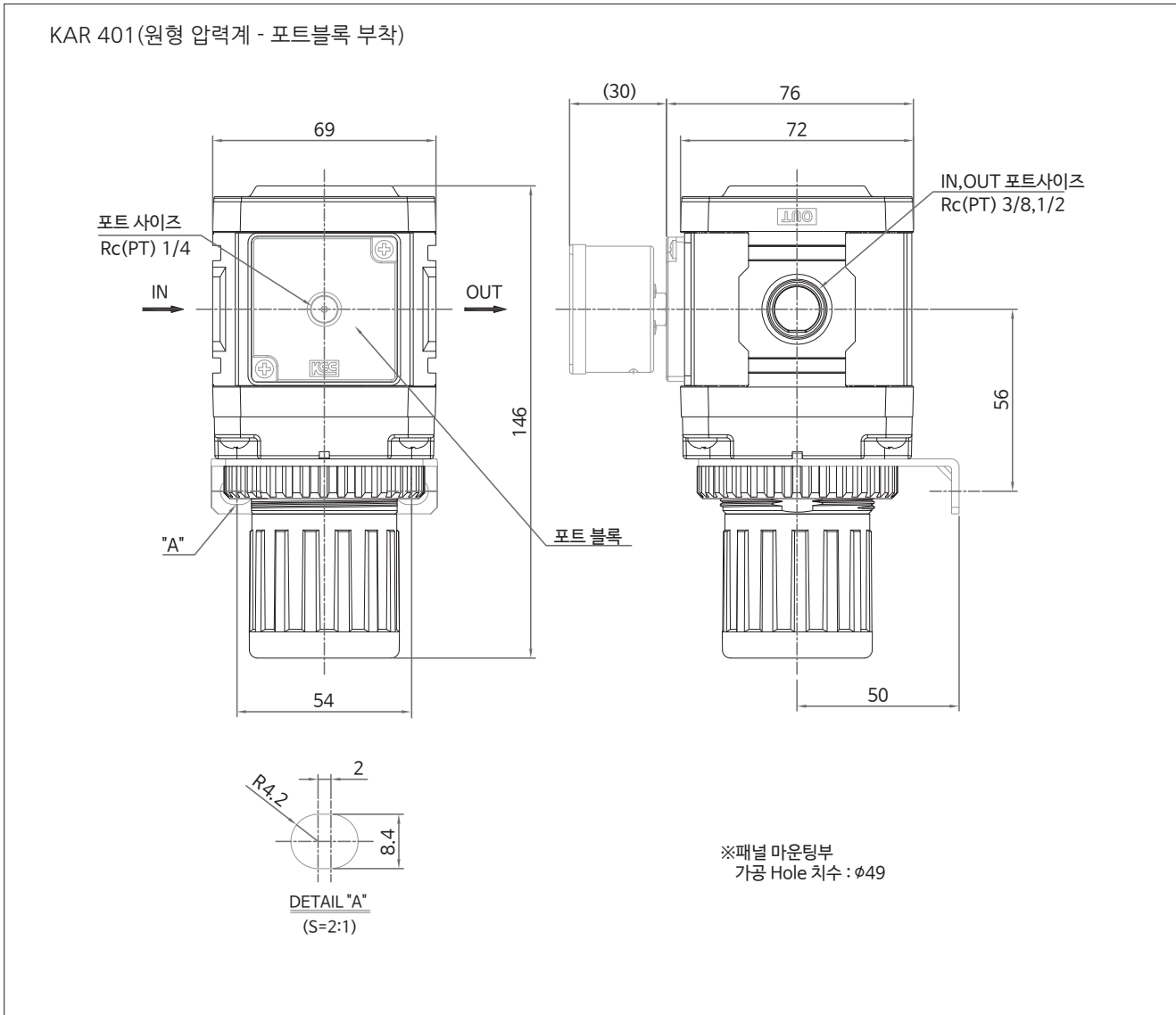
G : 압력계(매입형)



B : 브라켓


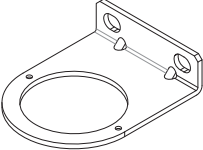


외형치수도



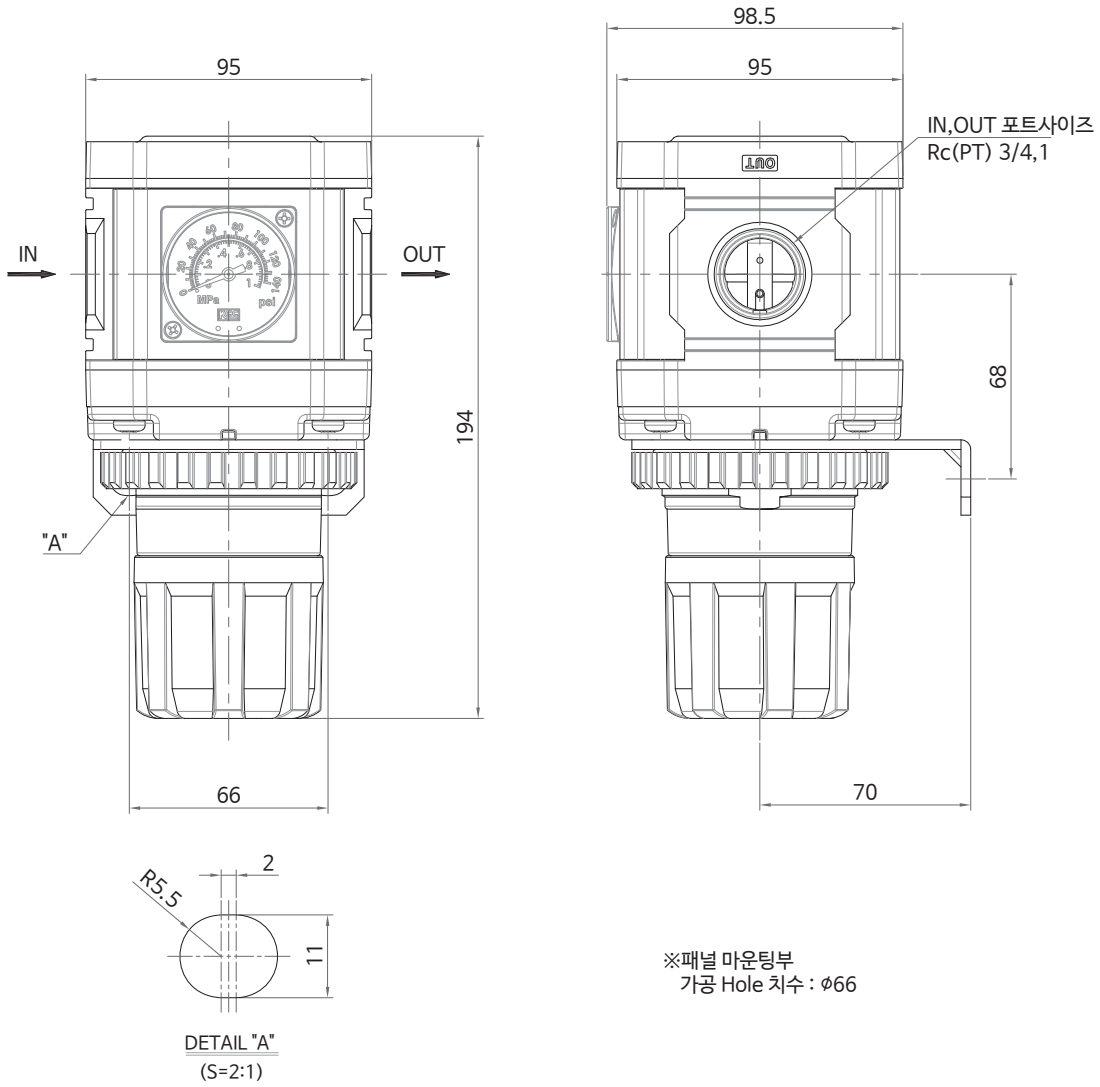
에어클린
유니트

- KAF101 ~601
- KAF231
- KAR101 ~601
- KAR231
- KAL201 ~601
- KAU201 ~601
- KAU201A ~601A
- KAU201B ~601B
- KAW101 ~601
- KAW231
- KAD402
- AD201 ~401
- BT201 ~601
- BI201 ~601
- KPG
- KVHS-A
- KVHS

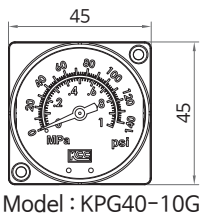
G : 압력계(원형)	B : 브라켓
 <p>Model : KPG50-10T Rc(PT) 1/4 $\phi 52$, 1.0MPa용</p>	 <p>Model : BL401</p>

외형치수도

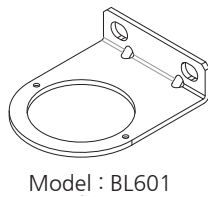
KAR 601(매입형 압력계 - 표준)



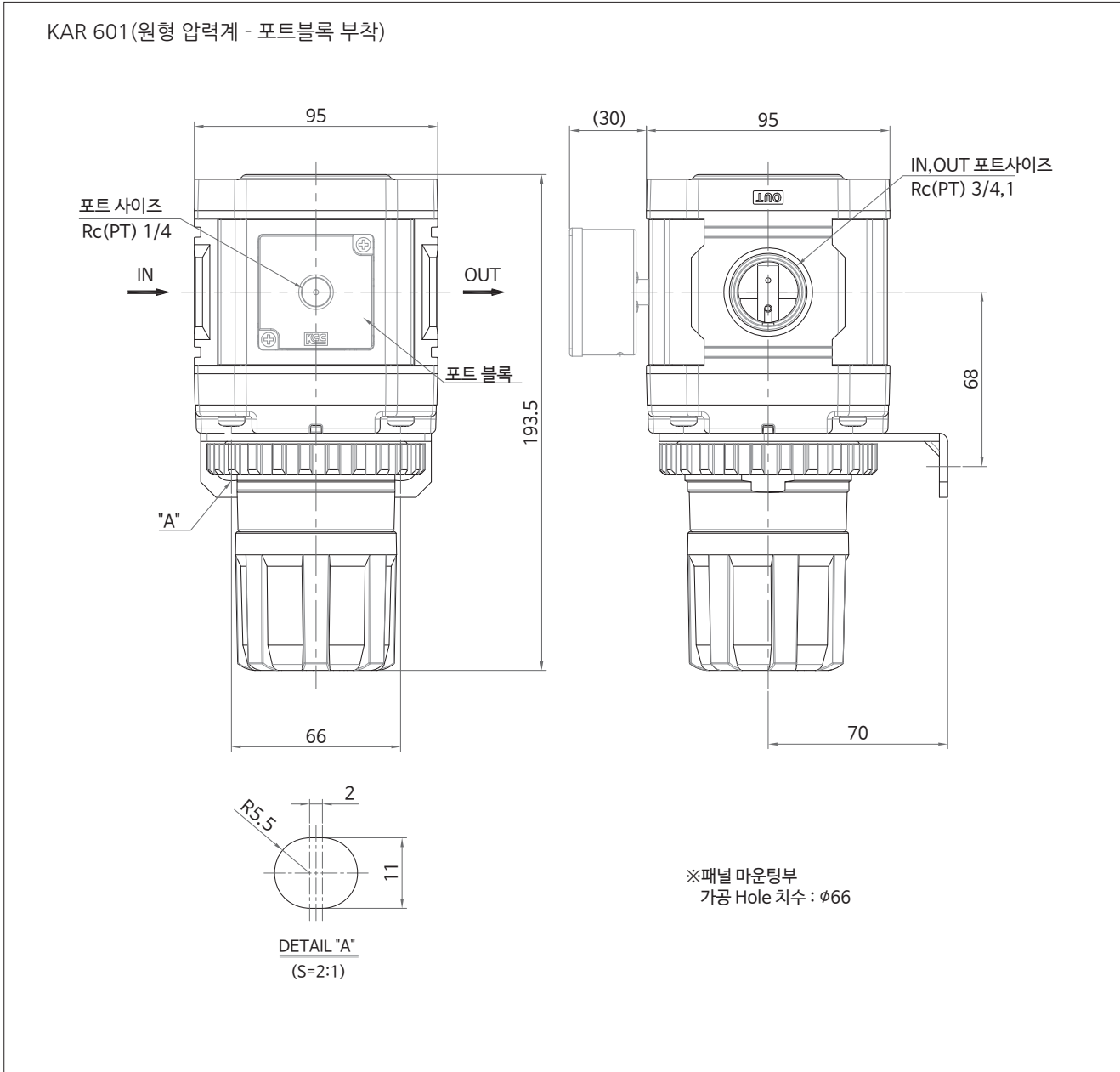
G : 압력계(매입형)



B : 브라켓



외형치수도



- 에어클린
유니트
- KAF101 ~601
 - KAF231
 - KAR101 ~601
 - KAR231
 - KAL201 ~601
 - KAU201 ~601
 - KAU201A ~601A
 - KAU201B ~601B
 - KAW101 ~601
 - KAW231
 - KAD402
 - AD201 ~401
 - BT201 ~601
 - BI201 ~601
 - KPG
 - KVHS-A
 - KVHS

G : 압력계(원형)	B : 브라켓
 Model : KPG50-10T Rc(PT) 1/4 φ52, 1.0MPa용	 Model : BL601