

# KFSP series



### 특징

- 패드와 부하가 직접 접촉하지 않아 전혀 자국이나 흠집이 남지 않습니다.
- 표면이 일정치 않아 정확하게 흡착하기 어려운 물체를 흡착 이송할 수 있습니다.

### 형식 기호

KFSP - ① 30 - ② B ③

#### ① 시리즈

KFSP	비접촉식 진공패드
------	-----------

#### ③ 범퍼부착

무기호	없음
B	범퍼 부착

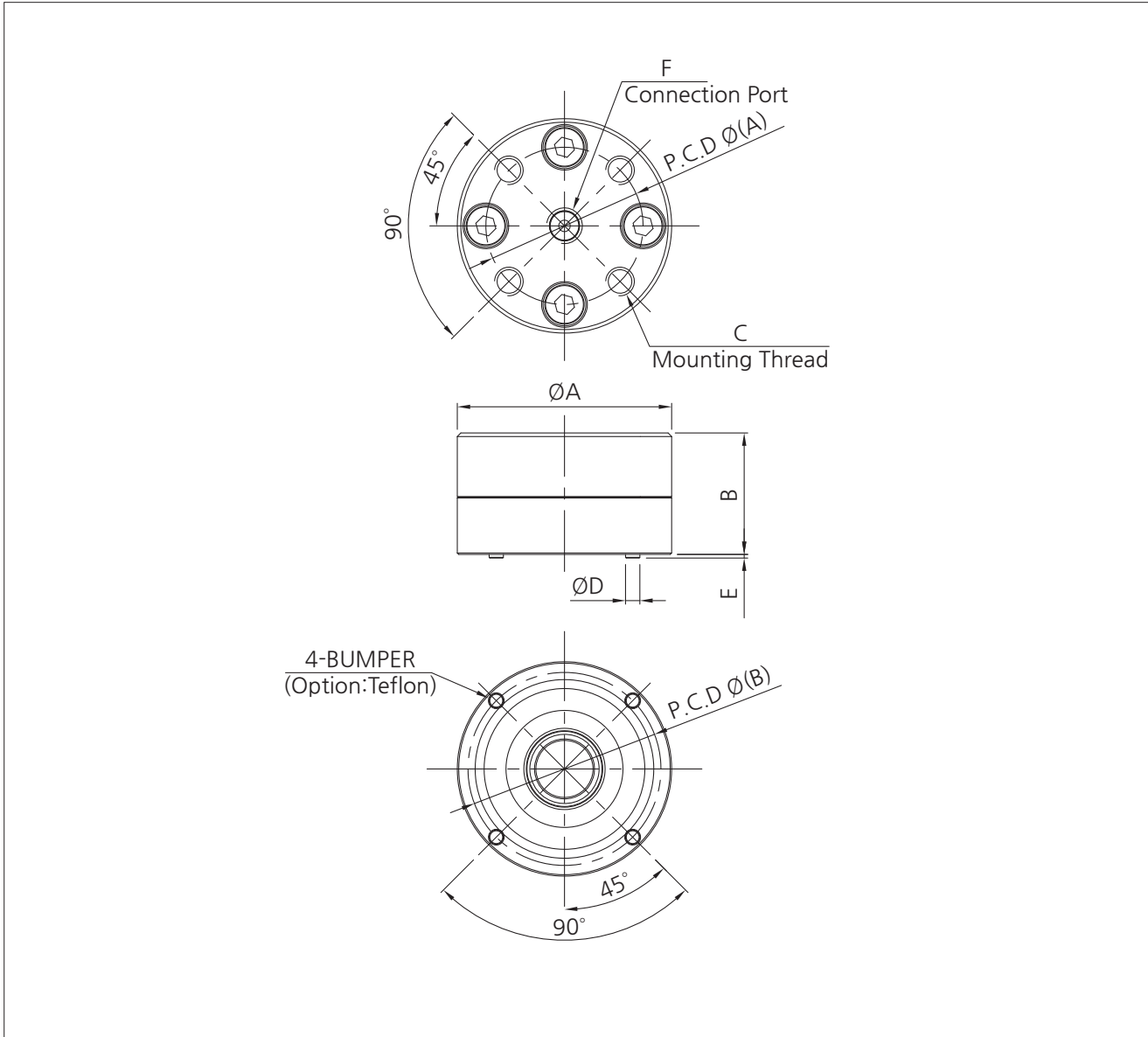
#### ② 패드경

30	Ø30
40	Ø40
60	Ø60
80	Ø80

### 사양

항목	Ø30	Ø40	Ø60	Ø80
사용유체	압축공기			
관접속구경	M5xP0.8	G1/8		
사용압력	1.5~7kgf/cm <sup>2</sup> (0.15 ~ 0.7MPa)			
보증 내압력	7.5kgf/cm <sup>2</sup> (0.75MPa)			
사용 온도범위	0~60℃			
흡착력 (5kgf/cm <sup>2</sup> 일때)	2.16N (220gf)	6.86N (700gf)	11.1N (1.13kgf)	26.5N (2.7kgf)
소비유량 (5kgf/cm <sup>2</sup> 일때)	29NL/min	50NL/min	100NL/min	400NL/min

외형치수도



단위:mm

기호	B	C	ØD	E	F	P.C.D Ø(A)	P.C.D Ø(B)
30	17	M4x0.7 DP.5	2	0.5	M5x0.8	22	27
40	19	M4x0.7 DP.6	2	0.5	G1/8	32	37
60	19.5	M4x0.7 DP.6	4.5	0.5	G1/8	45	52
80	22	M4x0.7 DP.6	4.5	0.5	G1/8	64	72

진공기기

참고자료

KDS

KFSP

DSA1

DSA2

DSA3

DSB1

DSB2

DSB3

DSU

DSC

DSD

DSG

DVU

KSV

KSV-S(T)

KVSC

FJ

CF