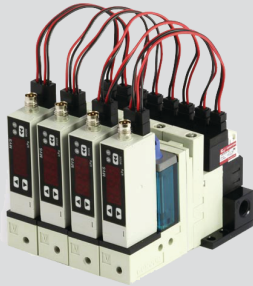


KMC22 series



특징

- 경량·컴팩트
폭20mm로 수지 바디의 채용과 소형 전자밸브를 탑재하여 경량화를 실현
- 압력스위치·노즐경의 선택 가능
에너지 절감회로 내장(MVS-201)등 사용목적에 맞추어 압력센서를 선택 가능. 노즐경 Ø0.5, 0.7, 1.0에 압력형, 유량형등 사용 목적에 맞추어 압력, 유량의 선택 가능
- 매니폴드 가능
8연조까지 매니폴드화 가능

진공기기

참고자료

KDS

KFSP

DSA1

DSA2

DSA3

DSB1

DSB2

DSB3

DSU

DSC

DSD

DSG

DVU

KSV

KSV-S(T)

KVSC

FJ

KMC22

형식 기호

KMC22 (S) (05) (H) (S) (ABS) (LC) (4) (B) (L) (R) (3) (1) (2) (L)

① ② ③ ④ ⑤ ⑥ ⑦ ⑧ ⑨ ⑩ ⑪ ⑫ ⑬ ⑭

① 본체타입

S	싱글 타입
M	매니폴드 타입

② 노즐경

05	Ø0.5
07	Ø0.7
10	Ø1.0

③ 도달진공압력

H	-87kPa(압력형)
L	-53kPa(유량형)

④ 정격압력

S	0.5MPa
R	0.35MPa

주) ②③④ 조합표

②	③	④	
		S	R
05	H	○	○
	L	○	X
07	H	○	○
	L	○	X
10	H	○	○
	L	X	X

⑤ 압력센서

기호	탐재센서	압력	표시	스위치출력	아날로그출력	입력사양
ABS	MVS-030AB	진공	LED	NPN1점	없음	없음
ABP	MVS-030AB	진공	LED	PNP1점	없음	없음
VG	MPS-V23	진공	디지털	NPN2점	DC1~5V	없음
VGP	MPS-V23	진공	디지털	PNP2점	DC1~5V	없음
21	MVS-201	연성압	디지털	NPN1점	없음	싱크
21P	MVS-201	연성압	디지털	PNP1점	없음	싱크
Z	센서없음	-	-	-	-	-

⑥ 본체타입

L	체크 밸브 없음
LC	체크 밸브 포함

⑦ 전자밸브 전압

4	DC24V
---	-------

⑧ 공급공기 유로 상태

A	상시열림
B	상시닫힘
W	자기유지 ^{주1)}

주1) 자기유지 전자밸브를 선택한 경우 압력센서의 에너지 절감 기능은 사용할 수 없습니다.

⑨ 전자밸브 배선 방법

L	리드선 부착 커넥터
---	------------

⑩ 포트 사이즈

R	Rc(PT) 1/8(표준)
N	NPT 1/8
G	G 1/8

⑪ 연조수

무기호	①이 싱글 타입시			
1	1연	5	5연(표준)	
2	2연(표준)	6	6연	
3	3연(표준)	7	7연	
4	4연(표준)	8	8연	

⑫ 블록 플레이트 수

무기호	①이 싱글 타입시			
0	없음(표준)	4	4대(표준)	
1	1대(표준)	5	5대	
2	2대(표준)	6	6대	
3	3대(표준)	7	7대	

⑬ 탑재 유닛 본체 대수

무기호	①이 싱글 타입시			
1	1대	5	5대(표준)	
2	2대(표준)	6	6대	
3	3대(표준)	7	7대	
4	4대(표준)	8	8대	

⑭ 세트방향

R	우측막힘
L	좌측막힘
무기호	①이 싱글 타입 또는 ⑪⑬이 동수인 경우

* 흡입구(진공포트)를 앞으로 했을 때 유닛 본체가 좌측 메움·우측 메움이 됩니다.

보수부품 형식 번호

- 전자밸브(가스켓·취부나사 포함)
- 진공 발생용 및 진공 파괴용 공용
CKV010-4E

※ DC24V, 커넥터 타입만 해당. 상세 사양은 별도 문의 바랍니다.

- 자기유지형 전자밸브(가스켓·취부나사 포함)
LV290-4E

※ 상세 사양은 별도 문의 바랍니다.

- 매니폴드 베이스

KMC2 - M - ① ② R

① ②

① 매니폴드 연조수

1	1대	5	5대(표준)
2	2대(표준)	6	6대
3	3대(표준)	7	7대
4	4대(표준)	8	8대

※ 취부나사, 플러그 포함

② 공급 포트 형상

R	Rc(PT) 1/8(표준)
N	NPT 1/8
G	G 1/8

- 압력센서: O링, 취부나사 포함

MVS-030AB-MC22

MVS-030ABP-MC22

MPS-V23C-NGA-MC22

MPS-V23C-PGA-MC22

MC22-C201(상시열림, 상시닫힘)

MC22-C201-W(자기유지)

MVS-201P-MC22(상시닫힘, 상시닫힘)

MVS-201P-MC22-W(자기유지)

※ 상세 사양은 별도 문의 바랍니다.

- 센서 플러그

KMC2-Z

- 필터

KMC2 - ① E

①

① 부품

E	엘레먼트
F	필터 키트(엘레먼트 포함)

- 소음기: 취부 금구 포함

KMC2-S

- 매니폴드용 블록 플레이트: 취부 나사 포함

KMC2-MM

- 싱글 고정용 브라켓 취부나사 포함

KMC2-B

사양

항목	KMC22□-05			KMC22□-07			KMC22□-10	
	HS	LS	HR	HS	LS	HR	HS	HR
사용유체	무급유 압축 공기							
주위온도	0 ~ 50℃(단, 동결이 없을 것)							
사용압력범위	0.2 ~ 0.5MPa							
진공 파괴 유량	50ℓ/min(ANR)							
공급공기 유로 상태	상시닫힘, 상시열림, 자기유지							
필터 평균 기공	37μm							
노즐경	Ø0.5			Ø0.7			Ø1.0	
정격압력	0.5MPa		0.35MPa	0.5MPa		0.35MPa	0.5MPa	0.35MPa
흡입유량 ℓ/min(ANR)	6	11	4	11	21	9	20	15
도달 진공 압력	-87kPa	-53kPa	-87kPa	-87kPa	-53kPa	-87kPa	-87kPa	-87kPa
공기 소비 유량	10ℓ/min(ANR)			22.5ℓ/min(ANR)			48ℓ/min(ANR)	
질량	L/LC 싱글타입			117g				

전자밸브 사양

항목	CKV010-4E	LV290-4E
공급공기 유로 상태	상시닫힘, 상시열림	자기보관유지
정격 전압	DC24V	
허용 전압 변동	±10%	
소비전력	1W	1.3W / 1.5W
절연등급	B종 상당	
수동조작	Non-Lock 방식	
표시 서지킬러	LED, 다이오드	
배선	리드선 부착 커넥터(300mm)	

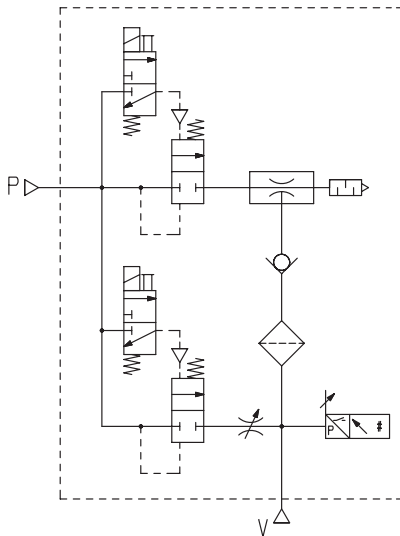
압력 스위치 사양

항목	MVS-030	MPS-V23	MVS-201
사용유체	공기		
설정압력범위	-10 ~ -101kPa	0 ~ -101kPa	50 ~ -101kPa
주위 온도	0 ~ 50℃(동결 없을 것)		
출력	스위치 출력	스위치 출력 / 아날로그 출력	스위치 출력 / 입력
표시	LED	디지털	디지털
사용전압	DC12 ~ 24V		DC10.8 ~ 30V

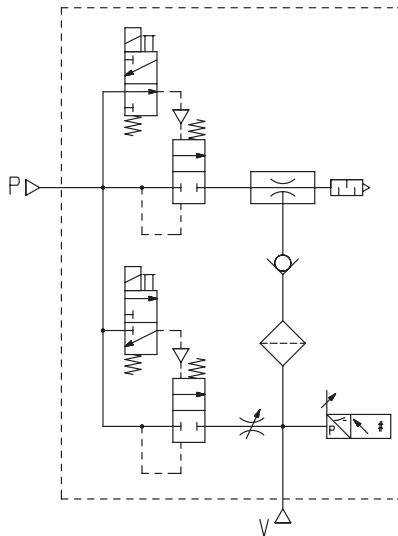
※ MVS-201센서는 진공발생제어용 전자밸브 및 진공파괴 제어용 전자밸브에 대하여 상시열림접점(A)으로 되어 있습니다. 상시닫힘접점(B)으로 사용하실 경우는 취그비설명서를 읽으신후 상시닫힘접점으로 절환하여 사용하십시오.

표시기호

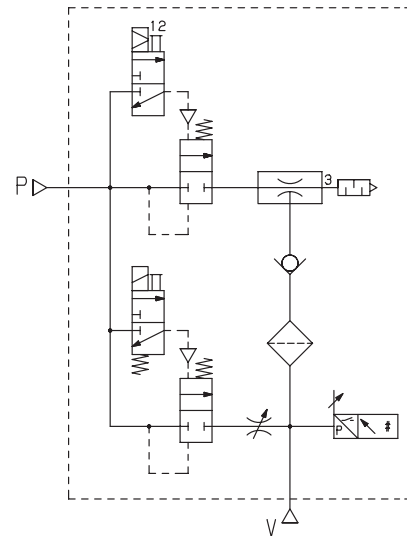
KMC22 에어회로도(상시닫힘)



KMC22 에어회로도(상시열림)



KMC22 에어회로도(자기유지)



※ 센서, 체크밸브 포함

진공기기

참고자료

KDS

KFSP

DSA1

DSA2

DSA3

DSB1

DSB2

DSB3

DSU

DSC

DSD

DSG

DVU

KSV

KSV-S(T)

KVSC

FJ

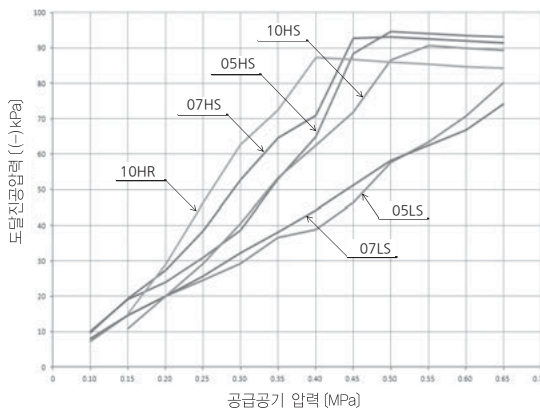
KMC22

구조도

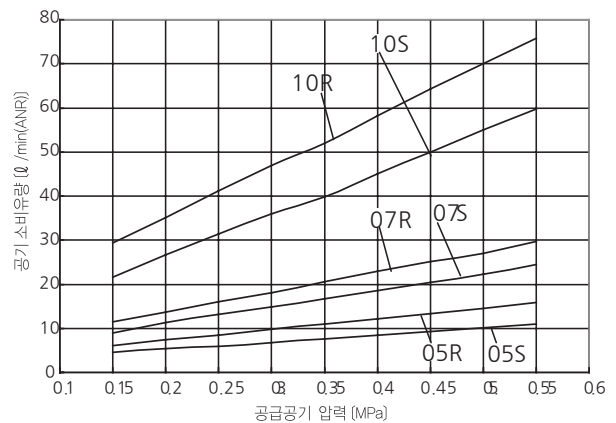
NO	부품명칭	재질
1	공급 베이스	알루미늄
2	포펫 밸브	알루미늄, NBR, SUS, FKM
3	파일럿용 전자밸브	-
4	커버	알루미늄
5	밸브 블록	PA, NBR
6	스페이서 블록	PA, NBR
7	노즐 킷	알루미늄, NBR
8	사이렌서	SUS, PA, PVF
9	필터 Ass'y	-
10	진공구 베이스	PA, 알루미늄, NBR
11	압력스위치	-

성능곡선

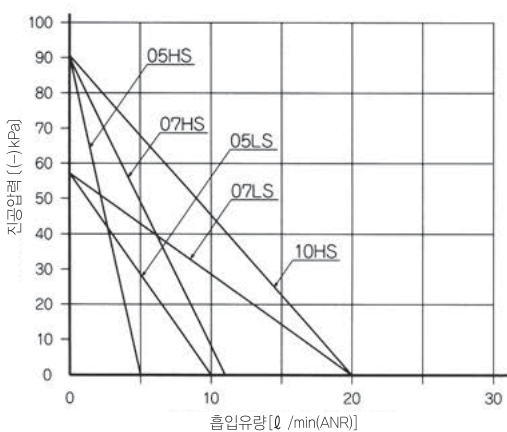
도달진공압력 특성



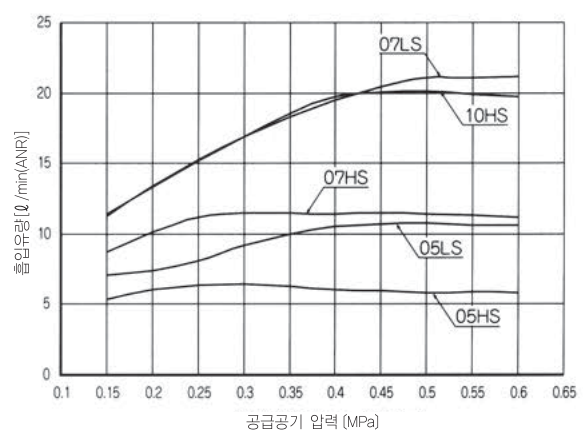
공기소비유량 특성



흡입유량·진공압력 특성

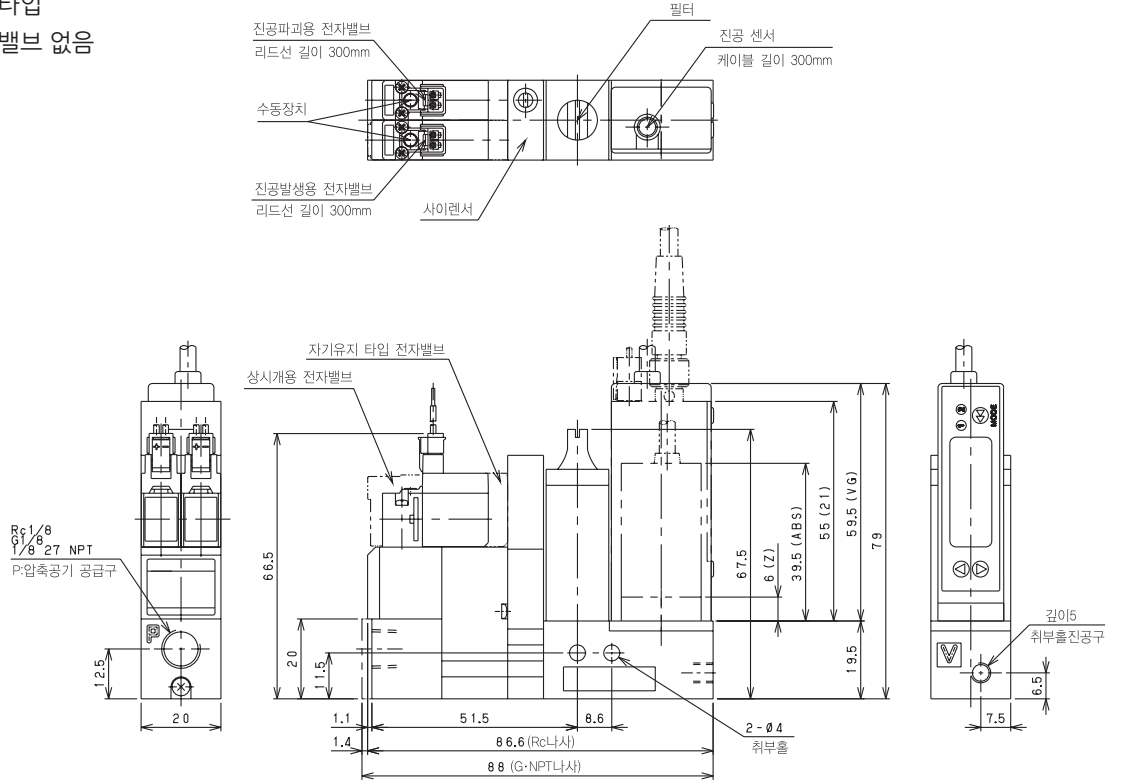


최대흡입유량 특성

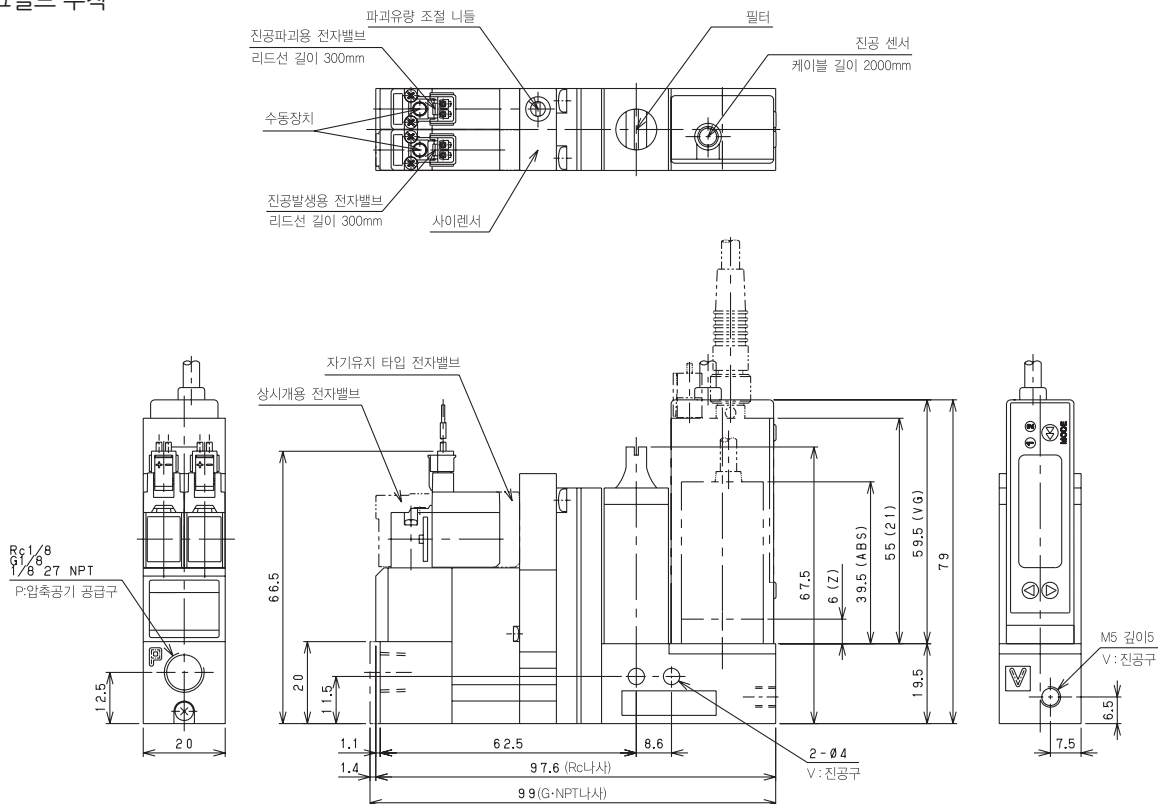


외형치수도

싱글타입
체크밸브 없음



체크밸브 부착



진공기기

참고자료

KDS

KFSP

DSA1

DSA2

DSA3

DSB1

DSB2

DSB3

DSU

DSC

DSD

DSG

DVU

KSV

KSV-S(T)

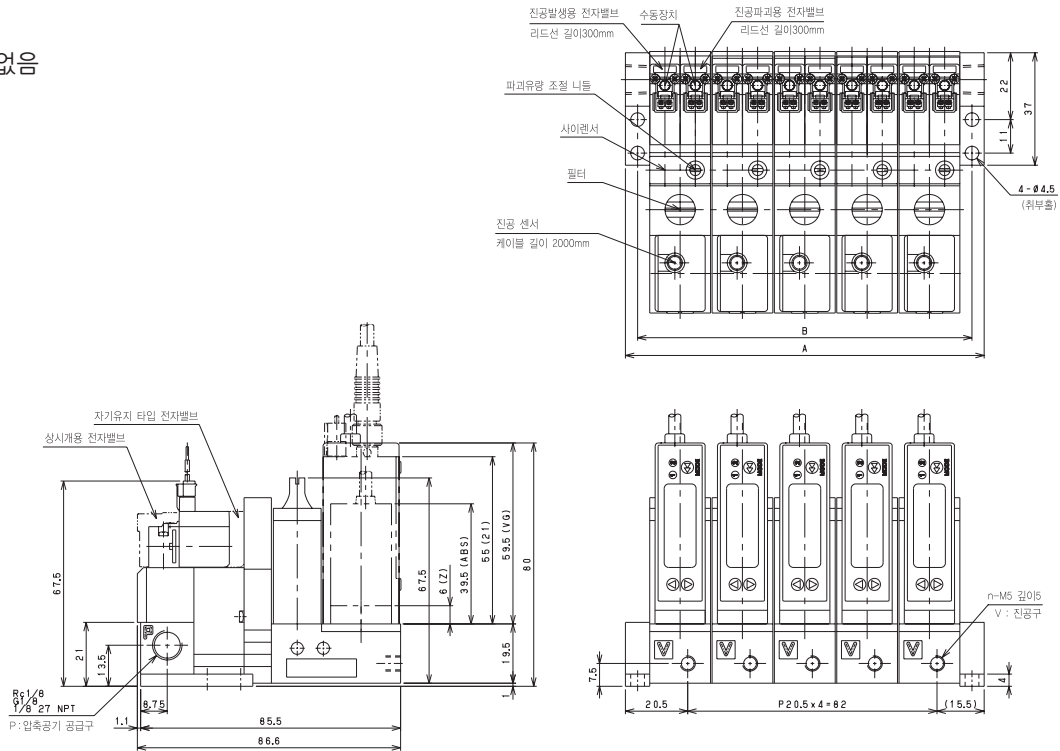
KVSC

FJ

KMC22

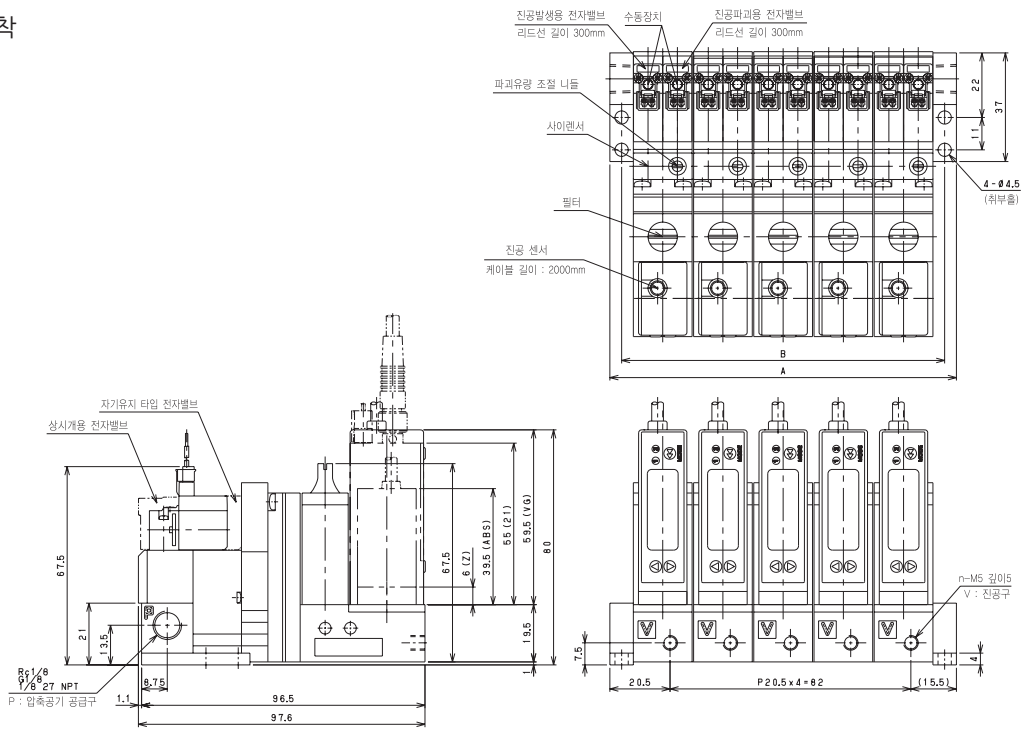
외형치수도

싱글타입
체크밸브 없음



n(연조)	1	2	3	4	5	6	7	8
A	36	56.5	77	97.35	118	138.5	159	179.5
B	28	48.5	69	89.5	110	130.5	151	171.5

체크밸브 부착



n(연조)	1	2	3	4	5	6	7	8
A	36	56.5	77	97.35	118	138.5	159	179.5
B	28	48.5	69	89.5	110	130.5	151	171.5