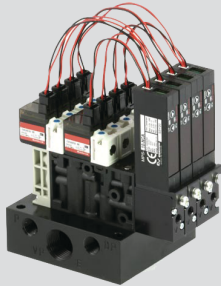


KMC42 series



특징

- 10mm폭·경량
바디10mm폭, 수지 바디 채용으로 소형, 경량화
- 디지털 압력 센서 탑재 가능
- 매니폴드 가능
5연조까지 매니폴드화 가능
- 진공펌프 시스템으로의 변경이 간단

진공기기

참고자료

KDS

KFSP

DSA1

DSA2

DSA3

DSB1

DSB2

DSB3

DSU

DSC

DSD

DSG

DVU

KSV

KSV-S(T)

KVSC

FJ

KMC42

형식 기호

KMC42 (S) (05) (H) (S) (V9) (4) (B) () () () ()
① ② ③ ④ ⑤ ⑥ ⑦ ⑧ ⑨ ⑩ ⑪

① 본체타입

S	싱글 타입
M	매니폴드 타입

② 노즐경

05	∅0.5
07	∅0.7

③ 도달진공압력

H	-87kPa(압력형)
---	-------------

④ 정격압력

S	0.5MPa
R	0.38MPa

주) ②③④ 조합표

②	③	④	
		S	R
05	H	○	○
07	H	○	○

⑤ 압력센서

기호	탑재센서	압력	표시	스위치출력	아날로그출력	입력사양
V9	MPS-9	진공	디지털	NPN1점	DC1~5V	없음
V9P	MPS-9	진공	디지털	PNP1점	DC1~5V	없음
10	MPS-10	연성압	디지털	NPN1점	DC1~5V	싱크
10P	MPS-10	연성압	디지털	PNP1점	DC1~5V	싱크
10PS	MPS-10	연성압	디지털	PNP1점	DC1~5V	소스
ZZ	센서없음	-	-	-	-	-

⑥ 전자밸브 전압

4	DC24V
---	-------

⑦ 공급공기 유로 상태

A	상시열림
B	상시닫힘
W	자기유지 ^{주1)}

주1) 자기유지 전자밸브를 선택한 경우
압력센서의 에너지 절감 기능은
사용할 수 없습니다.

⑧ 연조수(매니폴드 타입만 적용)

무기호	①이 싱글 타입시
1	1연
2	2연
3	3연
4	4연
5	5연

⑨ 블록 플레이트 수(매니폴드 타입만 적용)

무기호	①이 싱글 타입시		
0	없음	3	3대
1	1대	4	4대
2	2대	5	5대

⑩ 탑재유닛 본체대수(매니폴드 타입만 적용)

무기호	①이 싱글 타입시		
0	없음	3	3대
1	1대	4	4대
2	2대	5	5대

⑪ 세트방향(매니폴드 타입만 적용)

R	우측막힘
L	좌측막힘
무기호	①이 싱글 타입 또는 ⑥⑩이 같은수인 경우

※ 흡입구(진공포트)를 앞으로 했을 때 유닛
본체가 좌측 매음·우측 매음이 됩니다.

보수부품 형식 번호

- 매니폴드전자밸브(가스켓·취부나사 포함)
진공발생용 및 진공파괴용 공통
CKV010-4E

※ 상세 사양은 별도 문의 바랍니다.

- 자기유지형 전자밸브(가스켓·취부나사 포함)
LV290-4E

※ 상세 사양은 별도 문의 바랍니다.

- 압력센서: O링, 취부나사 포함
MPS-V9-MC4
MPS-V9P-MC4
MPS-10-MC4-S(상시달힘, 싱크 입력)
MPS-10-MC4-W(자기유지, 싱크 입력)
MPS-10P-MC4-S(상시달힘, 싱크 입력)
MPS-10P-MC4-S-S(상시달힘, 소스 입력)
MPS-10P-MC4-W(자기유지, 싱크 입력)
MPS-10P-MC4-W-S(자기유지, 소스입력)

※ 상세 사양은 별도 문의 바랍니다.

- 매니폴드용 블록 플레이트
KMC4-MM

- 매니폴드 베이스(취부나사, 플러그 포함)

KMC2 - M 1
①

① 매니폴드 연조수

1	1연(비표준)
2	2연
3	3연
4	4연
5	5연

- 싱글용 베이스
KMC4-SB

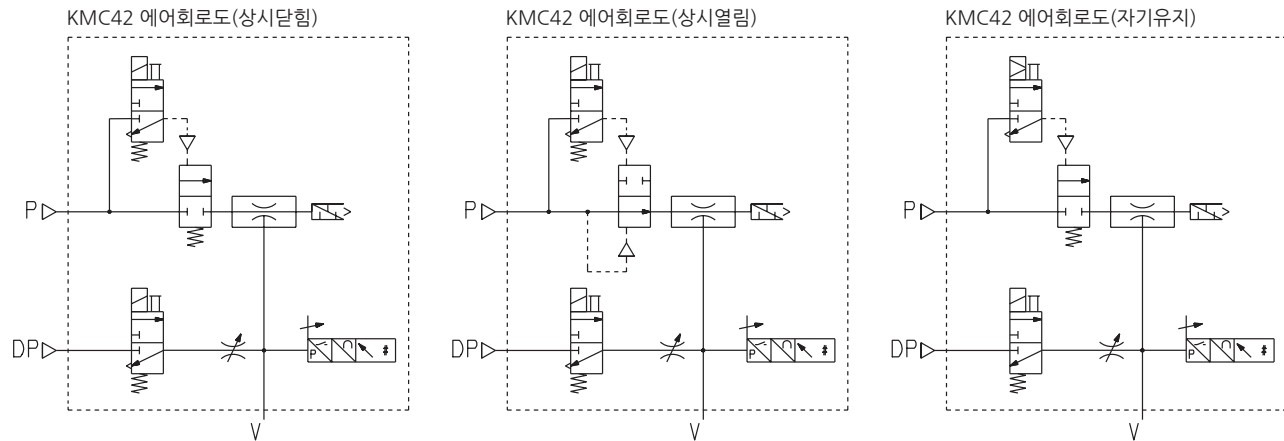
사양

항목	KMC42□05		KMC42□07	
	HS	HR	HS	HR
사용유체	무급유 압축공기			
주위온도	0 ~ 60℃(단, 동결이 없을 것)			
사용압력범위	0.2 ~ 0.55MPa			
진공 파괴 유량	10 (at: 0.5) ℓ/min(ANR)			
공급공기 유로 상태	상시열림, 상시달힘, 자기유지			
노즐경	Ø0.5		Ø0.7	
정격압력	0.5MPa	0.38MPa	0.5MPa	0.38MPa
흡입유량	7 ℓ/min(ANR)	6 ℓ/min(ANR)	11 ℓ/min(ANR)	11 ℓ/min(ANR)
도달 진공 압력	-85kPa			
공기 소비 유량	10 ℓ/min(ANR)	11 ℓ/min(ANR)	21.5 ℓ/min(ANR)	22 ℓ/min(ANR)
질량	L/LC 싱글타입		57g	

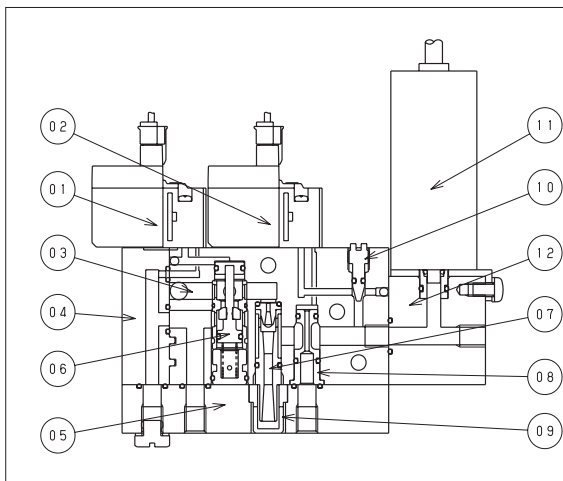
전자밸브 사양

항목	CKV010-4E	LV290-4E
공급공기 유로 상태	상시달힘, 상시열림	자기보관유지
정격 전압	DC24V	
허용 전압 변동	±10%	
소비전력	1W	1.3W / 1.5W
절연등급	B종 상당	
수동조작	Non-Lock 방식	
표시 서지킬러	LED-다이오드	
배선	리드선 부착 커넥터(300mm)	

표시기호

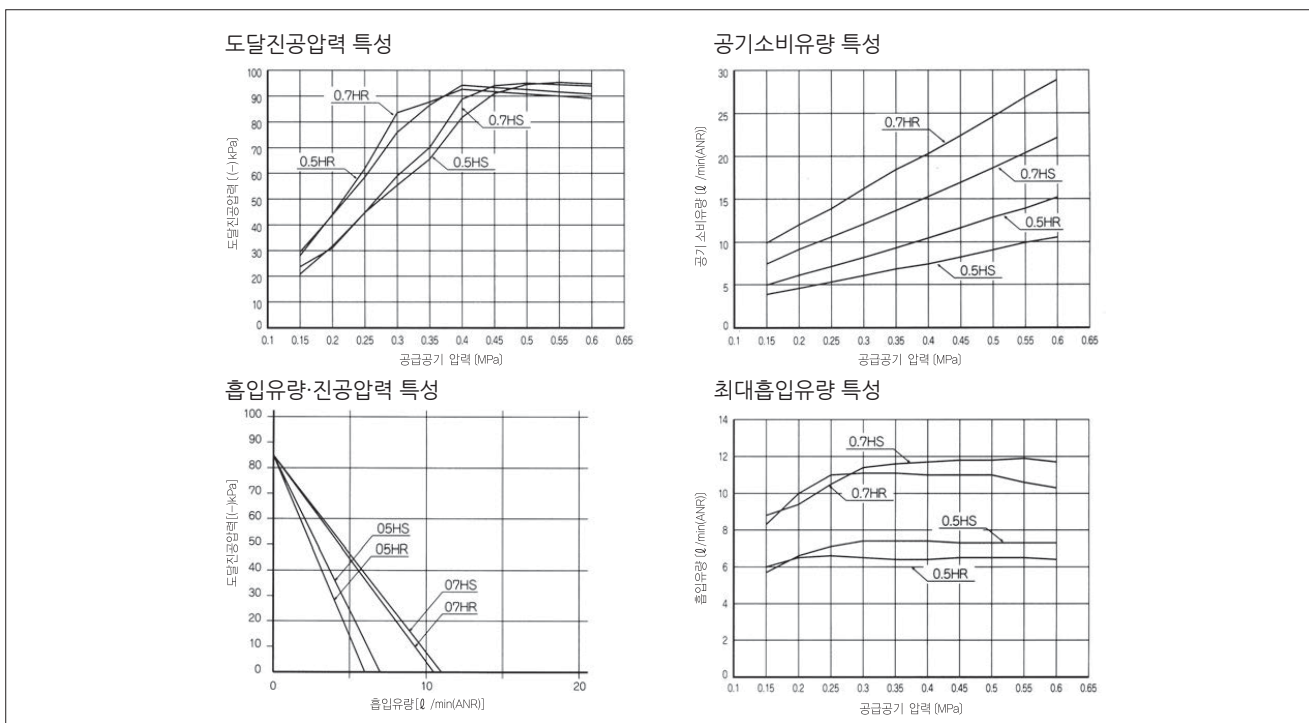


구조도



NO	부품명칭	재질
1	진공발생제어용 전자밸브	-
2	진공파괴제어용 전자밸브	-
3	KMC42본체	PA
4	사이드 플레이트	PA
5	S베이스	알루미늄
6	포펫 밸브	SUS, 알루미늄, NBR, FKM
7	노즐 키트	알루미늄, NBR
8	교차마개	알루미늄, NBR
9	사이렌서	알루미늄
10	파괴유량 조절 니들	SUS, NBR
11	압력 센서	-
12	센서 베이스	알루미늄

성능곡선



진공기기

참고자료

KDS

KFSP

DSA1

DSA2

DSA3

DSB1

DSB2

DSB3

DSU

DSC

DSD

DSG

DVU

KSV

KSV-S(T)

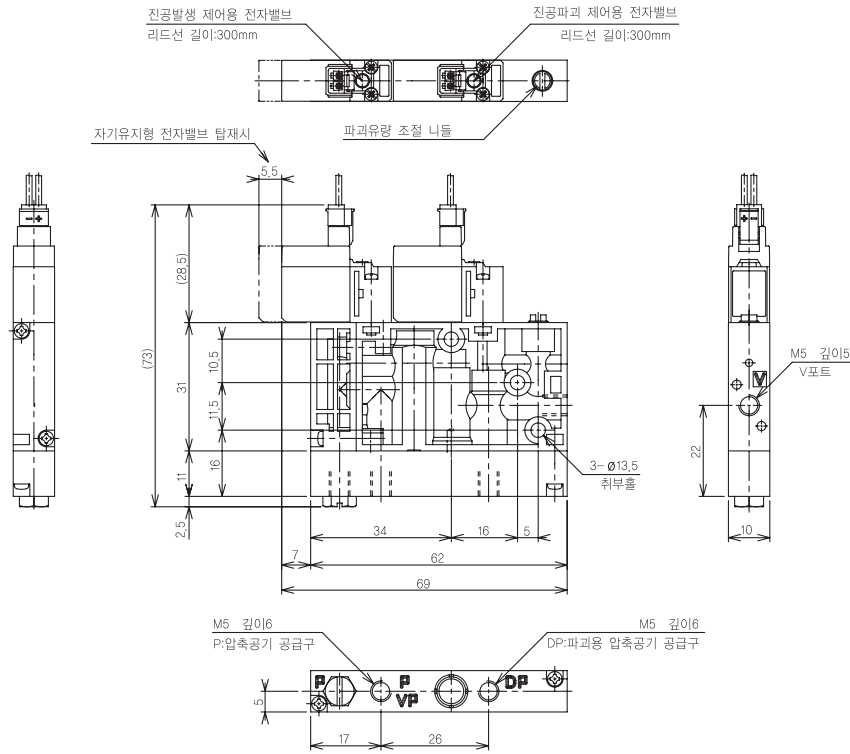
KVSC

FJ

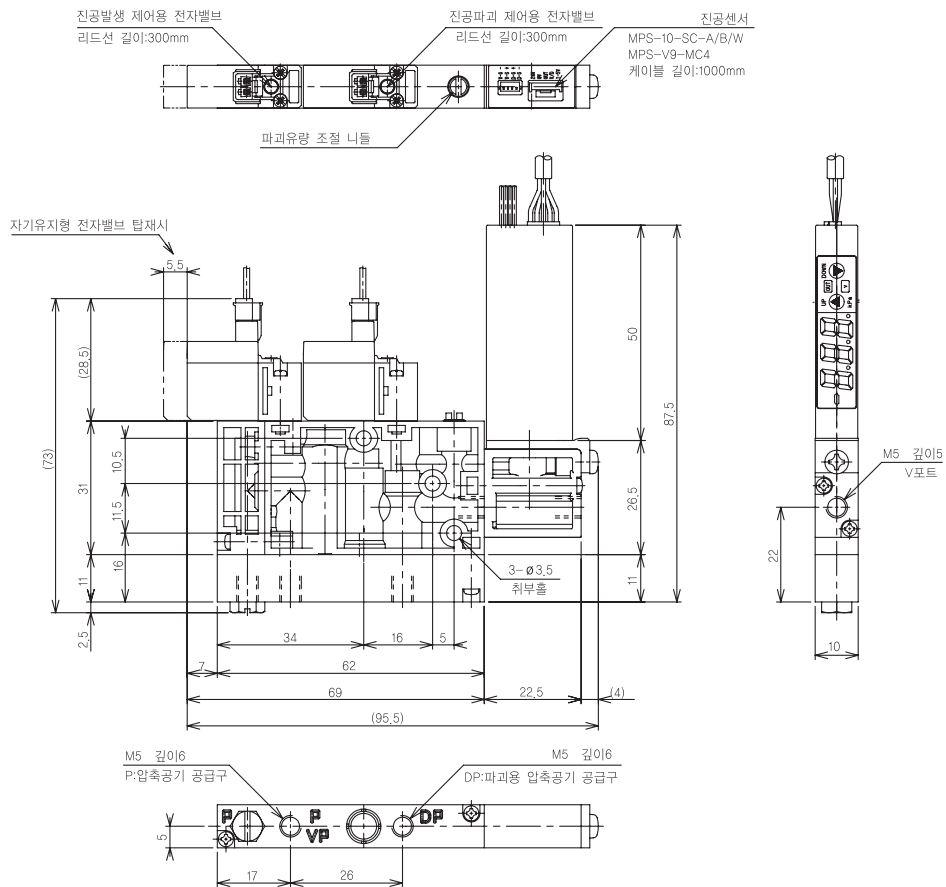
KMC42

외형치수도

싱글타입
스위치 없음

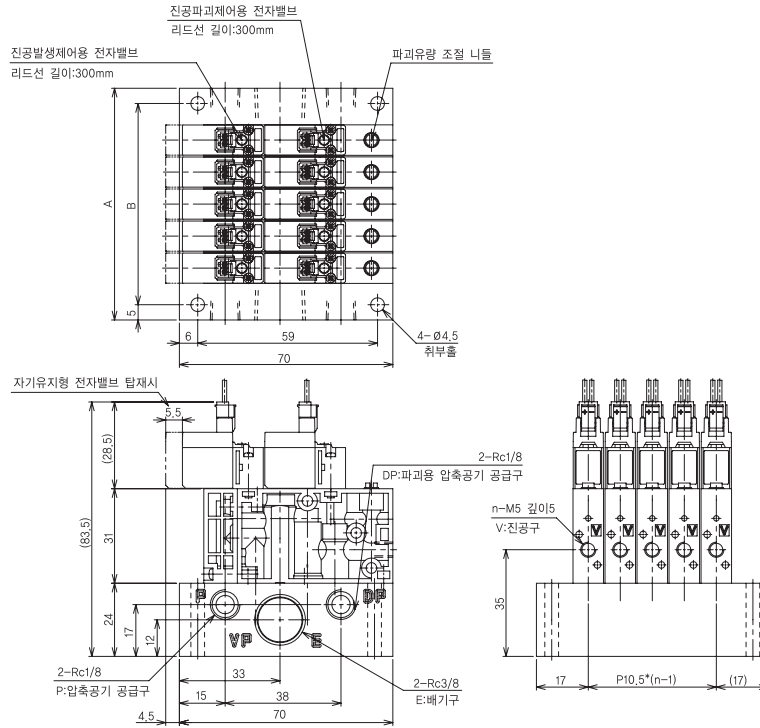


싱글타입
스위치 부착



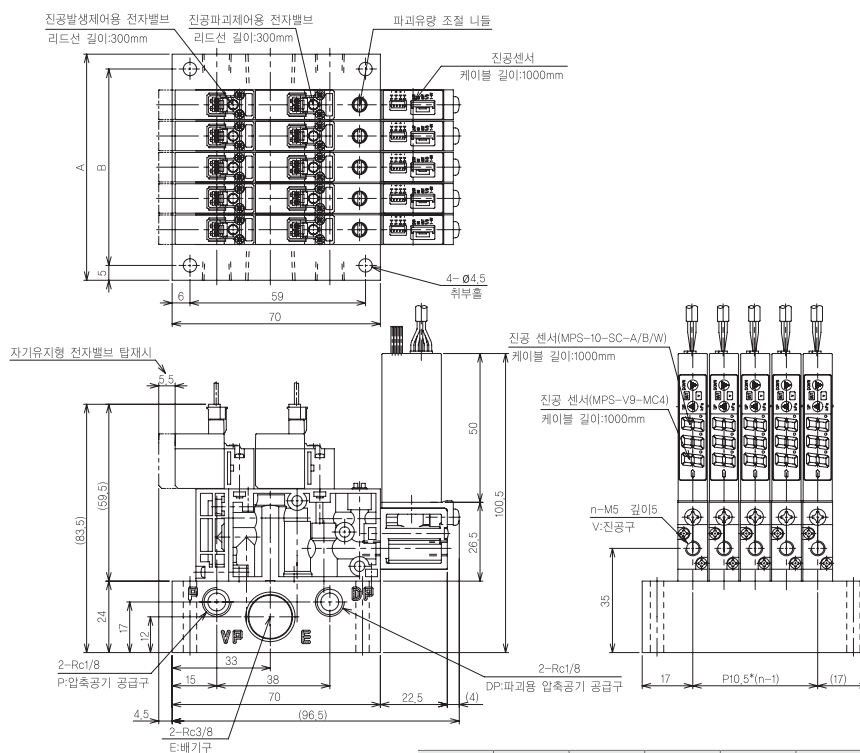
외형치수도

매니폴드 타입
스위치 없음



n(연조)	1	2	3	4	5
A	34	44.5	55	65.5	76
B	24	34.5	45	55.5	66

매니폴드 타입
스위치 부착



n(연조)	1	2	3	4	5
A	34	44.5	55	65.5	76
B	24	34.5	45	55.5	66

진공기기

참고자료

KDS

KFSP

DSA1

DSA2

DSA3

DSB1

DSB2

DSB3

DSU

DSC

DSD

DSG

DVU

KSV

KSV-S(T)

KVSC

FJ

KMC42