

SUS 스피드 컨트롤러 & 윈터치 피팅

특수 환경용 스피드 컨트롤러 & 윈터치 피팅 시리즈 (ALL 스테인리스 몸체)

1. 몸체 재질은 SUS304(표준) 입니다.(SUS316 대응 가능)
2. 화학약품 사용 환경에 사용 가능합니다.
3. 고온의 유체 및 환경에서 사용 가능합니다
4. 전수검사로 완벽한 품질관리를 거쳐 출하됩니다.
5. 스테인리스 몸체로 강도가 높고 내구성 우수합니다.
6. 자동차, 휴대전화등 2차전지 생산 공정에 적용 가능합니다.(구리/아연 미사용)



식품/음료



화학약품/살균기



선박/석유화학



반도체라인/포장기계



1,2차전지/LCD,OLED라인



철도차량

SUS 원터치 피팅

형식 기호



S4C

S4L

S4T

S4ST

S4Y

S4FC

S4PFC

S4PC

S4UC

S4UL

S4UT

S4UY

S4ZA

S4UR

S4RY

S4GT

S4 C 08 02

① ② ③ ④

① 재질

S4	SUS304(표준)
S6	SUS316(비표준)

② 종류

C	수나사 일자형
L	수나사 L자형
T	수나사 T자형
ST	수나사 2방향 L자형
Y	수나사 Y자형
FC	암나사 일자형
PFC	패널용 암나사 일자형
PC	패널용 튜브연결
UC	튜브연결 일자형
UL	튜브연결 L자형
UT	튜브연결 T자형
UY	튜브연결 Y자형
ZA	튜브연결 +자형
UR	다른 Ø튜브연결 일자형
RY	다른 Ø튜브연결 Y자형
GT	다른 Ø튜브연결 T자형

③ 적용튜브외경

04	Ø4
06	Ø6
08	Ø8
10	Ø10
12	Ø12
16	Ø16

④ 관접속구경

나사 접속	R(PT)나사(표준)		G(PF)나사(비표준)	
	M5	M5×0.8		
01	R(PT)1/8, Rc(PT)1/8	G01	G 1/8	
02	R(PT)1/4, Rc(PT)1/4	G02	G 1/4	
03	R(PT)3/8, Rc(PT)3/8	G03	G 3/8	
04	R(PT)1/2, Rc(PT)1/2	G04	G 1/2	
튜브 접속	무기호	같은 Ø튜브연결		
	04	Ø4		
	06	Ø6		
	08	Ø8		
	10	Ø10		
	12	Ø12		
16	Ø16			

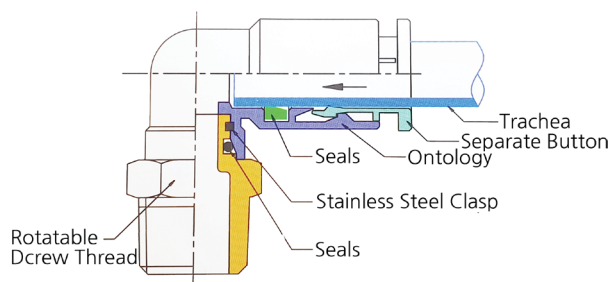
*G(PF)나사형은 비표준 사양으로 주문 생산 됩니다.

사양

사용유체	공기, 물, 증기
재질	SUS304(표준), SUS316(비표준)
씰재질	FKM
사용압력범위	-100KPa~1MPa
사용온도범위	-5~150°C

*적용 Tube와의 조합에 있어서 Tube의 최고 사용압력 및 온도에 의거합니다

구조도



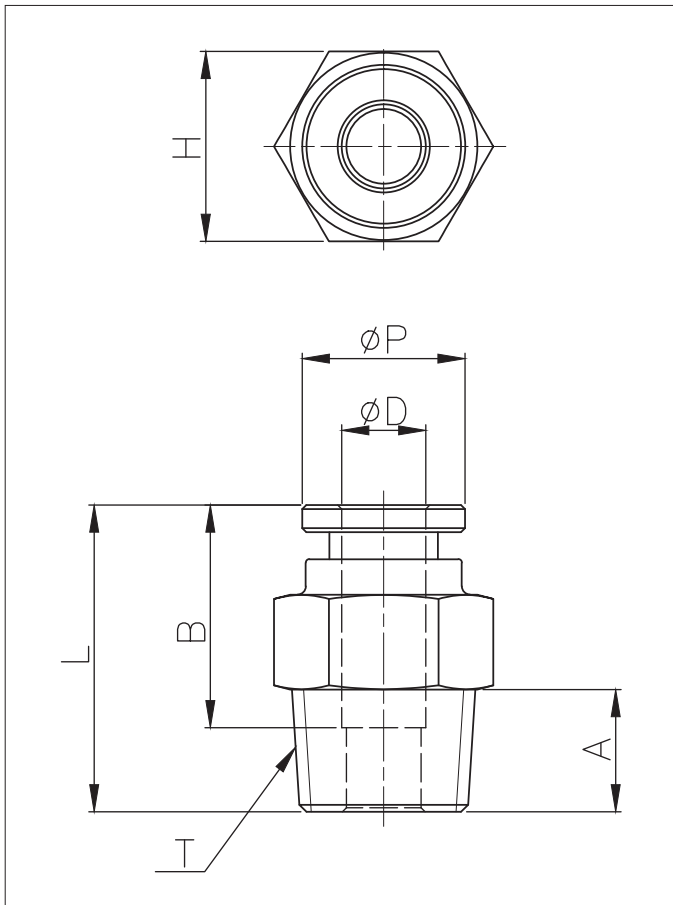
S4C series



수나사 일자형

암나사측에 같은 방향의 튜브 배관에 사용

외형치수도



단위 : mm

모델	øD	øP	T	L	A	B	H1 (Hex)
S4C04M5	4.2	9.8	M5x0.8p	21	4	15	10
S4C0401	4.2	9.8	R(PT)1/8	20	8	15	10
S4C0402	4.2	9.8	R(PT)1/4	22	9	15	14
S4C0403	4.2	9.8	R(PT)3/8	22	9	15	17
S4C06M5	6.2	11.8	M5x0.8p	22	4	15	12
S4C0601	6.2	11.8	R(PT)1/8	22	8	15	12
S4C0602	6.2	11.8	R(PT)1/4	22	9	15	14
S4C0603	6.2	11.8	R(PT)3/8	22	9	15	17
S4C0604	6.2	11.8	R(PT)1/2	26	13	15	22
S4C0801	8.2	13.8	R(PT)1/8	24	8	15	14
S4C0802	8.2	13.8	R(PT)1/4	23	9	15	14
S4C0803	8.2	13.8	R(PT)3/8	22	9	15	17
S4C0804	8.2	13.8	R(PT)1/2	26	13	15	22
S4C1001	10.3	15.8	R(PT)1/8	26	8	15	17
S4C1002	10.3	15.8	R(PT)1/4	29	9	15	17
S4C1003	10.3	15.8	R(PT)3/8	23	9	15	17
S4C1004	10.3	15.8	R(PT)1/2	26	13	15	22
S4C1201	12.3	17.8	R(PT)1/8	26	8	15	17
S4C1202	12.3	17.8	R(PT)1/4	29	9	15	17
S4C1203	12.3	17.8	R(PT)3/8	24	9	15	17
S4C1204	12.3	17.8	R(PT)1/2	26	13	15	22
S4C1603	16.3	21.8	R(PT)3/8	28	9	15	23
S4C1604	16.3	21.8	R(PT)1/2	28	13	15	22

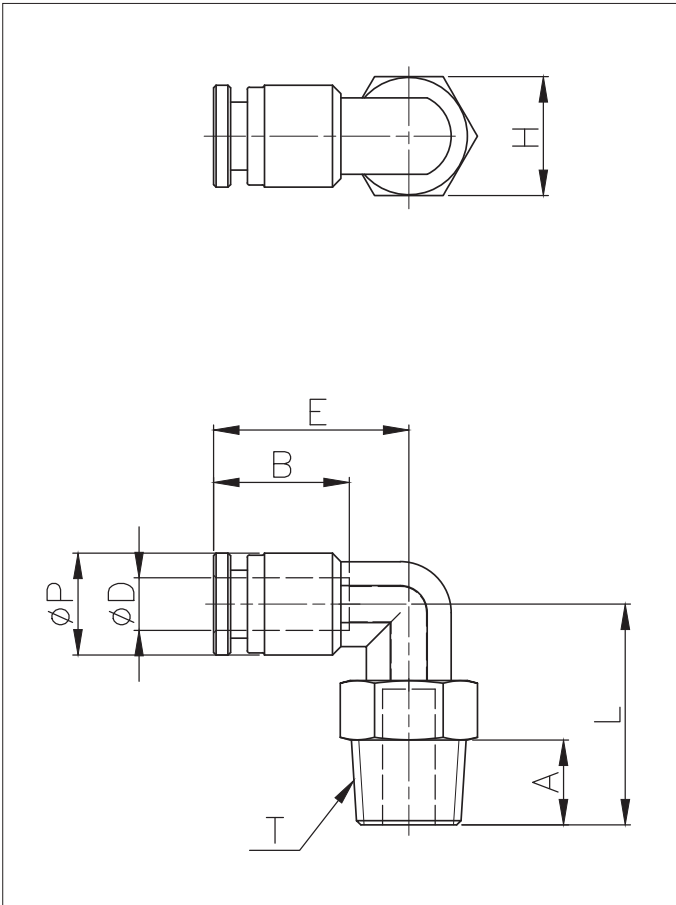
S4L series



수나사 L자형

암나사측에 직각 방향의 튜브 배관에 사용

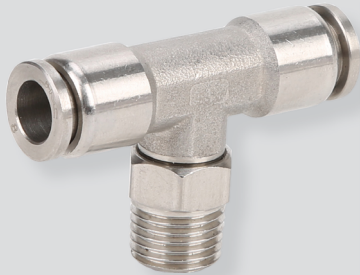
외형치수도



단위 : mm

모델	ØD	ØP	T	L	E	A	B	H1 (Hex)
S4L04M5	4.2	9.8	M5x0.8p	22	20	4	15	12
S4L0401	4.2	9.8	R(PT)1/8	24	20	8	15	12
S4L0402	4.2	9.8	R(PT)1/4	26	20	9	15	14
S4L0403	4.2	9.8	R(PT)3/8	27	20	9	15	17
S4L06M5	6.2	11.8	M5x0.8p	22	23	4	15	12
S4L0601	6.2	11.8	R(PT)1/8	24	23	8	15	12
S4L0602	6.2	11.8	R(PT)1/4	26	23	9	15	14
S4L0603	6.2	11.8	R(PT)3/8	27	23	9	15	17
S4L0604	6.2	11.8	R(PT)1/2	29	23	13	15	22
S4L0801	8.2	13.8	R(PT)1/8	22	24	8	15	12
S4L0802	8.2	13.8	R(PT)1/4	27	24	9	15	14
S4L0803	8.2	13.8	R(PT)3/8	27	24	9	15	17
S4L0804	8.2	13.8	R(PT)1/2	31	24	13	15	22
S4L1001	10.3	15.8	R(PT)1/8	27	28	8	15	12
S4L1002	10.3	15.8	R(PT)1/4	27	28	9	15	14
S4L1003	10.3	15.8	R(PT)3/8	28	28	9	15	17
S4L1004	10.3	15.8	R(PT)1/2	30	28	13	15	22
S4L1201	12.3	17.8	R(PT)1/8	29	26	8	15	12
S4L1202	12.3	17.8	R(PT)1/4	27	26	9	15	14
S4L1203	12.3	17.8	R(PT)3/8	27	26	9	15	17
S4L1204	12.3	17.8	R(PT)1/2	31	26	13	15	22
S4L1603	16.3	21.8	R(PT)3/8	34	30	9	15	17
S4L1604	16.3	21.8	R(PT)1/2	34	30	13	15	22

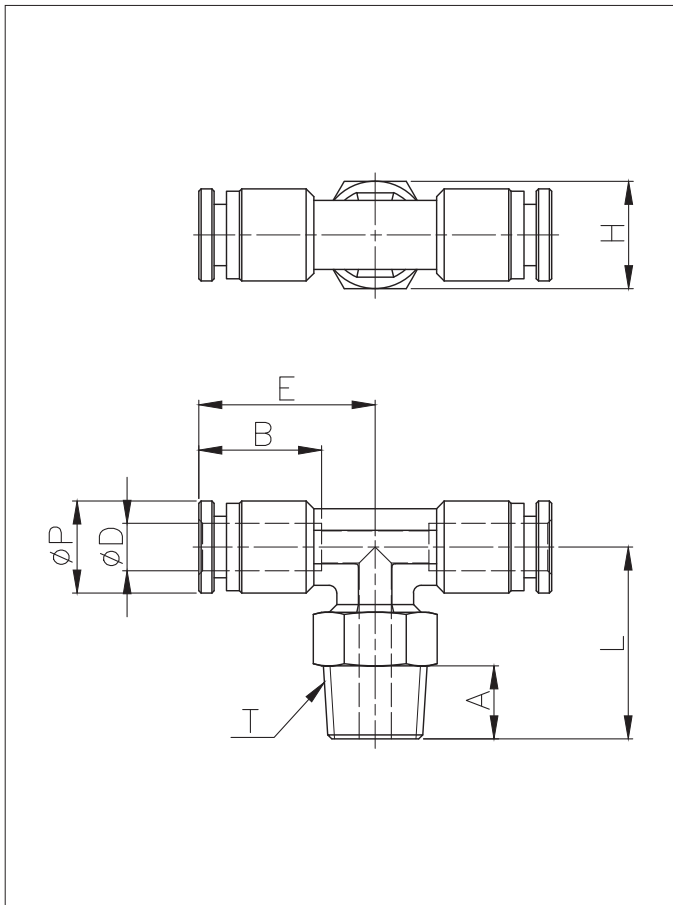
S4T series



수나사 T자형

암나사측에 직각 방향의 T형 양방향 튜브 배관에 사용

외형치수도



단위 : mm

모델	ØD	ØP	T	L	E	A	B	H1 (Hex)
S4T04M5	4.2	9.8	M5x0.8p	21	22	4	14	12
S4T0401	4.2	9.8	R(PT)1/8	22	22	8	14	12
S4T0402	4.2	9.8	R(PT)1/4	22	22	9	14	14
S4T0403	4.2	9.8	R(PT)3/8	23	22	9	14	17
S4T06M5	6.2	11.8	M5x0.8p	22	23	4	14	12
S4T0601	6.2	11.8	R(PT)1/8	23	23	8	14	12
S4T0602	6.2	11.8	R(PT)1/4	25	23	9	14	14
S4T0603	6.2	11.8	R(PT)3/8	26	23	9	14	17
S4T0604	6.2	11.8	R(PT)1/2	30	23	13	14	22
S4T0801	8.2	13.8	R(PT)1/8	25	25	8	14	12
S4T0802	8.2	13.8	R(PT)1/4	25	25	9	14	14
S4T0803	8.2	13.8	R(PT)3/8	24	25	9	14	17
S4T0804	8.2	13.8	R(PT)1/2	30	25	13	14	22
S4T1001	10.3	15.8	R(PT)1/8	28	26	8	14	12
S4T1002	10.3	15.8	R(PT)1/4	28	26	9	14	14
S4T1003	10.3	15.8	R(PT)3/8	28	26	9	14	17
S4T1004	10.3	15.8	R(PT)1/2	32	26	13	14	22
S4T1201	12.3	17.8	R(PT)1/8	28	26	8	14	12
S4T1202	12.3	17.8	R(PT)1/4	28	26	9	14	14
S4T1203	12.3	17.8	R(PT)3/8	28	26	9	14	17
S4T1204	12.3	17.8	R(PT)1/2	30	26	13	14	22
S4T1603	16.3	21.8	R(PT)3/8	33	28	9	14	17
S4T1604	16.3	21.8	R(PT)1/2	34	32	13	14	22

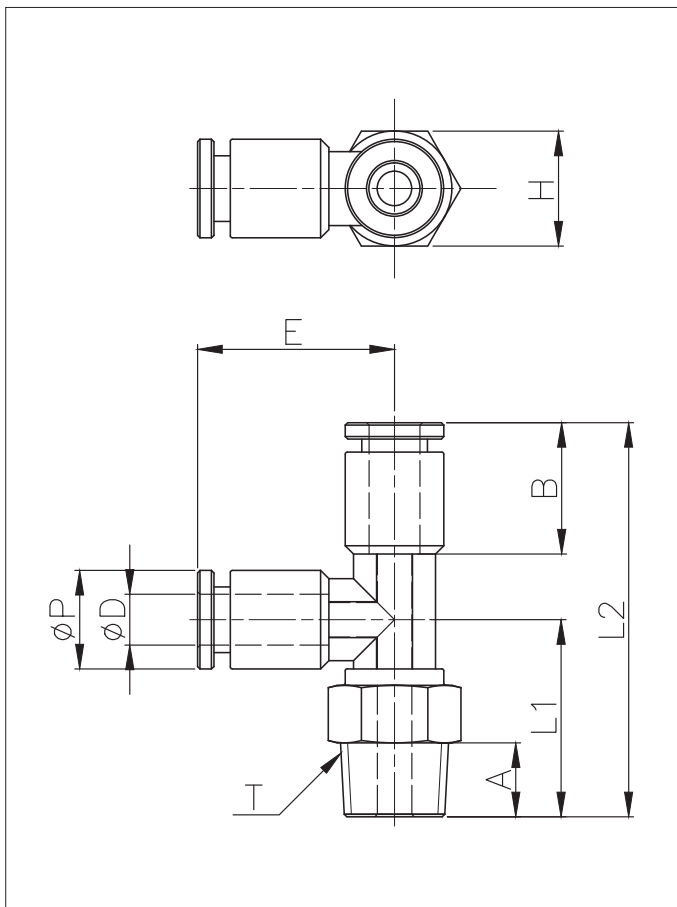
S4ST series



수나사 2방향 L자형

암나사 측에 같은 방향과 직각 방향의 튜브 배관에 사용

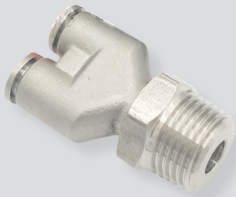
외형치수도



단위 : mm

모델	ØD	ØP	T	L1	L2	E	A	B	H1 (Hex)
S4ST04M5	4.2	9.8	M5x0.8p	21	43	22	4	14	12
S4ST0401	4.2	9.8	R(PT)1/8	22	44	22	8	14	12
S4ST0402	4.2	9.8	R(PT)1/4	23	45	22	9	15	14
S4ST0403	4.2	9.8	R(PT)3/8	23	45	22	9	14	17
S4ST06M5	6.2	11.8	M5x0.8p	22	47	23	4	15	12
S4ST0601	6.2	11.8	R(PT)1/8	24	48	23	8	15	12
S4ST0602	6.2	11.8	R(PT)1/4	25	49	23	9	15	14
S4ST0603	6.2	11.8	R(PT)3/8	25	49	23	9	15	17
S4ST0604	6.2	11.8	R(PT)1/2	28	52	23	13	15	22
S4ST0801	8.2	13.8	R(PT)1/8	26	50	24	8	15	12
S4ST0802	8.2	13.8	R(PT)1/4	27	51	24	9	15	14
S4ST0803	8.2	13.8	R(PT)3/8	27	51	24	9	15	17
S4ST0804	8.2	13.8	R(PT)1/2	30	54	24	13	15	22
S4ST1001	10.3	15.8	R(PT)1/8	27	55	26	8	15	12
S4ST1002	10.3	15.8	R(PT)1/4	28	55	26	9	15	14
S4ST1003	10.3	15.8	R(PT)3/8	28	55	26	9	15	17
S4ST1004	10.3	15.8	R(PT)1/2	31	59	26	13	15	22
S4ST1201	12.3	17.8	R(PT)1/8	26	56	26	13	15	12
S4ST1202	12.3	17.8	R(PT)1/4	27	57	26	9	15	14
S4ST1203	12.3	17.8	R(PT)3/8	27	57	26	9	15	14
S4ST1204	12.3	17.8	R(PT)1/2	32	60	26	13	15	22

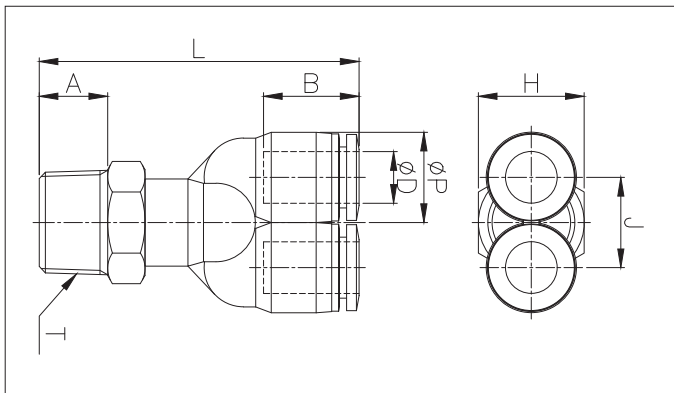
S4Y series



수나사 Y자형

암나사측에 같은 방향의 Y형 2방향 튜브 배관에 사용

외형치수도



단위 : mm

모델	ØD	ØP	T	L	J	A	B	H1 (Hex)
S4Y04M5	4.2	9.8	M5x0.8p	34	13	4	15	14
S4Y0401	4.2	9.8	R(PT)1/8	38	13	8	15	14
S4Y0402	4.2	9.8	R(PT)1/4	38	13	9	15	14
S4Y0403	4.2	9.8	R(PT)3/8	38	13	9	15	17
S4Y06M5	6.2	11.8	M5x0.8p	40	15	4	15	14
S4Y0601	6.2	11.8	R(PT)1/8	44	15	8	15	14
S4Y0602	6.2	11.8	R(PT)1/4	45	15	9	15	14
S4Y0603	6.2	11.8	R(PT)3/8	45	15	9	15	17
S4Y0604	6.2	11.8	R(PT)1/2	48	15	13	15	22
S4Y0801	8.2	13.8	R(PT)1/8	48	17	8	15	14
S4Y0802	8.2	13.8	R(PT)1/4	49	17	9	15	17
S4Y0803	8.2	13.8	R(PT)3/8	49	17	9	15	17
S4Y0804	8.2	13.8	R(PT)1/2	51	17	13	15	22
S4Y1001	10.3	15.8	R(PT)1/8	49	20	8	15	12
S4Y1002	10.3	15.8	R(PT)1/4	50	20	9	15	14
S4Y1003	10.3	15.8	R(PT)3/8	50	20	9	15	17
S4Y1004	10.3	15.8	R(PT)1/2	53	20	13	15	22
S4Y1201	12.3	17.8	R(PT)1/8	50	20	8	15	12
S4Y1202	12.3	17.8	R(PT)1/4	51	20	9	15	14
S4Y1203	12.3	17.8	R(PT)3/8	51	20	9	15	17
S4Y1204	12.3	17.8	R(PT)1/2	54	20	13	15	22

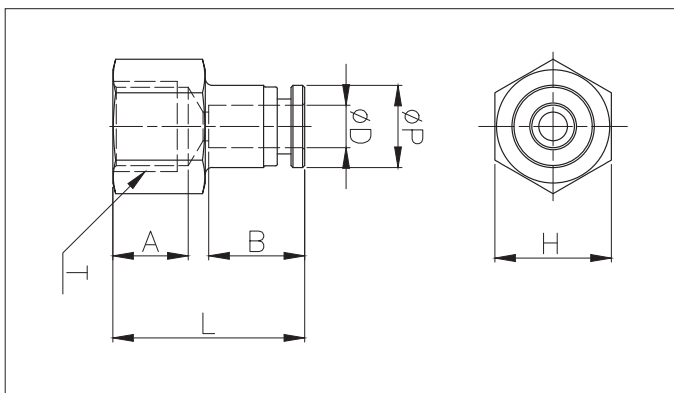
S4FC series



암나사 일자형

수나사측에 같은 방향의 튜브 배관에 사용

외형치수도



단위 : mm

모델	ØD	ØP	T	L	A	B	H1 (Hex)
S4FC04M5	4.2	9.8	M5x0.8p	24	6	15	10
S4FC0401	4.2	9.8	Rc(PT)1/8	26	9	15	14
S4FC0402	4.2	9.8	Rc(PT)1/4	29	11	15	17
S4FC0403	4.2	9.8	Rc(PT)3/8	24	6	15	12
S4FC06M5	6.2	11.8	M5x0.8p	24	6	15	12
S4FC0601	6.2	11.8	Rc(PT)1/8	23	9	15	14
S4FC0602	6.2	11.8	Rc(PT)1/4	28	11	15	17
S4FC0603	6.2	11.8	Rc(PT)3/8	29	11	15	19
S4FC0604	6.2	11.8	Rc(PT)1/2	30	13	15	24
S4FC0801	8.2	13.8	Rc(PT)1/8	26	9	15	14
S4FC0802	8.2	13.8	Rc(PT)1/4	28	11	15	19
S4FC0803	8.2	13.8	Rc(PT)3/8	29	11	15	19
S4FC0804	8.2	13.8	Rc(PT)1/2	30	13	15	24
S4FC1001	10.3	15.8	Rc(PT)1/8	29	9	15	17
S4FC1002	10.3	15.8	Rc(PT)1/4	29	11	15	17
S4FC1003	10.3	15.8	Rc(PT)3/8	29	11	15	19
S4FC1004	10.3	15.8	Rc(PT)1/2	31	11	15	24
S4FC1202	12.3	17.8	Rc(PT)1/4	29	11	15	17
S4FC1203	12.3	17.8	Rc(PT)3/8	29	11	15	19
S4FC1204	12.3	17.8	Rc(PT)1/2	30	13	15	24

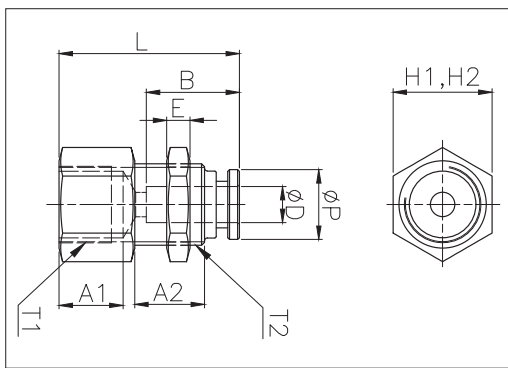
S4PFC series



패널용 암나사 일자형

패널에 취부 하여 수나사측에 같은 방향의 튜브 배관에 사용

외형치수도



단위 : mm

모델	ØD	ØP	T	T2	L	E	A1	A2	B	H1 (Hex)	H2 (Hex)
S4PFC0401	4.2	9.8	Rc(PT)1/8	M12x1	28	4	9	15	15	14	14
S4PFC0402	4.2	9.8	Rc(PT)1/4	M12x1	30	4	11	15	15	14	17
S4PFC0403	4.2	9.8	Rc(PT)3/8	M12x1	30	4	11	15	15	14	19
S4PFC0601	6.2	11.8	Rc(PT)1/8	M14x1	26	4	9	15	15	17	17
S4PFC0602	6.2	11.8	Rc(PT)1/4	M14x1	30	4	11	15	15	17	17
S4PFC0603	6.2	11.8	Rc(PT)3/8	M14x1	30	4	11	15	15	17	19
S4PFC0801	8.2	14.8	Rc(PT)1/8	M16x1	26	4	9	15	15	19	17
S4PFC0802	8.2	14.8	Rc(PT)1/4	M16x1	28	4	11	15	15	19	17
S4PFC0803	8.2	14.8	Rc(PT)3/8	M16x1	31	4	11	15	15	19	19
S4PFC0804	8.2	14.8	Rc(PT)1/2	M16x1	34	4	13	15	15	19	24
S4PFC1001	10.3	15.8	Rc(PT)1/8	M18x1	30	4	9	15	15	22	19
S4PFC1002	10.3	15.8	Rc(PT)1/4	M18x1	30	4	11	15	15	22	19
S4PFC1003	10.3	15.8	Rc(PT)3/8	M18x1	31	4	11	15	15	22	19
S4PFC1004	10.3	15.8	Rc(PT)1/2	M18x1	34	11	13	15	15	22	24
S4PFC1202	12.3	15.8	Rc(PT)1/4	M20x1	27	4	11	15	15	22	22
S4PFC1203	12.3	15.8	Rc(PT)3/8	M20x1	31	4	11	15	15	22	22
S4PFC1204	12.3	15.8	Rc(PT)1/2	M20x1	35	4	13	15	15	22	24

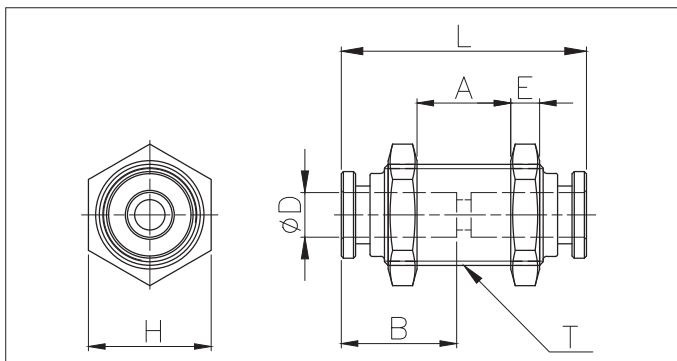
S4PC series



패널용 튜브연결

패널에 취부하여 한 방향에서 튜브가 접속하며 같은 방향의 튜브 배관에 사용

외형치수도



단위 : mm

모델	ØD	T	L	E	A	B	H1 (Hex)
S4PC04	4.2	M12x1	32	4	16	15	14
S4PC06	6.2	M14x1	33	4	17	15	17
S4PC08	8.2	M16x1	33	4	18	15	19
S4PC10	10.3	M18x1	35	4	18	15	22
S4PC12	12.3	M20x1	36	4	18	15	22

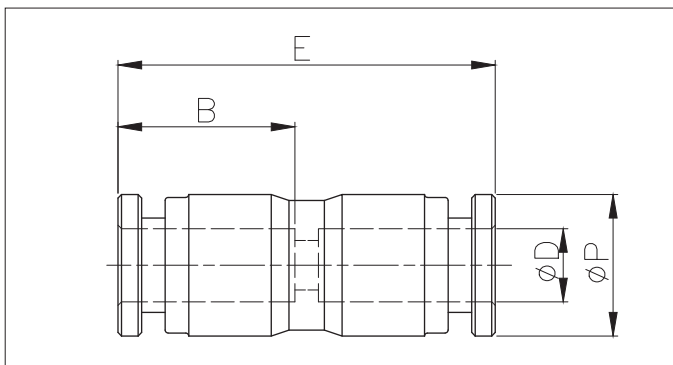
S4UC series



튜브연결 일자형

한 방향에서 튜브가 접속하여 같은 방향의 튜브 배관에 사용

외형치수도



단위 : mm

모델	ØD	ØP	B	E
S4UC04	4.2	9.8	15	32
S4UC06	6.2	11.8	15	32
S4UC08	8.2	13.8	15	32
S4UC10	10.3	15.8	15	32
S4UC12	12.3	17.8	17	34
S4UC14	14.3	19.8	17	34
S4UC16	16.3	21.8	17	36

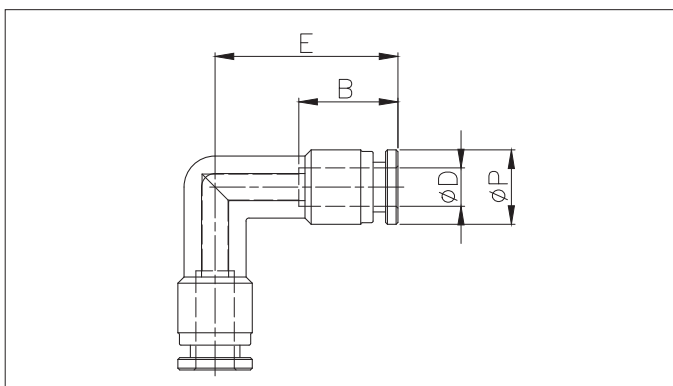
S4UL series



튜브연결 L자형

한 방향에서 튜브가 접속하며 직각 방향의 튜브 배관에 사용

외형치수도



단위 : mm

모델	ØD	ØP	B	E
S4UL04	4.2	9.8	12	20
S4UL06	6.2	11.8	14	22
S4UL08	8.2	13.8	14	24
S4UL10	10.3	15.8	14	26
S4UL12	12.3	17.8	14	26
S4UL14	14.3	19.8	14	27
S4UL16	16.3	21.8	14	29

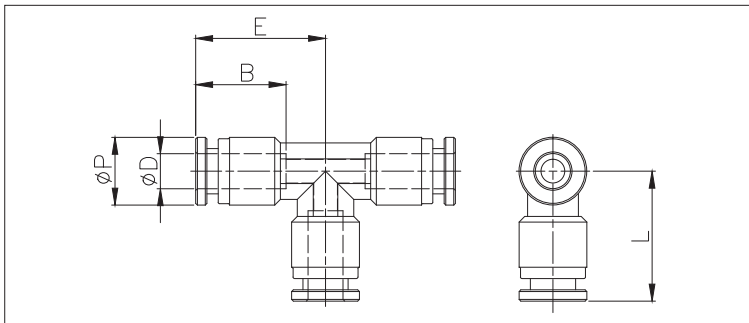
S4UT series



튜브연결 T자형

한 방향에서 튜브가 접속하며 직각 방향의 T형 양방향 튜브 배관에 사용

외형치수도



단위 : mm

모델	ØD	ØP	B	E	L
S4UT04	4.2	9.8	15	22	22
S4UT06	6.2	11.8	15	23	23
S4UT08	8.2	13.8	15	24	24
S4UT10	10.3	15.8	15	26	26
S4UT12	12.3	17.8	15	27	26
S4UT14	14.3	19.8	16	32	32
S4UT16	16.3	21.8	17	32	32

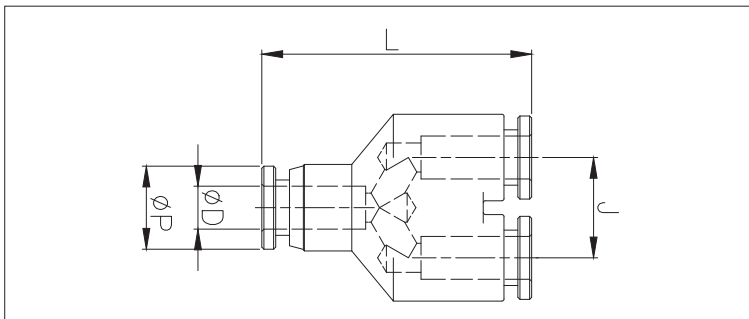
S4UY series



튜브연결 Y자형

한 방향에서 튜브가 접속하며 같은 방향의 Y형 2방향 튜브 배관에 사용

외형치수도



단위 : mm

모델	ØD	ØP	L	J
S4UY04	4.2	9.8	35	13
S4UY06	6.2	11.8	39	15
S4UY08	8.2	13.8	41	18
S4UY10	10.3	15.8	43	20
S4UY12	12.3	17.8	42	20
S4UY16	16.3	21.8	71	24

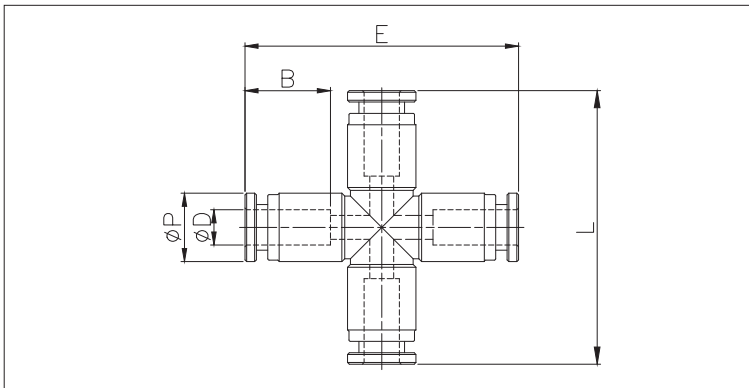
S4ZA series



튜브연결 +자형

사방(4방향)에서의 튜브 배관에 사용 (십자형)

외형치수도



단위 : mm

모델	ØD	ØP	L	E	B
S4ZA04	4.2	9.8	44	44	15
S4ZA06	6.2	11.8	47	47	15
S4ZA08	8.2	13.8	49	49	15
S4ZA10	10.3	15.8	52	52	15
S4ZA12	12.3	17.8	54	54	15

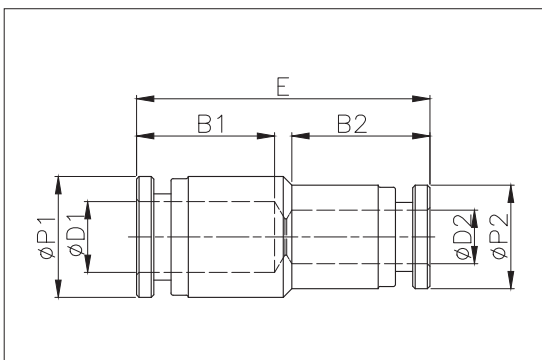
S4UR series



다른 Ø 튜브연결 일자형

내경 사이즈가 다른 튜브끼리의 연결을 위해서 사용

외형치수도



단위 : mm

모델	ØD1	ØD2	ØP1	ØP2	E	B1	B2
S4UR0604	6.2	4.2	11.8	9.9	32	15	15
S4UR0804	8.2	4.2	13.8	9.9	34	15	15
S4UR0806	8.2	6.2	13.8	11.9	34	16	16
S4UR1006	10.3	6.2	15.8	11.9	35	16	16
S4UR1008	10.3	8.2	15.8	13.8	35	16	16
S4UR1208	12.3	8.2	17.8	13.8	35	16	16
S4UR1210	12.3	10.3	17.8	15.5	35	16	16
S4UR1612	16.3	12.3	21.8	17.8	37	18	18

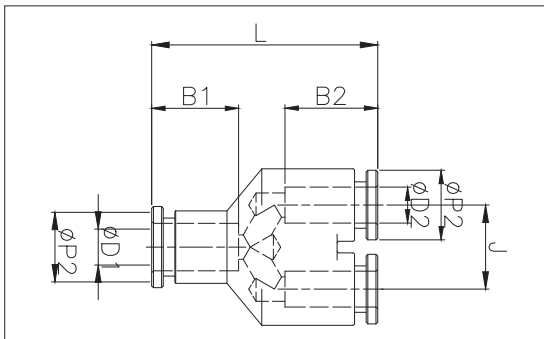
S4RY series



다른 Ø 튜브연결 Y자형

한 방향에서 튜브가 접속하며 같은 방향의 크기가 축소된 Y형 2방향 튜브 배관에 사용

외형치수도



단위 : mm

모델	ØD1	ØD2	ØP1	ØP2	L	J	B1	B2
S4RY0604	6.2	4.2	11.8	9.8	38.5	15	16	13
S4RY0804	8.2	4.2	13.8	9.8	39	15	16	13
S4RY0806	8.2	6.2	13.8	11.8	39	15	16	13
S4RY1006	10.3	6.2	15.8	11.8	42	20	20	16
S4RY1008	10.3	8.2	15.8	13.8	42	20	20	16
S4RY1208	12.3	8.2	17.8	13.8	42	20	20	16
S4RY1210	12.3	10.3	17.8	15.8	42	20	20	16
S4RY1612	16.3	12.3	21.8	17.8	71	22	29	24

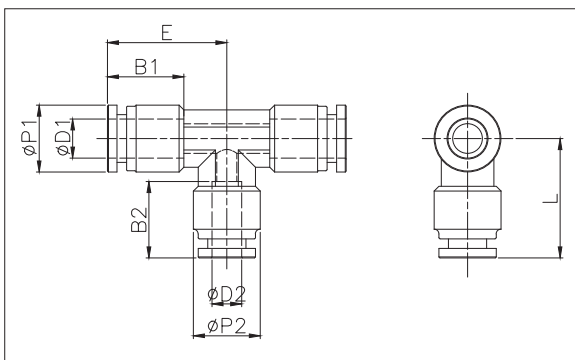
S4GT series



다른 Ø 튜브연결 T자형

한 방향에서 튜브가 접속하며 직각 방향의 T형 양방향 내경 사이즈가 다른 튜브 배관에 사용

외형치수도



단위 : mm

모델	ØD1	ØD2	ØP1	ØP2	L	E	B1	B2
S4GT0406	4.2	6.2	9.8	11.8	23	23	15	15
S4GT0604	6.2	4.2	11.8	9.8	23	23	15	15
S4GT0608	6.2	8.2	11.8	13.8	25	25	15	15
S4GT0804	8.2	4.2	13.8	9.8	25	25	15	15
S4GT0806	8.2	6.2	13.8	11.8	25	25	15	15
S4GT0810	8.2	10.3	13.8	15.8	26	26	15	15
S4GT1006	10.3	6.2	15.8	11.8	26	26	15	15
S4GT1008	10.3	8.2	15.8	13.8	26	26	15	15
S4GT1012	10.3	12.3	15.8	17.8	26	26	15	15
S4GT1208	12.3	8.2	17.8	13.8	26	26	15	15
S4GT1210	12.3	10.3	17.8	15.8	26	26	15	15
S4GT1610	16.3	10.3	21.8	15.8	24	32	16	15
S4GT1612	16.3	12.3	21.8	17.8	25	32	16	15