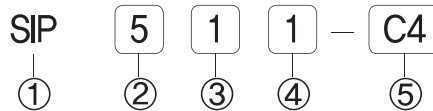


- ◆ 성능 및 내구성향상
- ◆ 외부충격 보완
- ◆ 다양성 확보
- ◆ 무급유 타입
- ◆ ISO Manifold 대응가능

### ◆ 주문형식 표기방법



#### ① 시리즈

SIP 시리즈

#### ② 적용 시리즈

- 2 : SIP200 시리즈
- 3 : SIP300 시리즈
- 4 : SIP400 시리즈
- 5 : SIP500 시리즈
- 6 : SIP600 시리즈

#### ③ 절환방식

- 1 : 2위치 싱글
- 2 : 2위치 더블
- 3 : 3위치 Close Center
- 4 : 3위치 Exhaust Center
- 5 : 3위치 Open Center

#### ④ 복귀방식

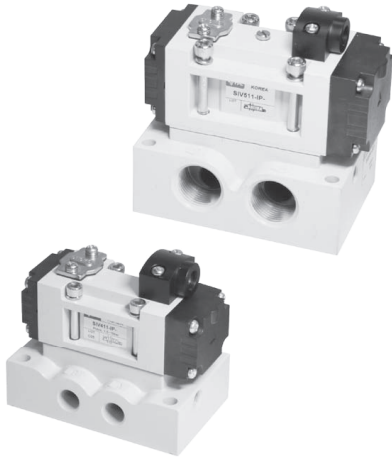
- 0 : None
- 1 : 에어 +스프링리턴
- 2 : 에어리턴
- 3 : 스프링리턴

#### ⑤ 베이스부착

- 무기호 : 베이스 제외
- C1 : 1/4 싱글베이스 부착
  - C2 : 3/8 싱글베이스 부착
  - C3 : 1/2 싱글베이스 부착
  - C4 : 3/4 싱글베이스 부착
  - C5 : 1 싱글베이스 부착

### ◆ 베이스부착 규격

베이스규격	SIP200	SIP300	SIP400	SIP500	SIP600
1/4 (C1)	0	0	-	-	-
3/8 (C2)	-	-	0	0	-
1/2 (C3)	-	-	0	0	-
3/4 (C4)	-	-	-	0	0
1 (C5)	-	-	-	-	0



◆ 사양

항 목	5포트 2위치	5포트 3위치
사용유체	공기 및 불활성 가스	
사용압력	0,15 ~ 1 Mpa	0,2 ~ 1 Mpa
주위 및 사용유체온도	5 ~ 60° (41~ 140°F)	
급 유	불필요 (단, 급유시 ISO VG32# 사용)	
파일럿 배기형식	개별배기형	

에어오피레이트

5 포트 2 위치

5 포트 3 위치

에어오피레이트

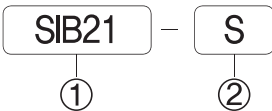
공기오피레이트

◆ 밸브형식

배관방식	규격	절환방식	수동버튼	접속구경	유효단면적mm <sup>2</sup>
베이스배관형	SP200	2위치 싱글 2위치 더블 Close Center Exhaust Center Open Center	옵션	1/4	12,0mm <sup>2</sup>
	SP300			1/4	18,0mm <sup>2</sup>
	SP400			3/8, 1/2	30,0mm <sup>2</sup>
	SP500			3/8, 1/2, 3/4	65,0mm <sup>2</sup>
	SP600			3/4, 1	90,0mm <sup>2</sup>

◆ 매니폴더 주문형식

베이스 주문형식 SIB00-S



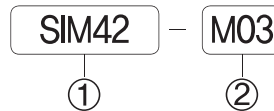
① 적용 베이스

- SIB21 :SIP200용 1/4
- SIB31 :SIP300용 1/4
- SIB42 :SIP400용 3/8
- SIB43 :SIP400용 1/2
- SIB52 :SIP500용 3/8
- SIB53 :SIP500용 1/2
- SIB54 :SIP500용 3/4
- SIB64 :SIP600용 3/4
- SIB65 :SIP600용 1

② 사양

S : 싱글베이스

매니폴더 주문형식 SIM00-00



① 적용 매니폴더

- SIM21 :SIP200용 1/4
- SIM31 :SIP300용 1/4
- SIM42 :SIP400용 3/8
- SIM52 :SIP500용 3/8
- SIM53 :SIP500용 1/2

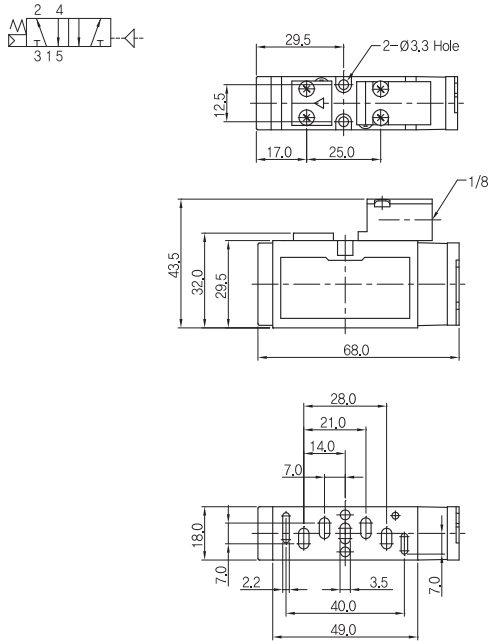
② 연수

M03 : 3련 매니폴더  
(표준 : 2련 ~ 10련)

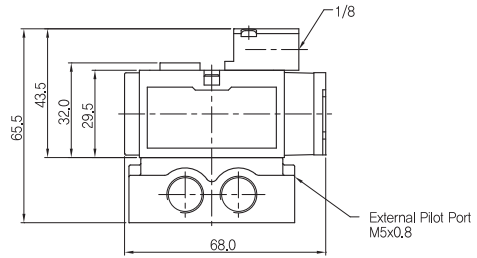
◆ SIP200 시리즈

▶ 2위치 싱글

SIP211

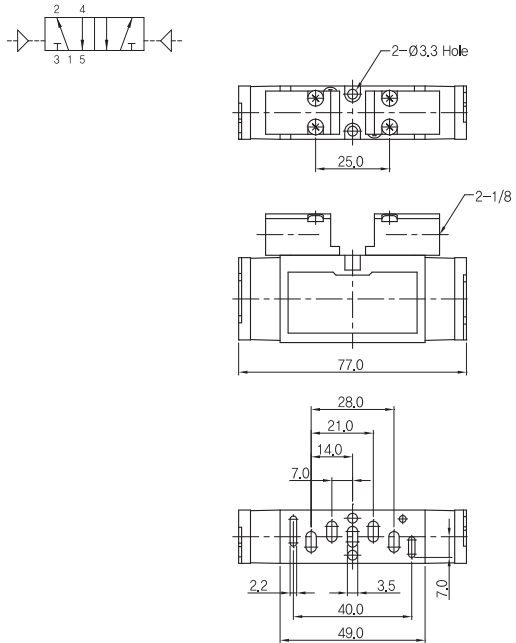


SIP211-C1

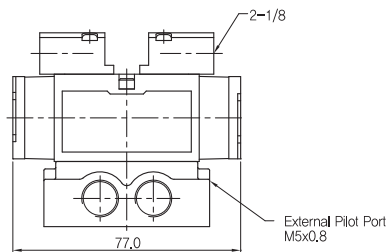


▶ 2위치 더블

SIP220



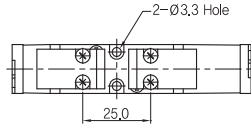
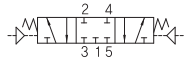
SIP220-C1



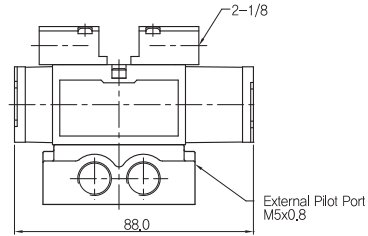
◆ 외형 치수도

▶ 3위치 Close Center, Exhaust Center, Open Center

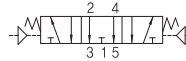
SIP233



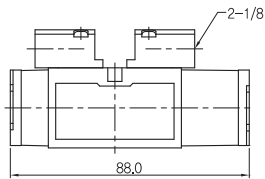
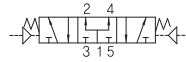
SIP233-C1



SIP243

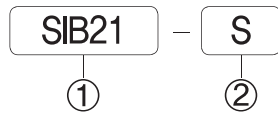


SIP253



▶ 매니폴더 주문형식

베이스 주문형식 SIB21-S

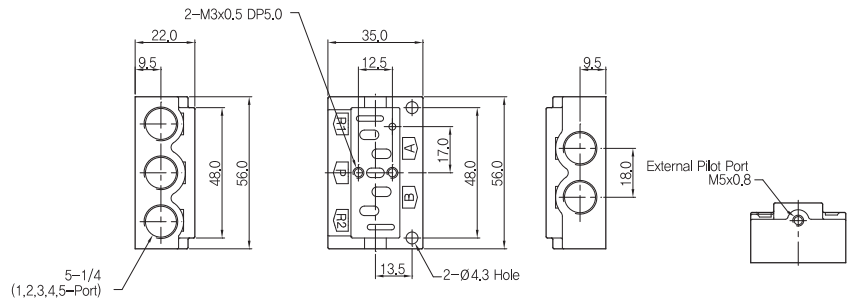


① 시리즈

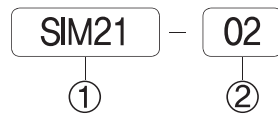
SIB21 : SIP200용 베이스

② 사양

S : 싱글베이스 1/4



매니폴더 주문형식 SIM21-O0



① 시리즈

SIM21 : SIP200용 매니폴더

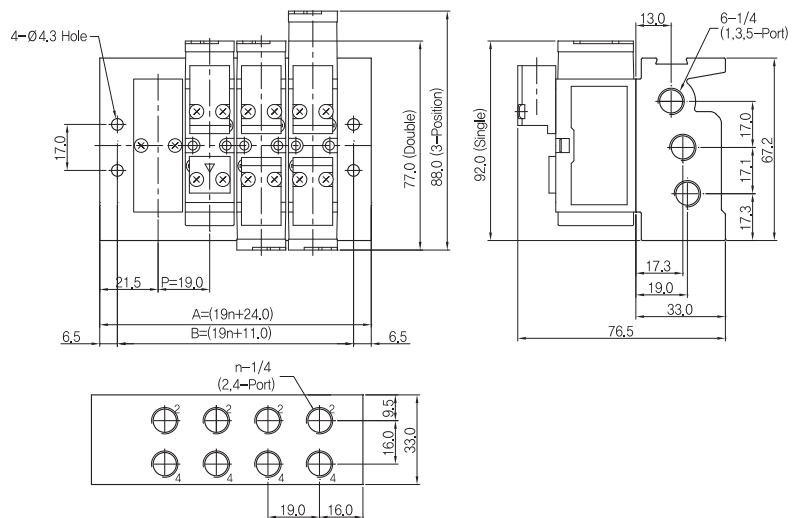
② 연수

O2 : 2연 매니폴더

(표준 : 2연 ~ 10연)

BLK : 블랭킹 플레이트

SP : 패킹, 볼트 세트



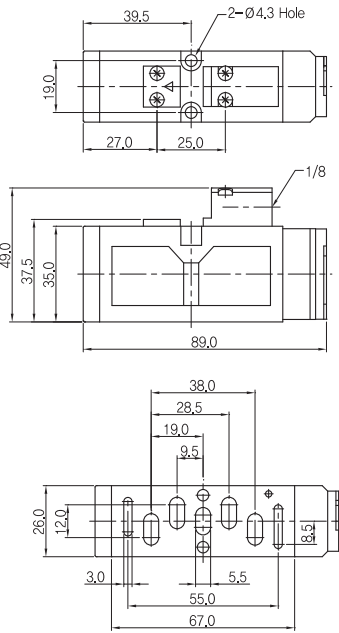
매니폴더 치수

연수	2	3	4	5	6	7	8	9	10	11	12	13	14
B	49,0	68,0	87,0	106,0	125,0	144,0	163,0	182,0	201,0	220,0	239,0	258,0	277,0
A	62,0	81,0	100,0	119,0	138,0	157,0	176,0	195,0	214,0	233,0	252,0	271,0	290,0

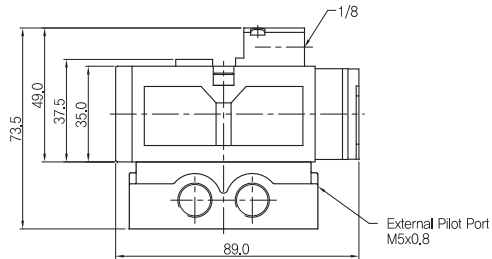
◆ SIP300 시리즈

▶ 2위치 싱글

SIP311

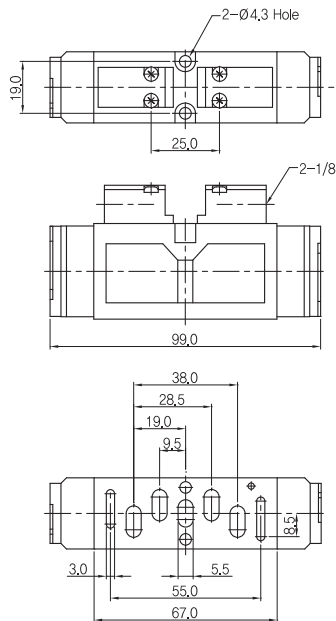


SIP311-C1

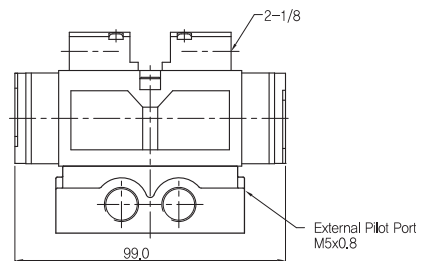


▶ 2위치 더블

SIP320

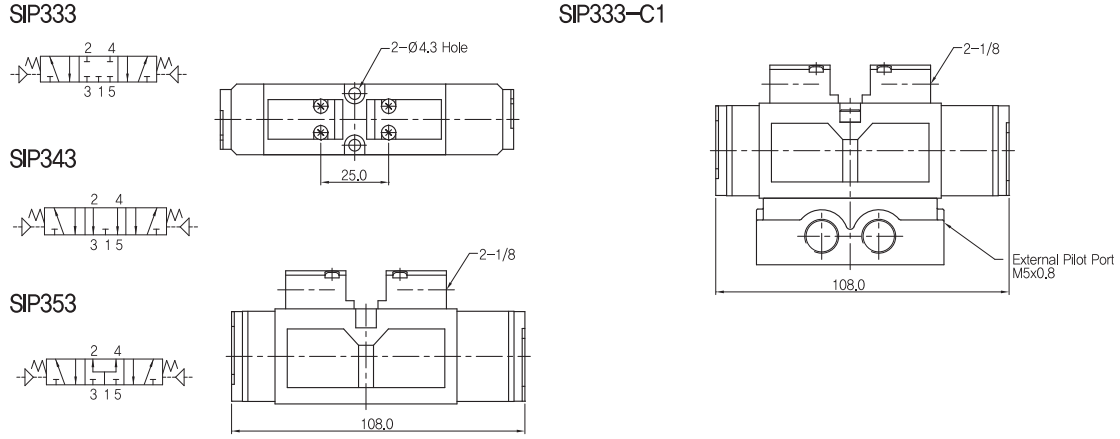


SIP320-C1



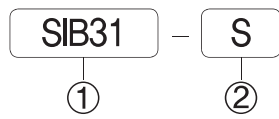
◆ 외형 치수도

▶ 3위치 Close Center, Exhaust Center, Open Center

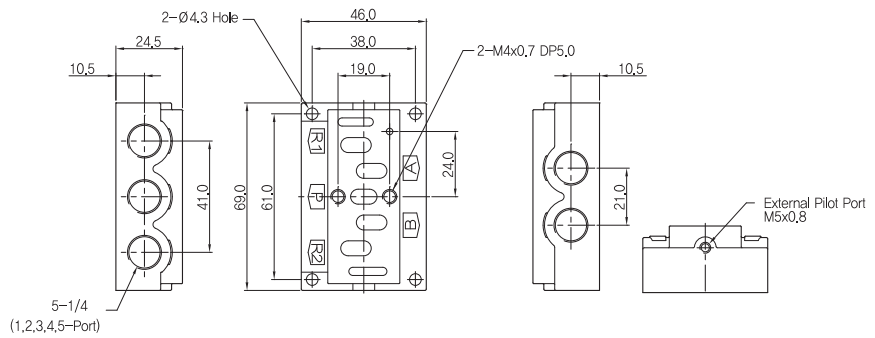


▶ 매니폴더 조립 외형도

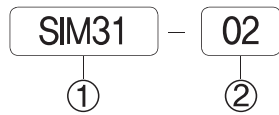
베이스 주문형식 SIB31-S



- ① 시리즈  
SIB31 : SIP300용 베이스
- ② 사양  
S : 싱글베이스 1/4



매니폴더 주문형식 SIM31-00



- ① 시리즈  
SIM31 : SIP300용 매니폴더
- ② 연수  
02 : 2련 매니폴더  
(표준 : 2련 ~ 10련)  
BLK : 블랭킹 플레이트  
SP : 패킹, 볼트 세트



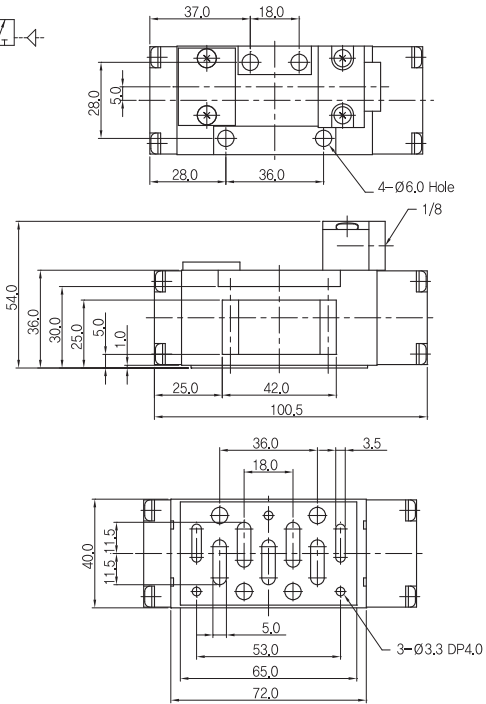
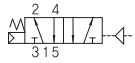
매니폴더 치수

항목	n=연수													
	2	3	4	5	6	7	8	9	10	11	12	13	14	
B	71,0	98,0	125,0	152,0	179,0	206,0	233,0	260,0	287,0	314,0	341,0	368,0	395,0	
A	84,0	111,0	138,0	165,0	192,0	219,0	246,0	273,0	300,0	327,0	354,0	381,0	408,0	

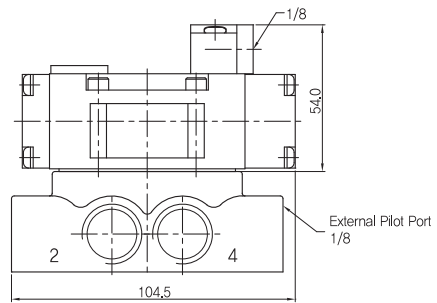
◆ SIP400 시리즈

▶ 2위치 싱글

SCP411

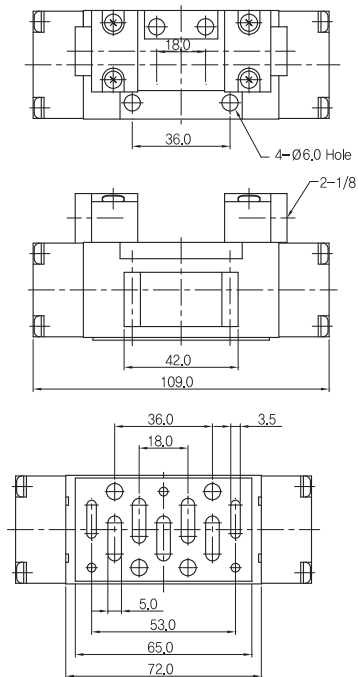
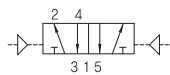


SIP411-C3

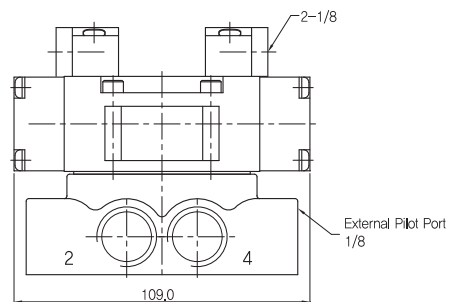


▶ 2위치 더블

SIP420



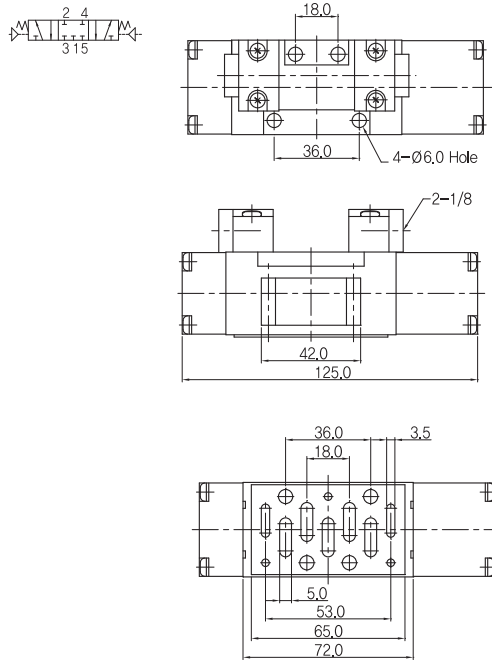
SIP420-C3



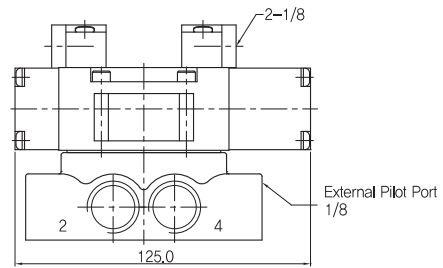
◆ 외형 치수도

▶ 3위치 Close Center

SIP433

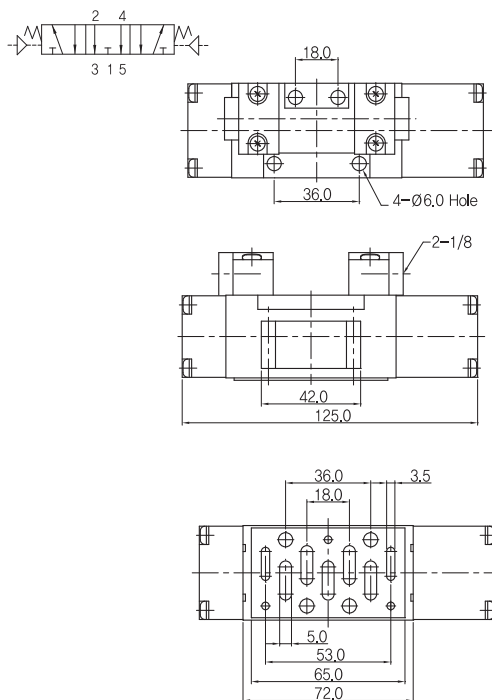


SIP433-C3

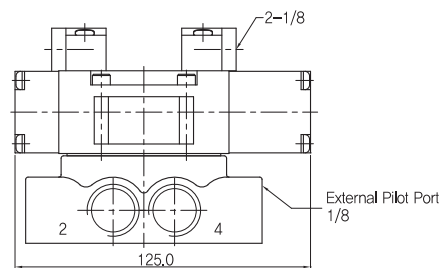


▶ 3위치 Exhaust Center

SIP443



SIP443-C3

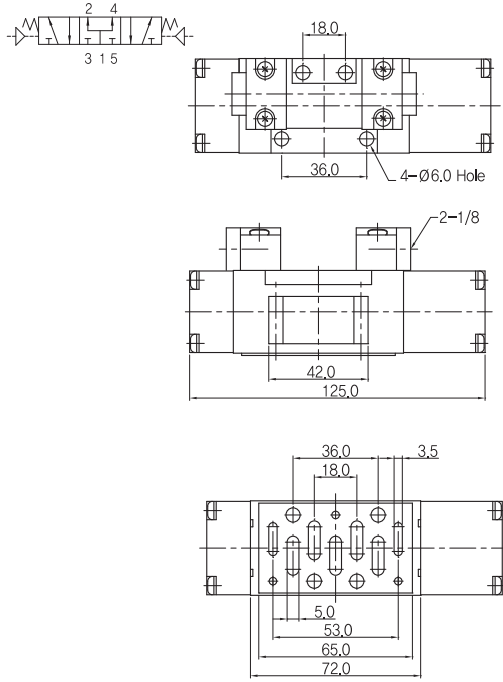




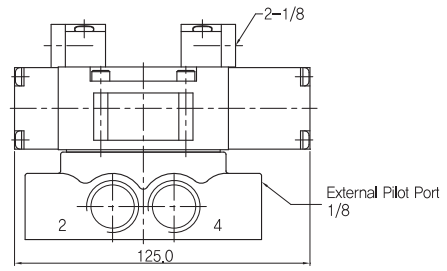
◆ SIP400 시리즈

▶ 3위치 Open Center

SIP453



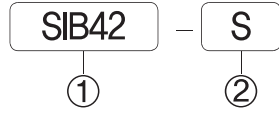
SIP453-C3



◆ 외형 치수도

▶ 매니폴더 조립 외형도

베이스 주문형식 SIB43-S

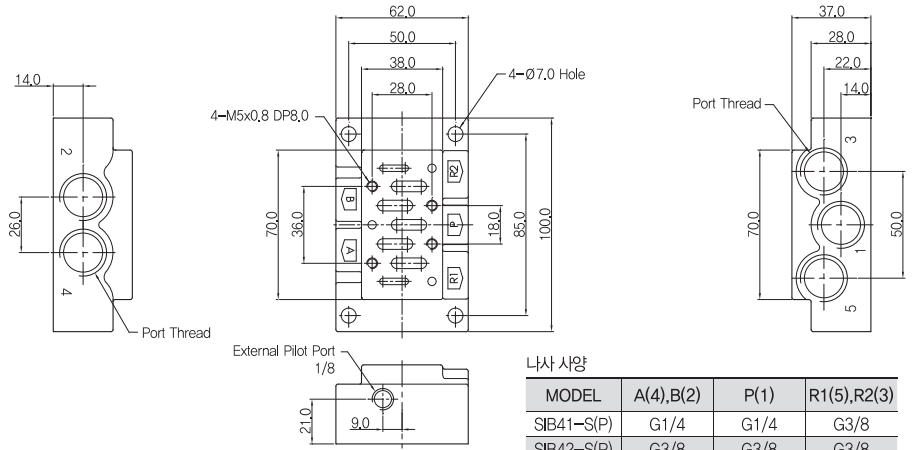


① 시리즈

SIB42 : SIP400용 베이스 3/8  
SIB43 : SIP400용 베이스 1/2

② 사양

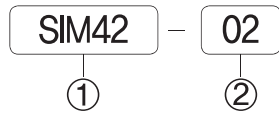
S : 싱글베이스



나사 사양

MODEL	A(4),B(2)	P(1)	R1(5),R2(3)
SIB41-S(P)	G1/4	G1/4	G3/8
SIB42-S(P)	G3/8	G3/8	G3/8
SIB43-S(P)	G1/2	G1/2	G1/2

매니폴더 주문형식 SIM43-00

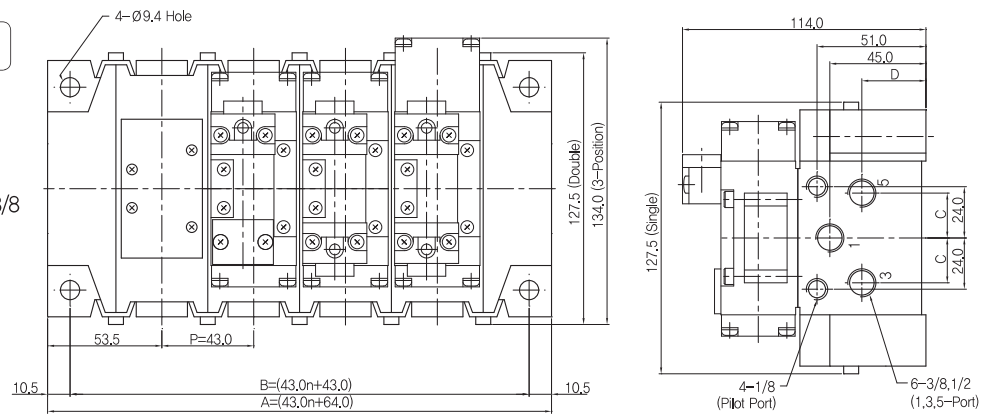


① 시리즈

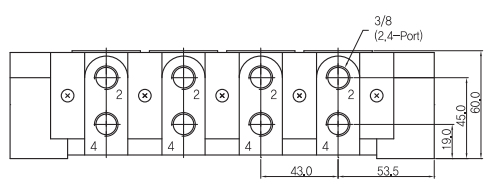
SIM42 : SIP400용 매니폴더 3/8

② 연수

02 : 2연 매니폴더  
(표준 : 2연 ~ 10연)  
BLK : 블랭킹 플레이트  
SP : 패킹, 볼트 세트



1,3,5포트구경	C	D
PT 3/8	21,0	30,0
PT 1/2	26,0	26,0



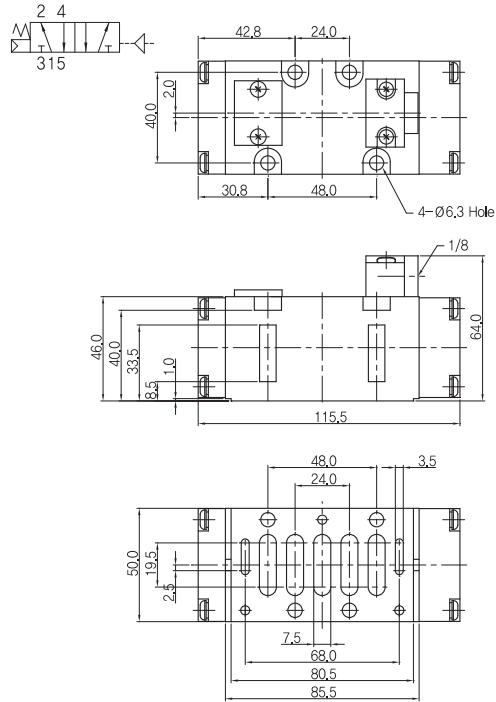
매니폴더 치수

항목	연수													
	2	3	4	5	6	7	8	9	10	11	12	13	14	
B	129,0	172,0	215,0	258,0	301,0	344,0	387,0	430,0	473,0	516,0	559,0	602,0	645,0	
A	150,0	193,0	236,0	279,0	322,0	365,0	408,0	451,0	494,0	537,0	580,0	623,0	666,0	

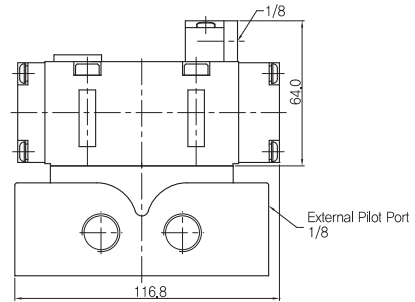
◆ SIP500 시리즈

▶ 2위치 싱글

SP511

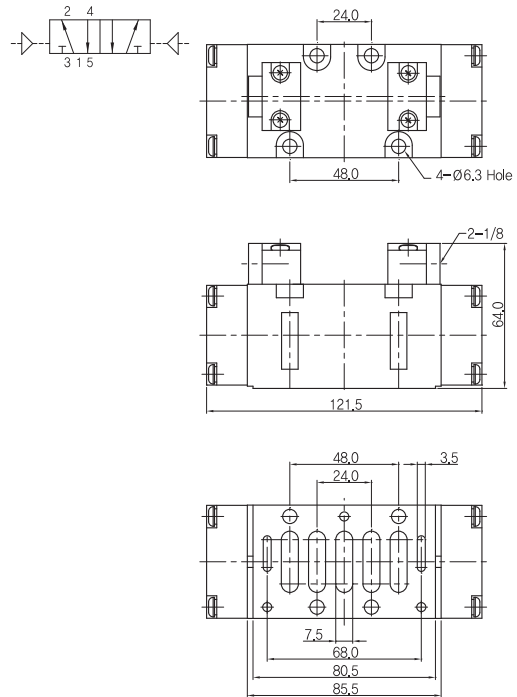


SIP511-C3

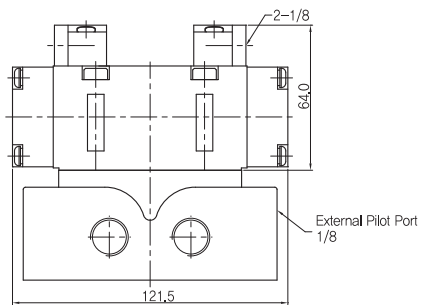


▶ 2위치 더블

SIP520



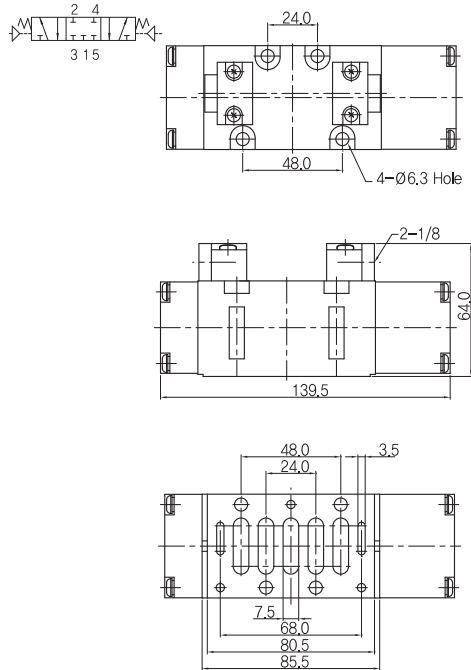
SIP520-C3



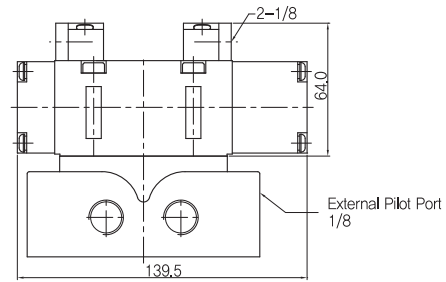
◆ 외형 치수도

▶ 3위치 Close Center

SIP533

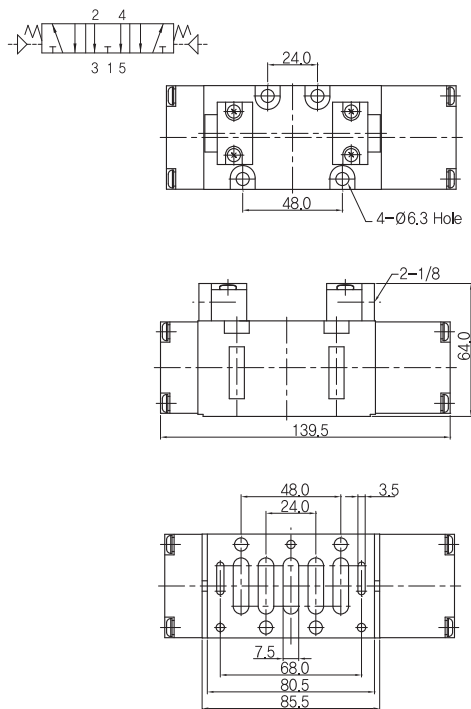


SIP533-C3

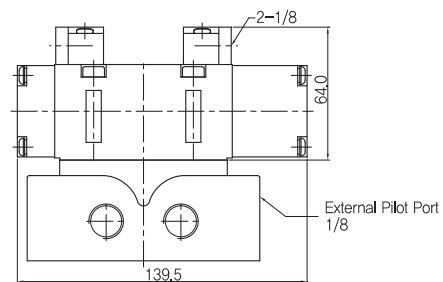


▶ 3위치 Exhaust Center

SIP543



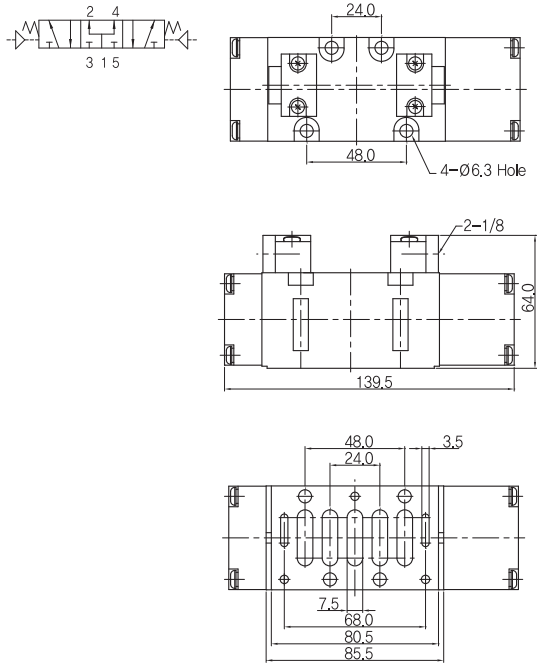
SIP543-C3



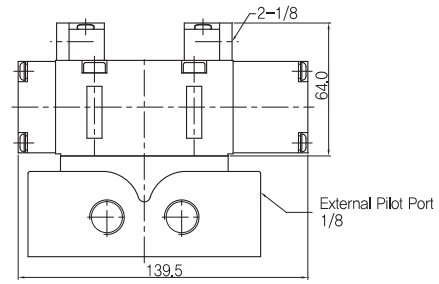
◆ SIP500 시리즈

▶ 3위치 Open Center

SIP553



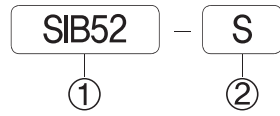
SIP553-C3



◆ 외형 치수도

▶ 매니폴더 주문형식

베이스 주문형식 SIB50-S

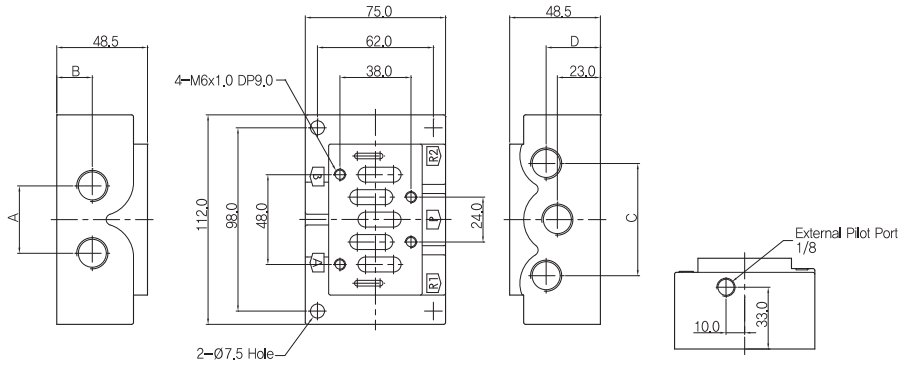


① 시리즈

- SIB52 : SIP500용 베이스 3/8
- SIB53 : SIP500용 베이스 1/2
- SIB54 : SIP500용 베이스 3/4

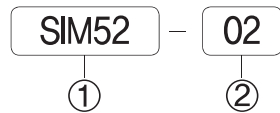
② 사양

S : 싱글베이스



MODEL	A	B	C	D
SIB52-3/8	36,0	19,0	60,0	29,0
SIB53-1/2	31,0	23,0	63,2	32,0
SIB54-3/4	36,0	23,0	67,2	26,3

매니폴더 주문형식 SIM50-00

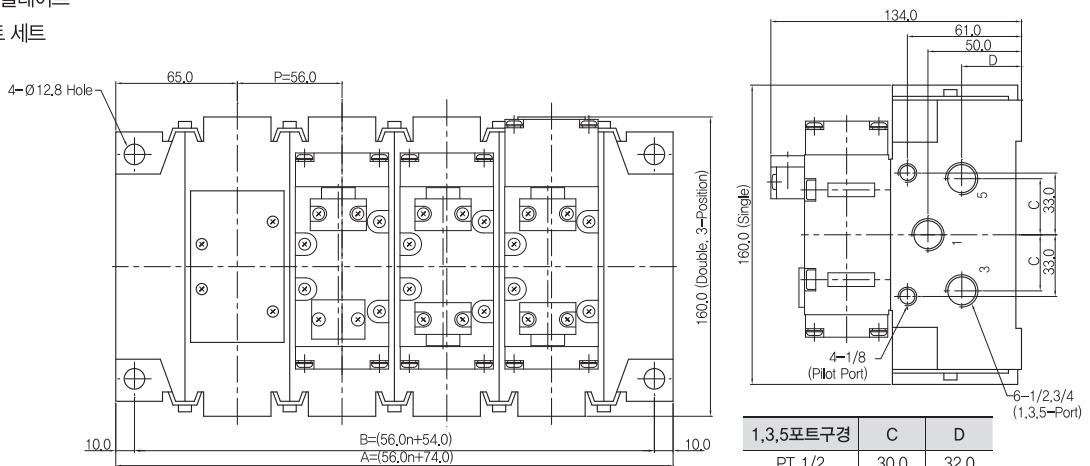


① 시리즈

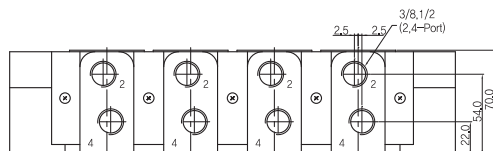
- SIM52 : SIP500용 매니폴더 3/8
- SIM53 : SIP500용 매니폴더 1/2

② 연수

- 02 : 2연 매니폴더
- (표준 : 2연 ~ 10연)
- BLK : 블랭킹 플레이트
- SP : 패킹, 볼트 세트



1,3,5포트구경	C	D
PT 1/2	30,0	32,0
PT 3/4	37,0	25,0



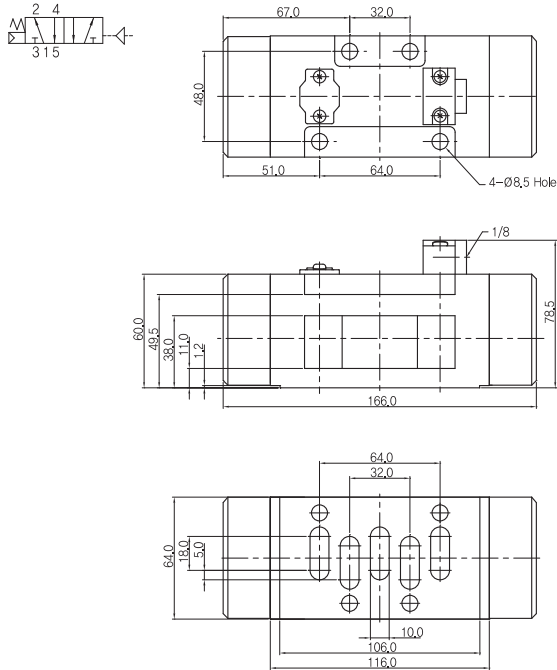
매니폴더 치수

항목	n-관수													
	2	3	4	5	6	7	8	9	10	11	12	13	14	
B	166,0	222,0	278,0	334,0	390,0	446,0	502,0	558,0	614,0	670,0	726,0	782,0	838,0	
A	186,0	242,0	298,0	354,0	410,0	466,0	522,0	578,0	634,0	690,0	746,0	802,0	858,0	

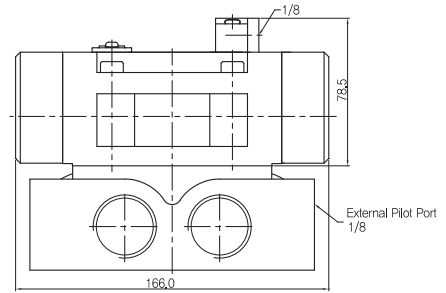
◆ SIP600 시리즈

▶ 2위치 싱글

SIP612

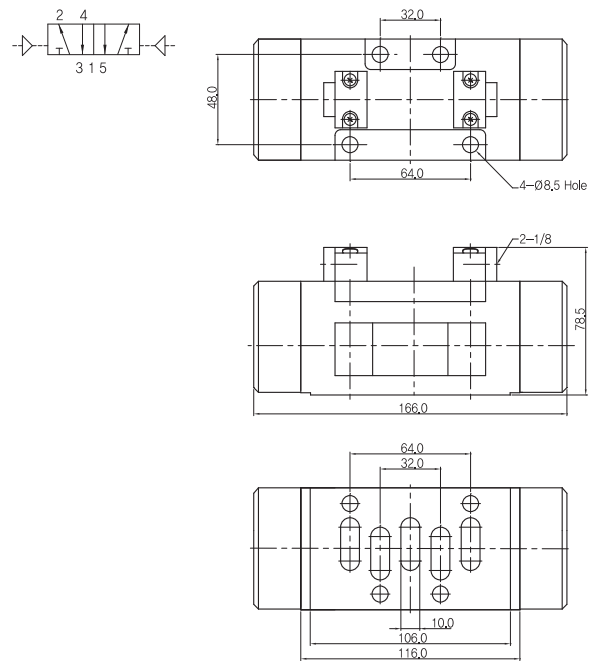


SIP612-C4

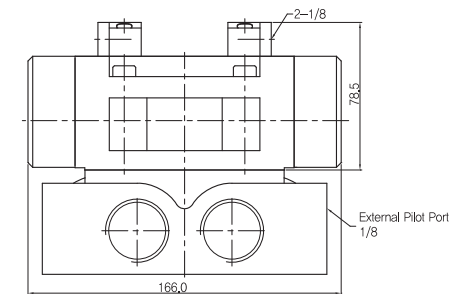


▶ 2위치 더블

SIP620



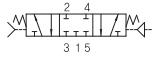
SIP620-C5



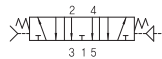
◆ 외형 치수도

▶ 3위치 Close Center, Exhaust Center, Open Center

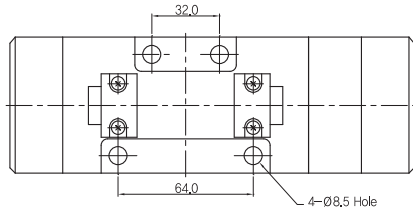
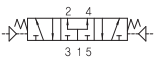
SIP633



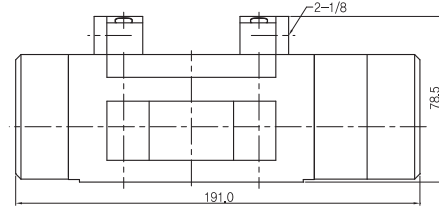
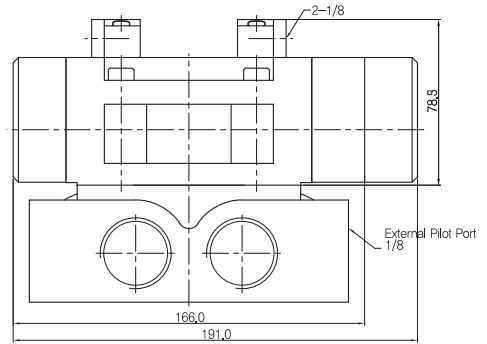
SIP643



SIP653

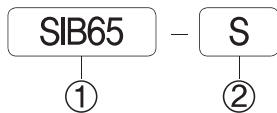


SIP633-C5



▶ 매니폴더 조립 외형도

베이스 주문형식 SIB60-S

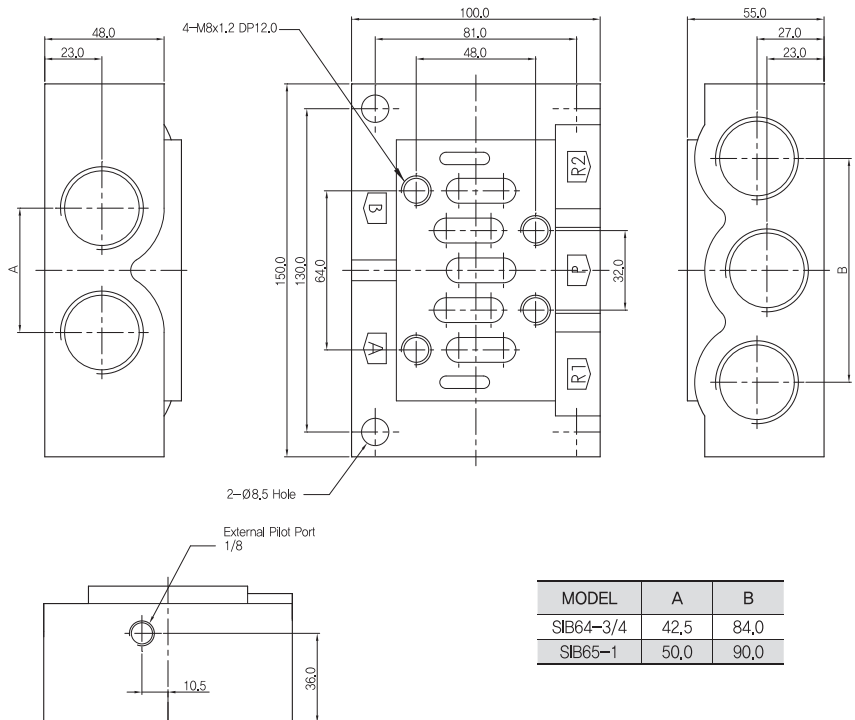


① 시리즈

SIB64 : SIP600용 베이스 3/4  
SIB65 : SIP600용 베이스 1

② 사양

S : 싱글베이스



MODEL	A	B
SIB64-3/4	42,5	84,0
SIB65-1	50,0	90,0