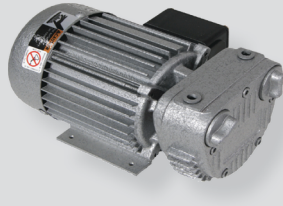


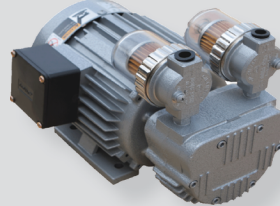
# SML series



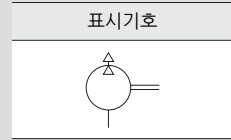
SML 060



SML 140



SML 280



진공기기

MVO

SVO

MOT

SML

DWV

ENT

DEN  
SYSDEN

S

## 형식기호

SML ① ② 030 - ③ B ④ C

### ① 시리즈

SML	건식 로타리 베인 진공펌프
-----	----------------

### ② 배기량

060	60 m <sup>3</sup> /hr
140	140 m <sup>3</sup> /hr
280	280 m <sup>3</sup> /hr

### ③ 모터전압

단상		3상	
A	110/220V	D	220/380V
B	220V	E	380V
C	110V	F	220V
L	240V	G	440V
		H	460V
		J	415V
		K	200V

### ④ 모터주파수 (Hz)

A	60
B	50
C	50/60

## 사양

항목	구분	단위	SML060	SML140	SML280
배기량	50Hz	l/min	50	120	235
	60Hz	l/min	60	140	280
최대압력	50Hz	mmHg	550~600	660	
	60Hz				
최대압력		bar	1.0		
전격전압/삼상	50Hz	V	-		220/380
	60Hz	V			
전격전압/단상	50Hz	V	110, 220		
	60Hz				
모터의 전격출력/삼상		W	-		560
모터의 전격출력/단상		W	90	250	560
모터의 회전수	50Hz	min <sup>-1</sup>	2600		1425
	60Hz	min <sup>-1</sup>	3200		1725
소음		dB(A)	58		68
수증기 최대허용치		mbar	-		
수증기량		l/hr	-		
운전온도 (주변)		℃	40		
중량	50Hz	kg	25.5		
	60Hz				

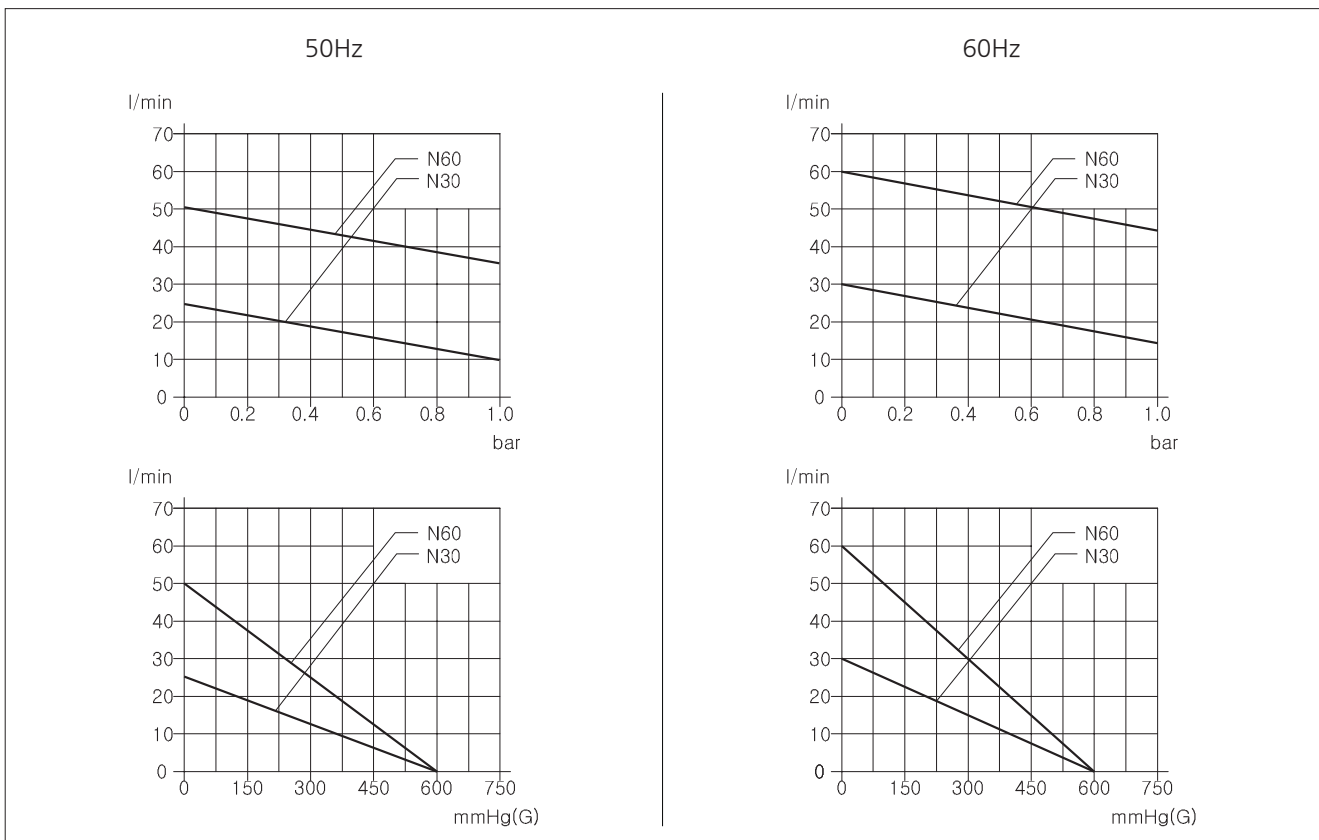
## 특징

- 신뢰성: 고품질의 재질, ISO9001, CE 인증규격에 따른 품질관리, 자동화 가공설비, 컴퓨터 제어 공정은 규격화되고 정밀한 제품생산을 보증합니다.
- 쾌적한 환경: 공기에 의한 냉각, 흡입 및 배기구에 필터 내장, 저소음, 저 진동, 오일 사용 없이 안정적인 진공 및 배기 압력을 동시에 얻을 수 있어 어떠한 환경에서도 사용이 가능한 제품입니다.
- 용이한 관리: 간결한 구조, 공기 냉각방식, 이 제품의 주요 부품인 카본 베인 교환을 쉽게 하도록 설계되어 제작된 제품으로 분해조립이 용이하며 현장에서의 유지보수가 쉬워 오래도록 사용이 가능합니다.
- 소형화: 플랜지 형태의 모터에 진공펌프 로터와 실린더를 직접 설치한 직결 구조로 간결하며 모터 냉각 팬을 이용한 냉각 방식으로 소형, 경량입니다.  
적용분야: 진공포장기, 인쇄기, 의료산업, 진공 흡착이송.

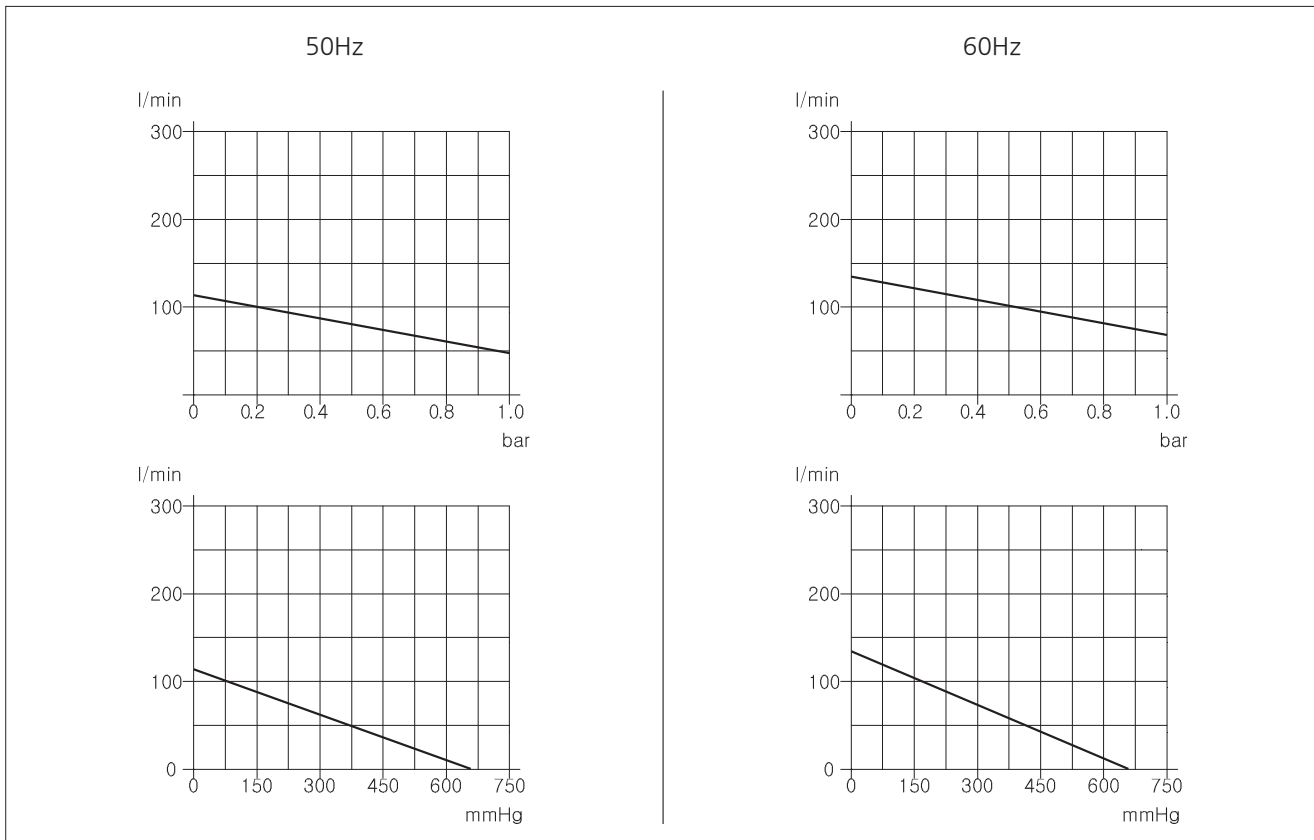
### 운전원리

이 제품은 건식 로타리 베인 진공 펌프이며 기본구조는 로터, 베인, 실린더로 구성되었습니다. 로터의 중심이 실린더 중심에 편심으로 조립되어 있으며 4개의 베인이 원심력에 의해 실린더 내벽에 밀착된 상태로 회전하게 됩니다. 이때 베인과 베인 사이에 공간이 생기게 되며 이 공간의 용적 변화에 의해 흡입, 팽창, 압축, 배기의 4단계 공정으로 진공과 압축공기가 만들어 진다 이때 오일을 사용하지 않고 윤활성과 내 마모성이 우수한 카본 베인을 사용하여 지속적인 진공과 배기압력을 만들어 냅니다. 이는 인쇄기에 종이를 공급할 때 정전기로 여러 장이 겹치는 것을 방지하기 위해 진공과 배기 압력을 동시에 사용하는 용도로 매우 적절합니다. 건식 로타리 베인 진공펌프는 오일 순환 로타리 베인 진공펌프에 비해 운전 중 고온이 발생합니다. 따라서 윤활성과 내 마모성이 우수한 카본 베인을 사용하지만 장시간 사용하면 카본 베인이 마모되어 교환이 필요한 단점이 있습니다. 당사는 카본 베인을 간단히 교환하도록 진공펌프의 로터와 실린더의 기준면을 모터 후렌지와 샤프트에 고정하고 한쪽 커버를 분해하도록 제작되어 유지보수가 매우 편리합니다.

### 압력과 유량특성- SML060



압력과 유량특성-SML140



진공기기

MVO

SVO

MOT

SML

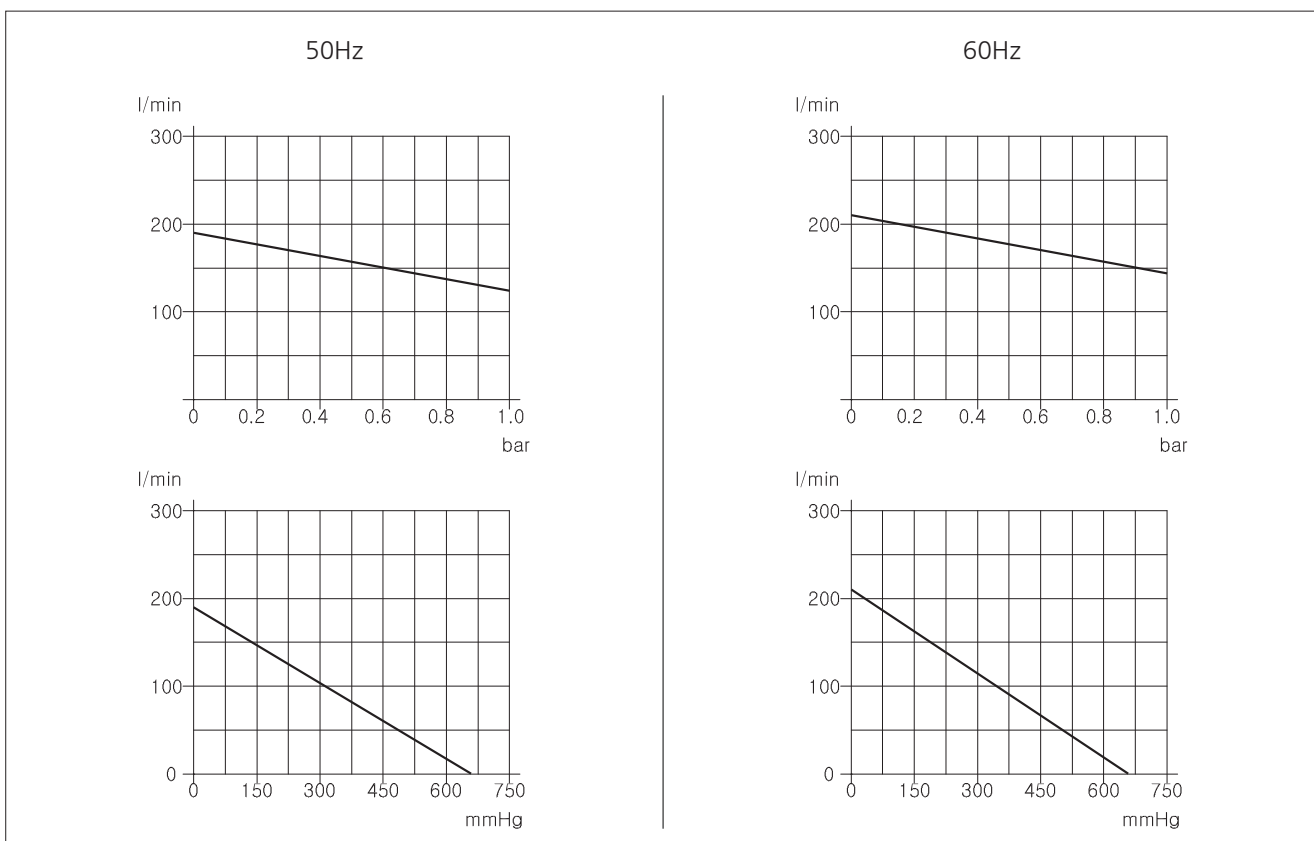
DWV

ENT

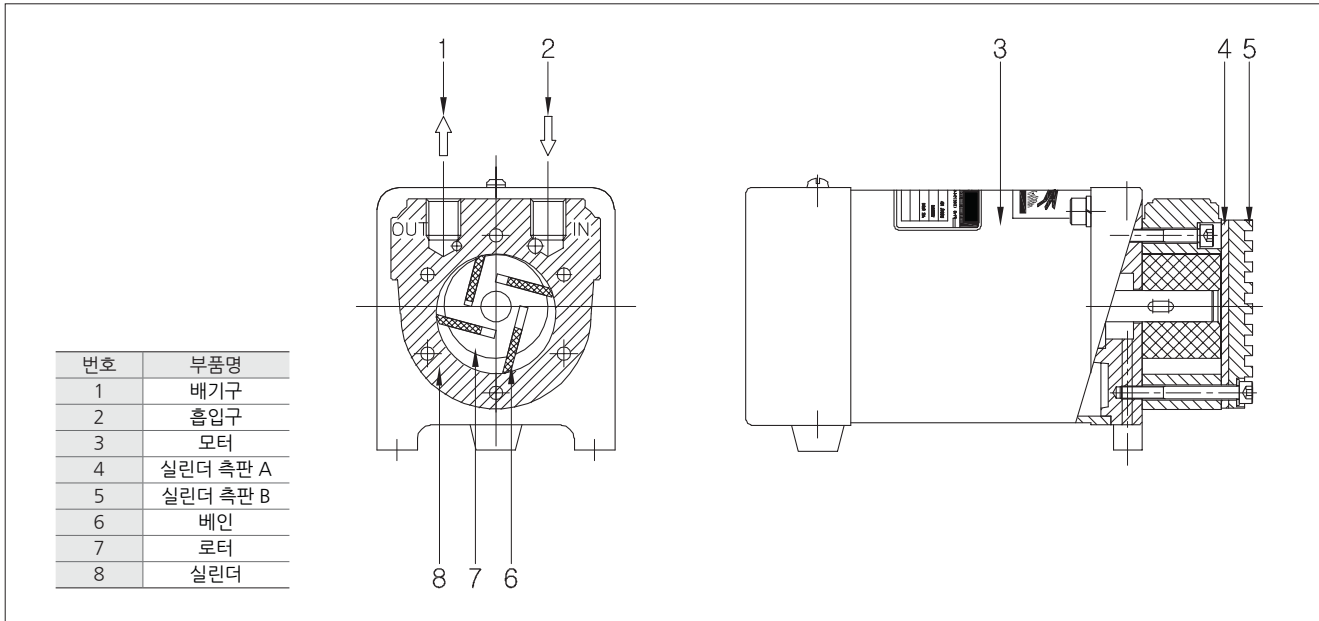
DEN  
SYSDEN

S

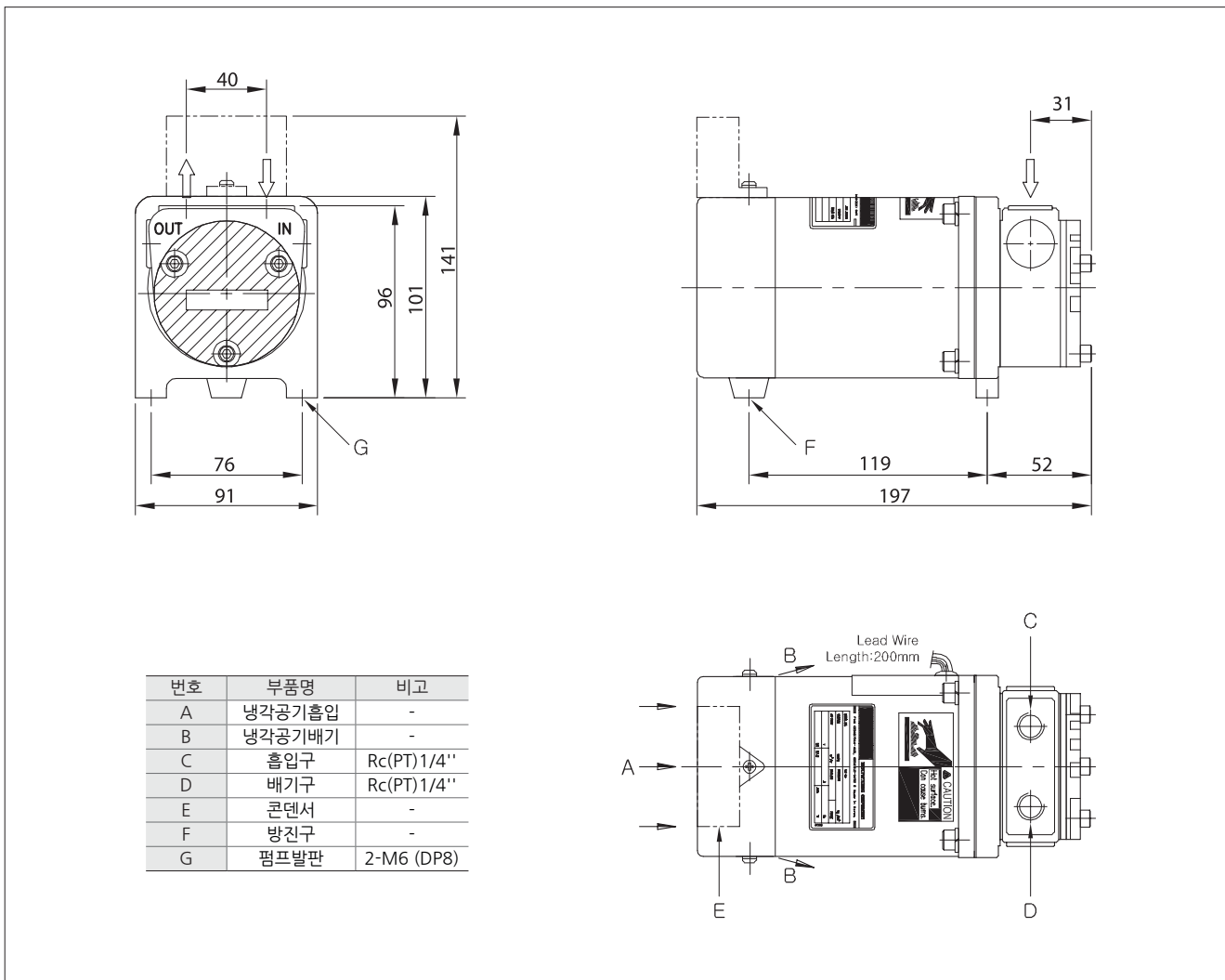
압력과 유량특성-SML280



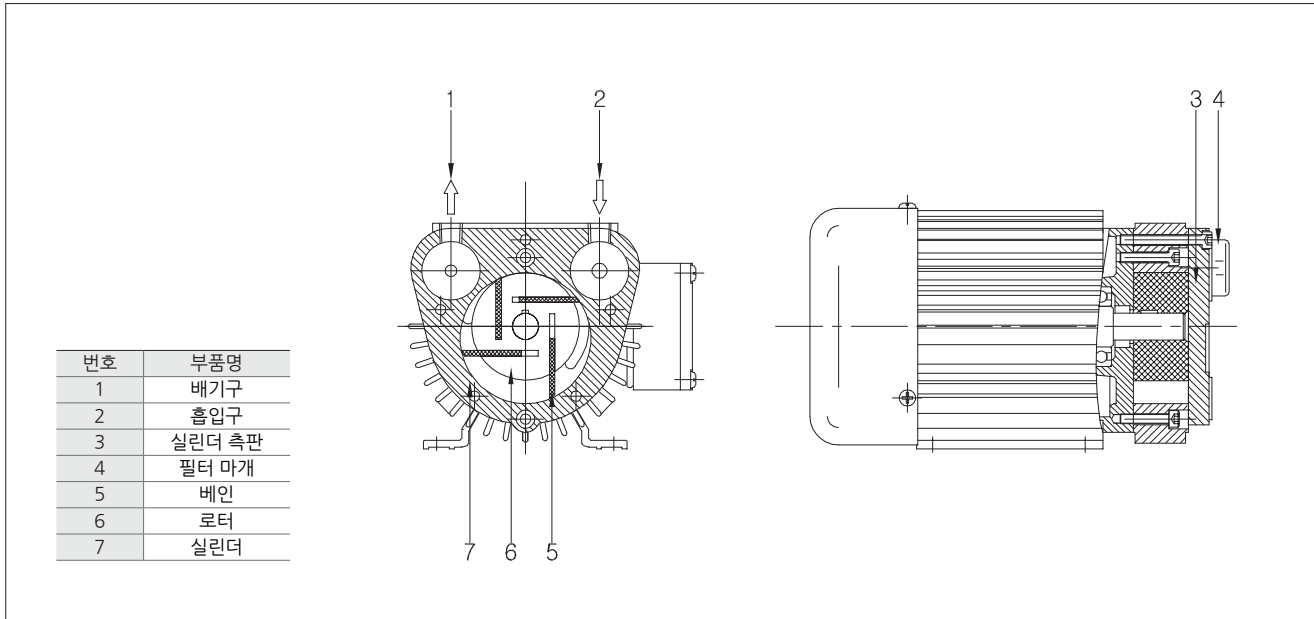
구조도-SML060



외형치수도-SML060



구조도-SML140



진공기기

MVO

SVO

MOT

SML

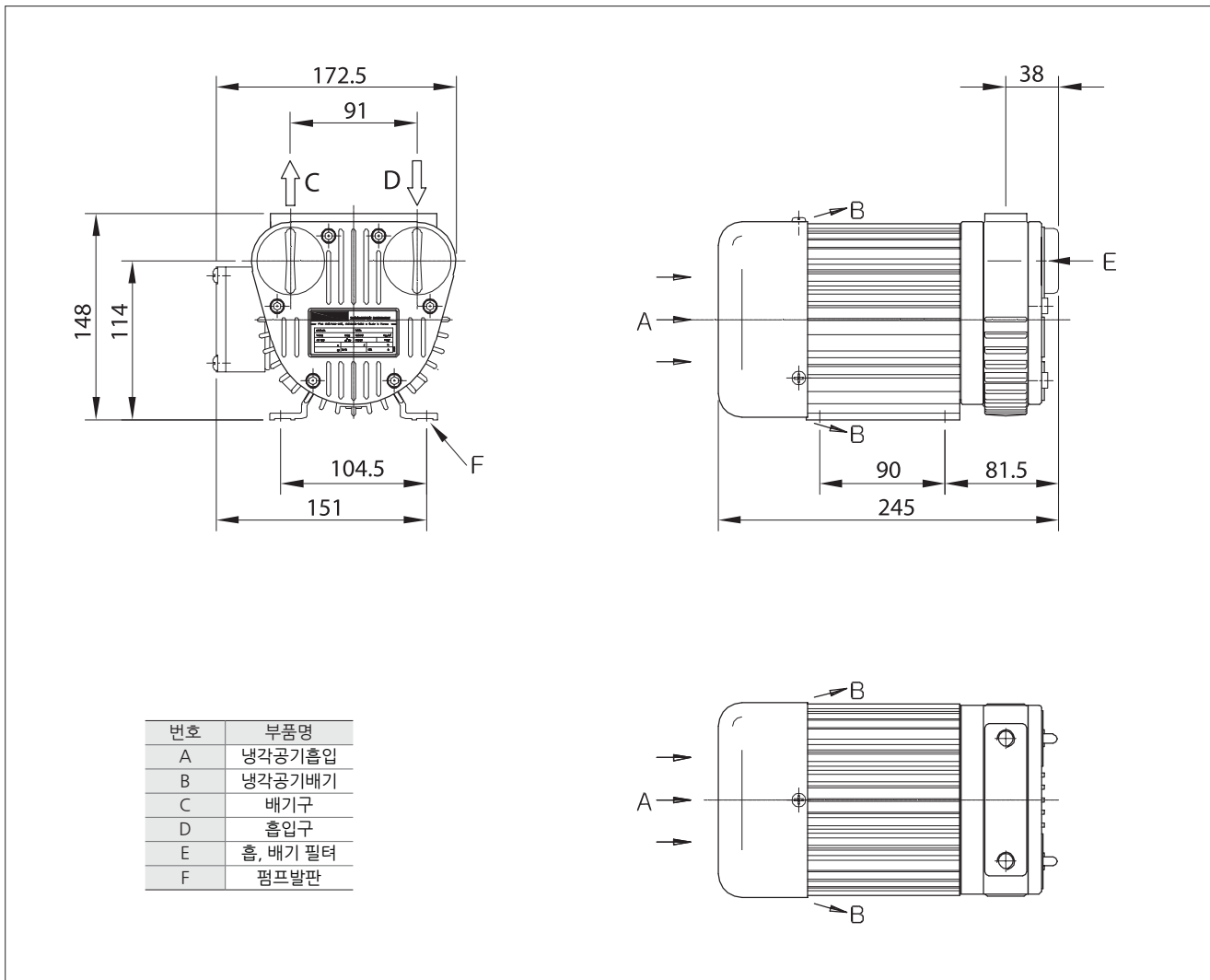
DWV

ENT

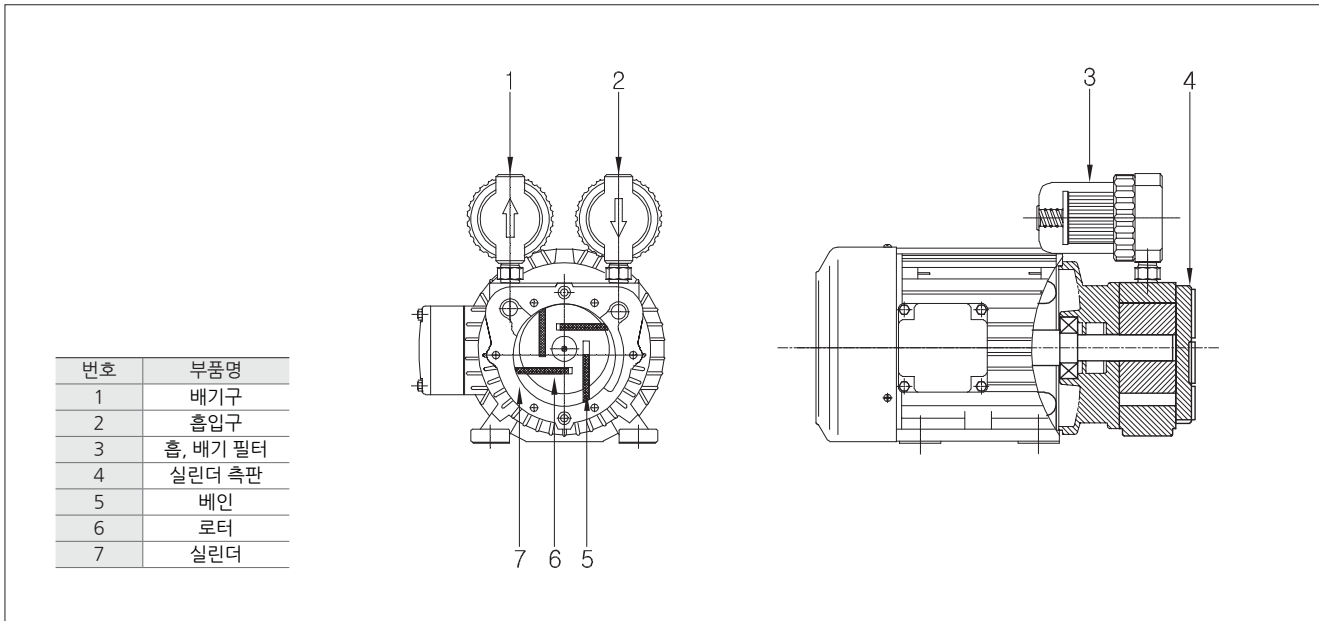
DEN  
SYSDEN

S

외형치수도-SML140



구조도-SML280



외형치수도-SML280

