

# D-A54K series



적용 실린더	표시기호
ACM Ø40, Ø50, Ø63, Ø80, Ø100 ACL Ø125, Ø140, Ø150, Ø160 KP140HL Ø40, Ø50, Ø63, Ø80	

기타  
유공압기기

오토스위치  
참고 자료

오토 스위치

FS

HS

KSPE

KTD-600

KTD-1000

KDPC

KDT

로타리조인트  
참고 자료

DR1000

DR2000

DR3000

DR3700

DR5000

DR6000

SRJ

## 사양

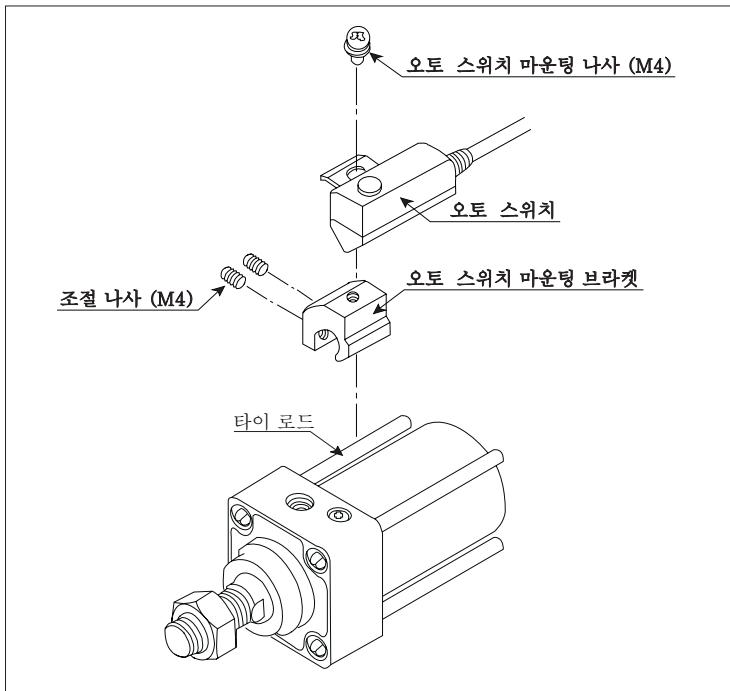
AUTO S/W품번	D-A54K			D-A56K		D-A64K	
사용용도	릴레이, PLC			IC 회로		릴레이, PLC, IC 회로	
사용전압	DC24V	AC110V	AC220V	DC4~8V	DC24V	AC110V	AC220V
사용전류범위	5~50mA	5~25mA	5~12.5mA	20mA	50mA	25mA	12.5mA
접점보호회로	내장			없음		내장	
내부전압강하	2.4V이하			0.8V이하		10Ω이하	
인디케이터램프	ON 시 적색 LED 점등					없음	
리드선길이	1m (표준), 3m, 5m						

## 질량표

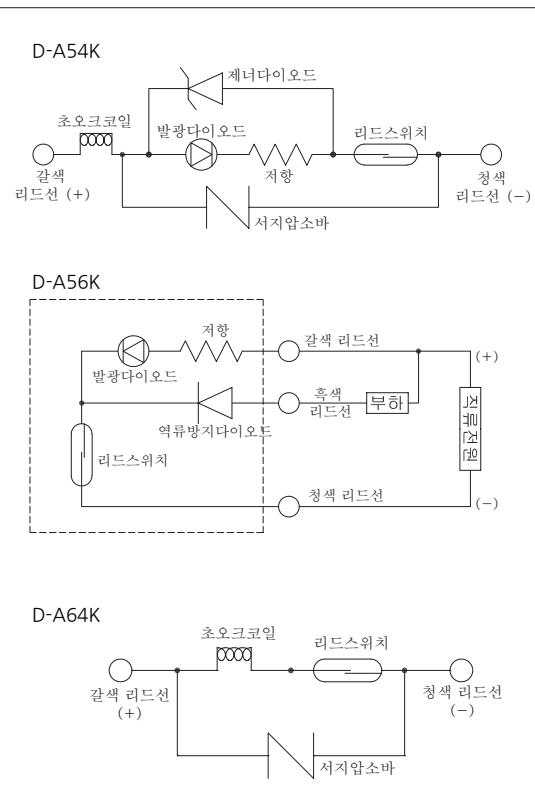
모델	D-A54k	
리드선 길이 (m)	1	36
	3	86
	5	136

단위: g

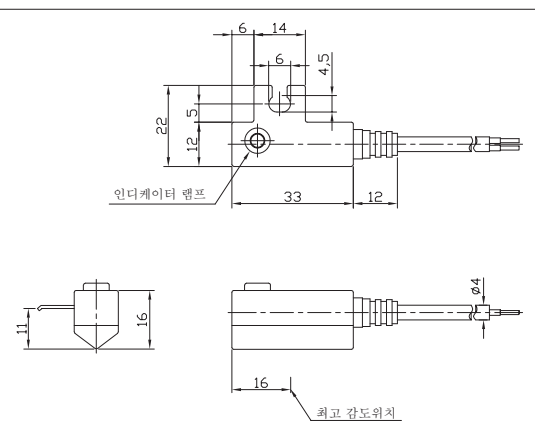
## 마운트 방법



## 내부 회로도



## 외형치수도



# D-A54KN series



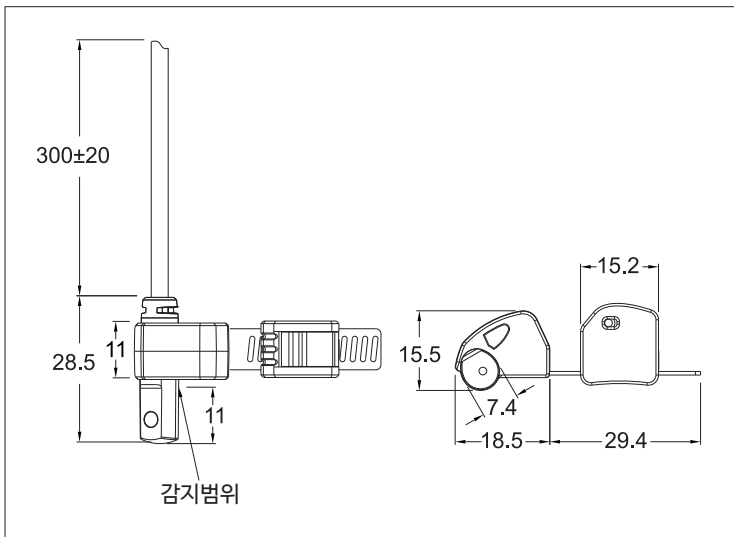
적용 실린더	표시기호
ACM Ø40 ~ Ø100 ACL Ø125 ~ Ø200 KP140HL Ø40 ~ Ø100	

## 사양

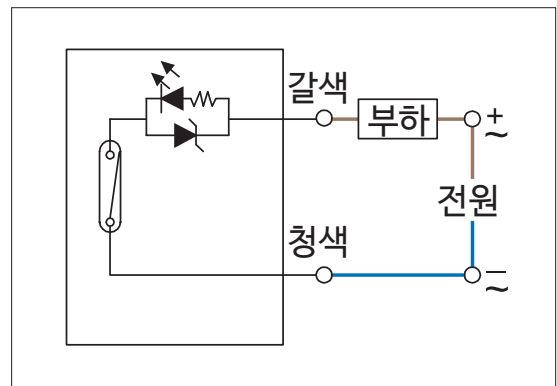
배선방식	2선식
스위치 로직	SPST, Normally Open
사용용도	릴레이, PLC
사용전압	5~240V AC/DC
스위칭 전류	100mA 최대
접점 용량 ※1	10W 최대
내부전압강하	3.5V 최대
인디케이터램프	ON 시 적색 LED 점등
리드선	Ø3.3, 2C, PVC
동작주파수	200Hz
자력 요구량 ※2	55Gauss
주위허용온도	-10~70℃
내충격 ※3	30G
내진동 ※4	9G
방수방진등급	IEC 60529 IP67
리드선길이	300mm

※1 접점용량을 초과 불가합니다. (P=VxI)  
 ※2 표준 표적 측정: Ø15.5xØ8xØ5t(이방성 고무 자석)  
 ※3 정현파 / X, Y, Z, 3방향 / 각 방향으로 3회 / 매 회 11ms  
 ※4 이중진폭 1.5mm / 10Hz~55Hz~10Hz(1분간) / 매번 X, Y, Z축 1시간 작동

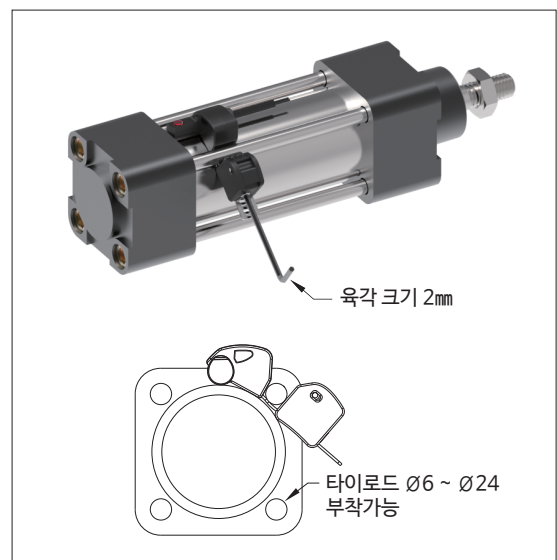
## 외형치수도



## 내부 회로도



## 마운트 방법



# D-C72K / D-C73K series



적용 실린더
ACP Ø6, Ø10, Ø16 ACS2/3/4/5 Ø20, Ø25, Ø32, Ø40

표시기호

## 사양

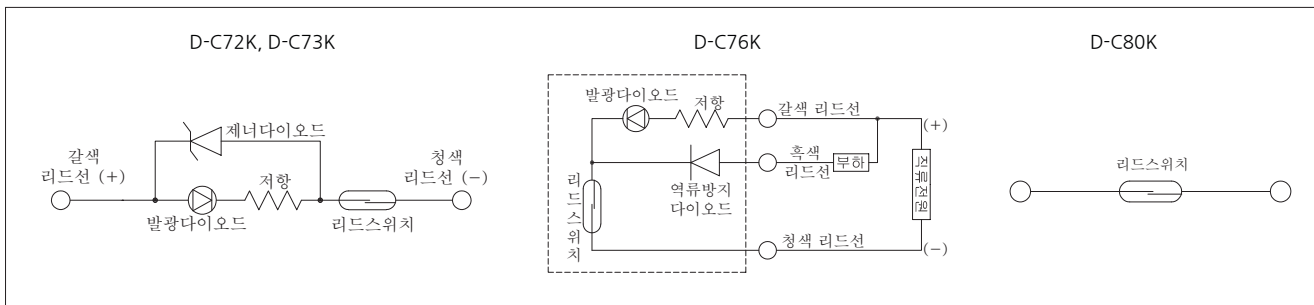
AUTO S/W 품번	D-C72K				D-C73K		D-C76K	D-C80K	
사용용도	릴레이, PLC						IC 회로	릴레이, PLC, IC 회로	
사용전압	DC24V	AC110V	AC220V	DC24	AC110V	DC4~8V	DC24V	AC110V	
사용전류범위	5~50mA	5~25mA	5~12.5mA	5~50mA	5~25mA	20mA	50mA	20mA	
접점보호회로	없음								
내부전압강하	2.4V이하					0.8V이하		0V	
인디케이터램프	ON 시 적색 LED 점등						없음		
리드선 길이	1m (기본), 3m, 5m								

## 질량표

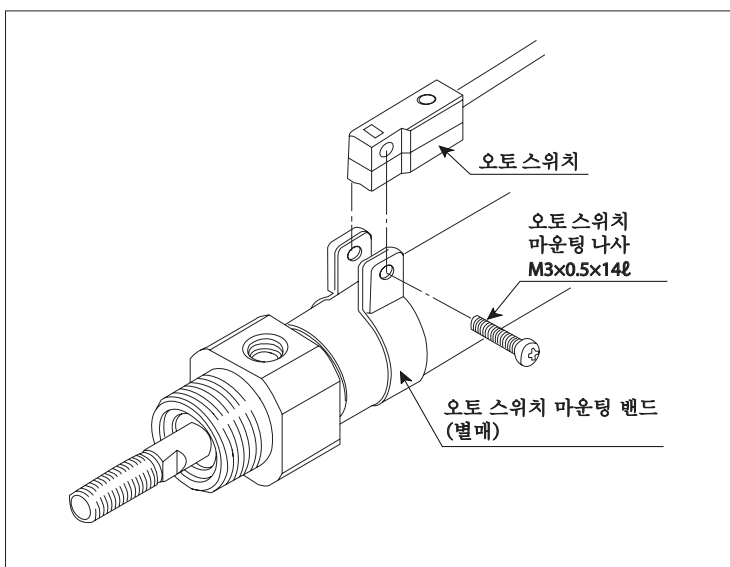
단위: g

모델	D-C72K, D-C73K	
리드선 길이 (m)	1	16
	3	44
	5	72

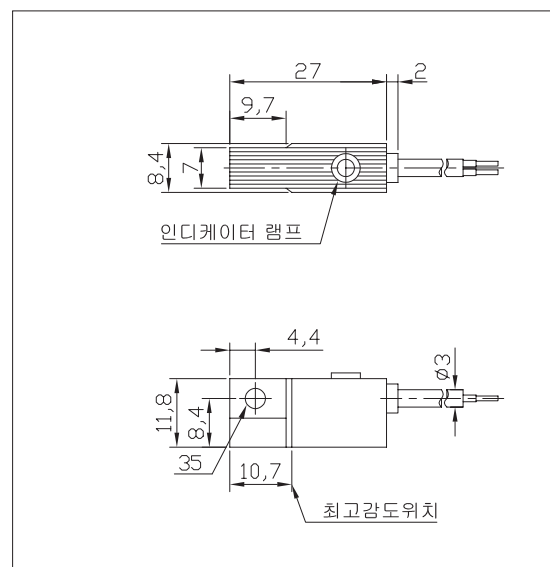
## 내부 회로도



## 마운트 방법



## 외형치수도



기타  
유공압기기

오토스위치  
참고 자료

오토 스위치

FS

HS

KSPE

KTD-600

KTD-1000

KDPC

KDT

로타리조인트  
참고 자료

DR1000

DR2000

DR3000

DR3700

DR5000

DR6000

SRJ

# D-A72K / D-A73K series



적용 실린더
ADF Ø20, Ø25, Ø32, Ø40, Ø50, Ø63, Ø80, Ø100, Ø125

표시기호

## 사양

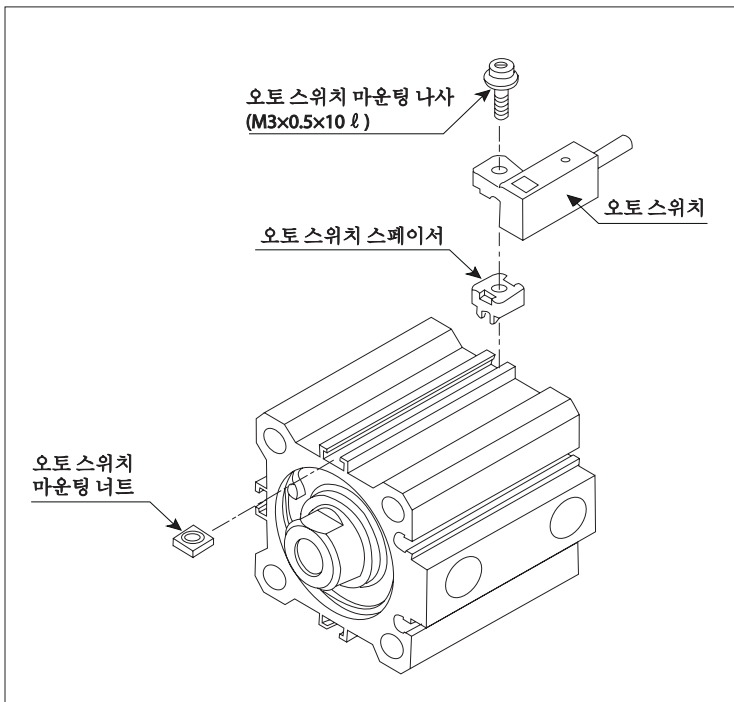
AUTO S/W 품번	D-A72K			D-A73K		D-A80K	
사용용도	릴레이, PLC			릴레이, PLC		릴레이, PLC, IC회로	
사용전압	DC24V	AC110V	AC220V	DC24V	AC110V	DC24V	AC110V
사용전류범위	5~50mA	5~25mA	5~12.5mA	5~50mA	5~25mA	50mA	25mA
접점보호회로	없음						
내부전압강하	2.4V이하					0V	
인디케이터램프	ON 시 적색 LED 점등					없음	
리드선 길이	1m (기본), 3m, 5m						

## 질량표

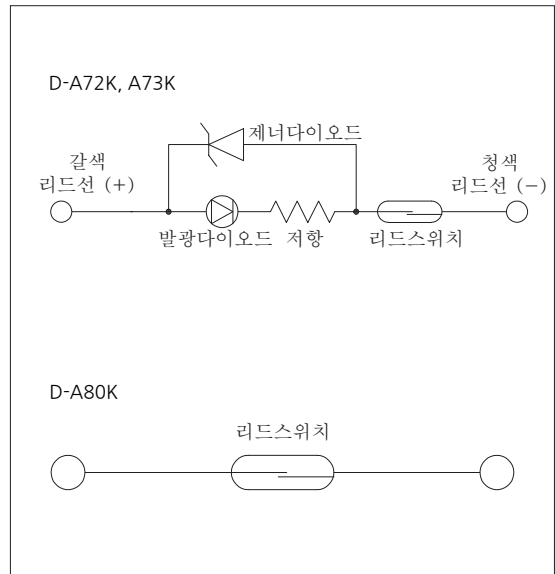
모델		D-A72K	D-A73K
리드선 길이 (m)	1	16	16
	3	46	46
	5	76	76

단위: g

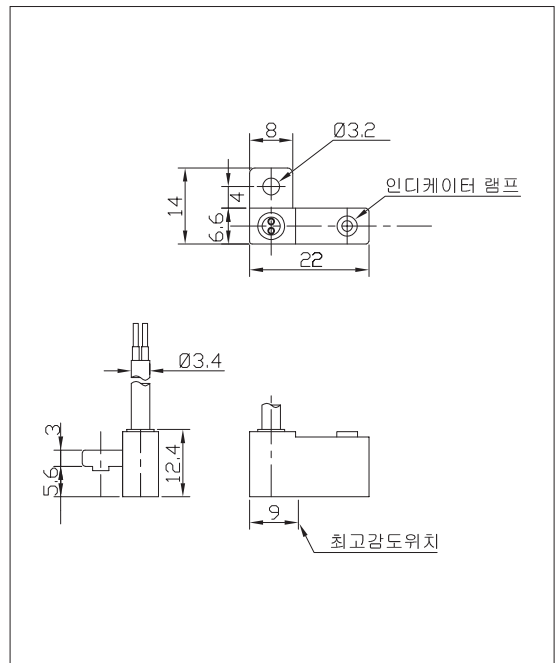
## 마운트 방법



## 내부 회로도



## 외형치수도



# D-A93(V)K series



V 타입

**적용 실린더**

직접부착/  
ADF Ø12, Ø16, Ø20, Ø25, Ø32, Ø40,  
Ø50, Ø63, Ø80, Ø100, Ø125  
타이로드 부착금구 적용/  
ACM Ø40, Ø50, Ø63, Ø80, Ø100  
ACL Ø125, Ø140, Ø150, Ø160  
KP140HL Ø40, Ø50, Ø63, Ø80

**표시기호**



기타  
유공압기기

오토스위치  
참고 자료

오토 스위치

FS

HS

KSPE

KTD-600

KTD-1000

KDPC

KDT

로타리조인트  
참고 자료

DR1000

DR2000

DR3000

DR3700

DR5000

DR6000

SRJ

**사양**

AUTO S/W품번	D-A90(V)K		D-A93(V)K		D-A96(V)K
사용용도	릴레이, PLC		릴레이, PLC		IC 회로
사용전압	DC24V	AC110V	DC24V	AC110V	DC4~8V
사용전류범위	50mA	20mA	5~40mA	5~20mA	20mA
접점보호회로	없음				
내부전압강하	0V		2.7V이하		0.8V이하
인디케이터램프	없음		ON 시 적색 LED 점등		
리드선 길이	1m (기본), 3m, 5m				

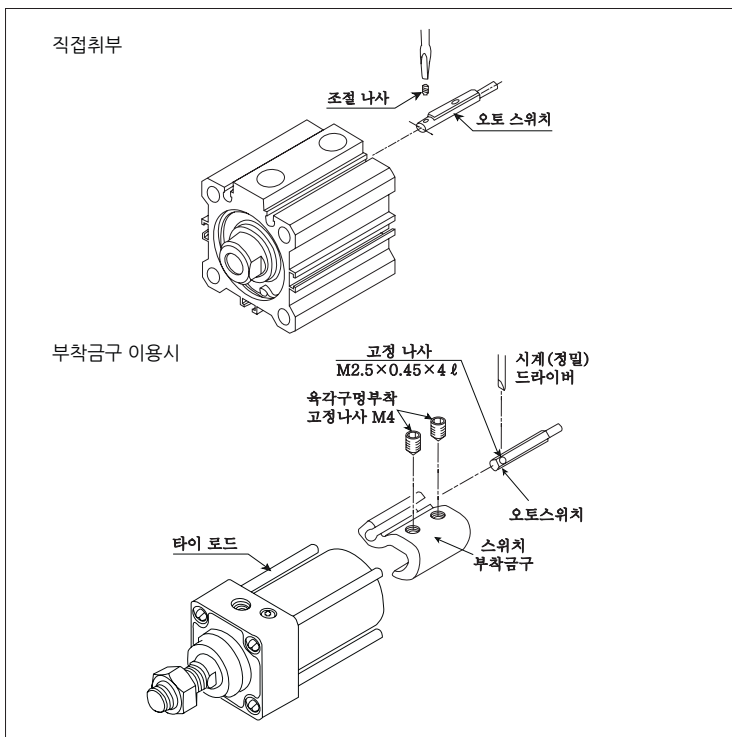
\* V는 수직형입니다. (ex. D-A93VK)

**질량표**

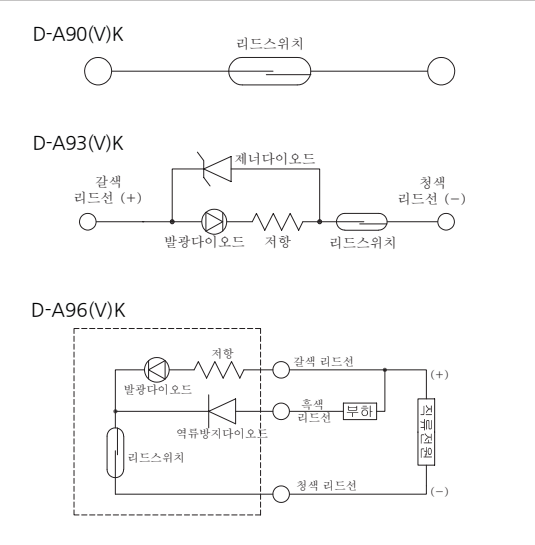
단위: g

모델	D-A93(V)K	
리드선 길이 (m)	1	10
	3	30
	5	50

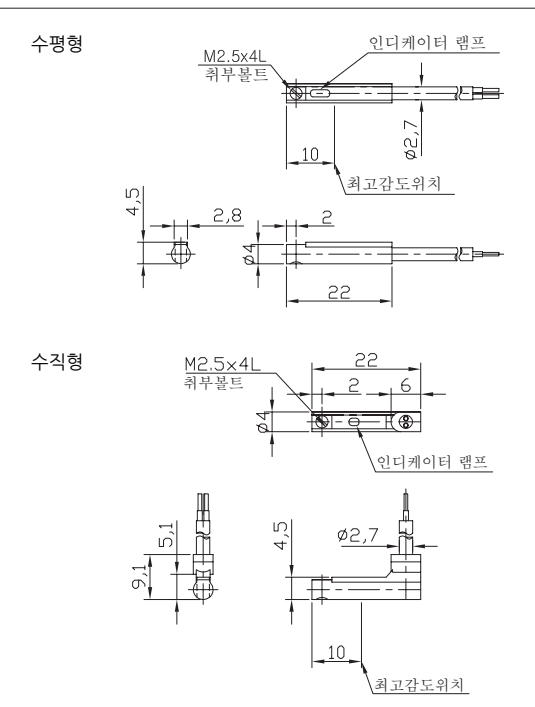
**마운트 방법**



**내부 회로도**



**외형치수도**



# D-A93KN series



**적용 실린더**

직접부착/  
ADF Ø12, Ø16, Ø20, Ø25, Ø32, Ø40,  
Ø50, Ø63, Ø80, Ø100, Ø125  
타이로드 부착금구 적용/  
ACM Ø40, Ø50, Ø63, Ø80, Ø100  
ACL Ø125, Ø140, Ø150, Ø160  
KP140HL Ø40, Ø50, Ø63, Ø80

**표시기호**

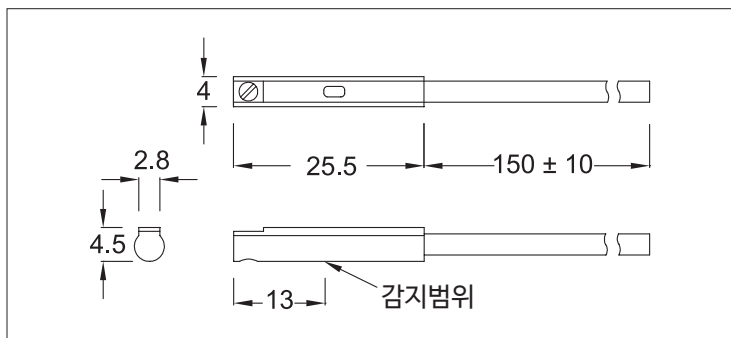


**사양**

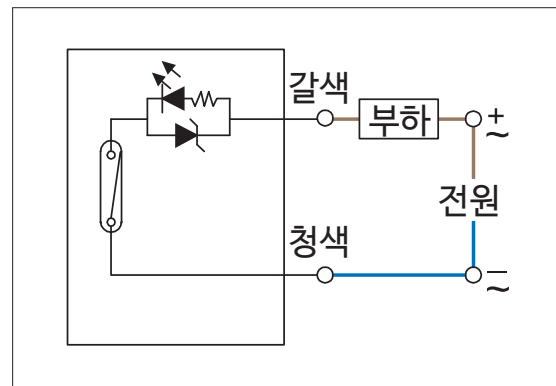
배선방식	2선식
스위치 로직	SPST, Normally Open
사용용도	릴레이, PLC
사용전압	5~240V AC/DC
스위칭 전류	100mA 최대
접점 용량 ※1	10W 최대
내부전압강하	3.5V 최대
인디케이터램프	ON 시 녹색 LED 점등
리드선	Ø2.8, 2C, PUR
동작주파수	200Hz
자력 요구량 ※2	70Gauss
주위허용온도	-10~70℃
내충격 ※3	30G
내진동 ※4	9G
방수방진등급	IEC 60529 IP67
리드선길이	150mm

※1 접점용량을 초과 불가합니다. (P=VxI)  
 ※2 표준 표적 측정: Ø15.5xØ8xØ5t(이방성 고무 자석)  
 ※3 정현파 / X, Y, Z, 3방향 / 각 방향으로 3회 / 매 회 11ms  
 ※4 이중진폭 1.5mm / 10Hz~55Hz~10Hz(1분간) / 매번 X, Y, Z축 1시간 작동

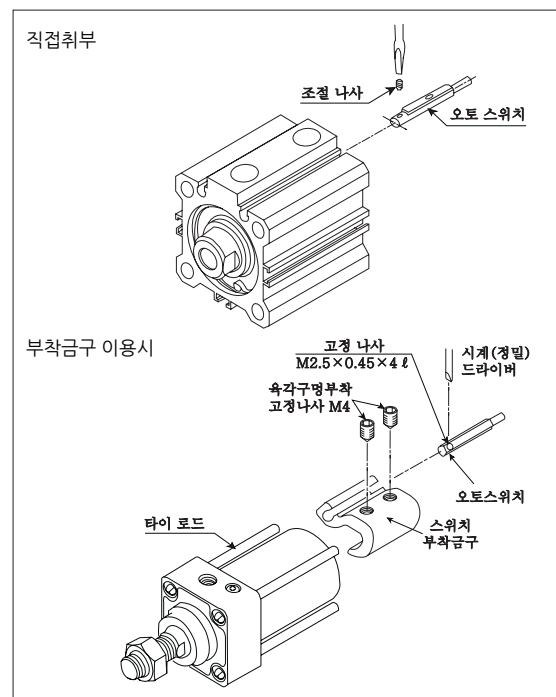
**외형치수도**



**내부 회로도**



**마운트 방법**

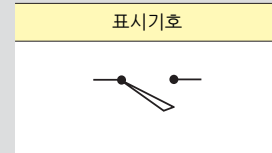




# D-A93(V)K-S series



적용 실린더
직접부착/ ADF Ø12,Ø16,Ø20,Ø25,Ø32,Ø40, Ø50,Ø63,Ø80,Ø100,Ø125
타이로드 부착금구 적용/ ACM Ø40,Ø50,Ø63,Ø80,Ø100 ACL Ø125,Ø140,Ø150,Ø160 KP140HL Ø40,Ø50,Ø63,Ø80



기타  
유공압기기

오토스위치  
참고 자료

오토 스위치

FS

HS

KSPE

KTD-600

KTD-1000

KDPC

KDT

로타리조인트  
참고 자료

DR1000

DR2000

DR3000

DR3700

DR5000

DR6000

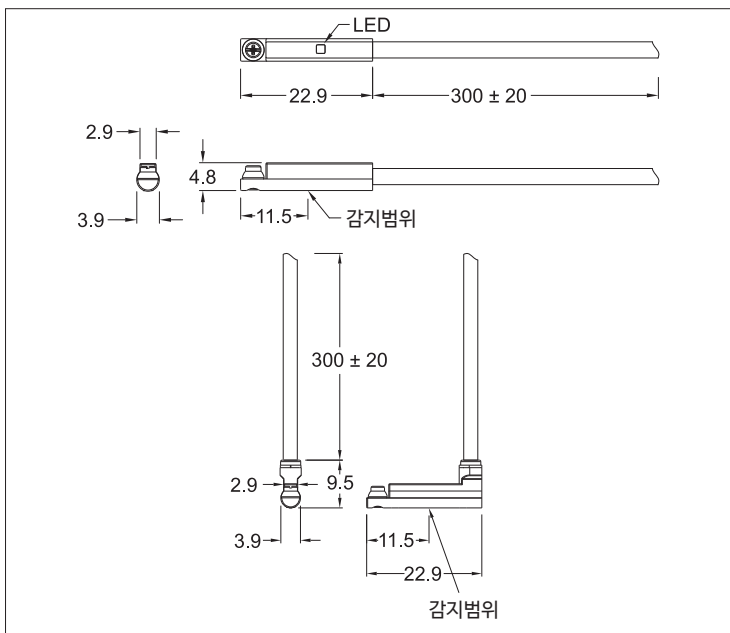
SRJ

## 사양

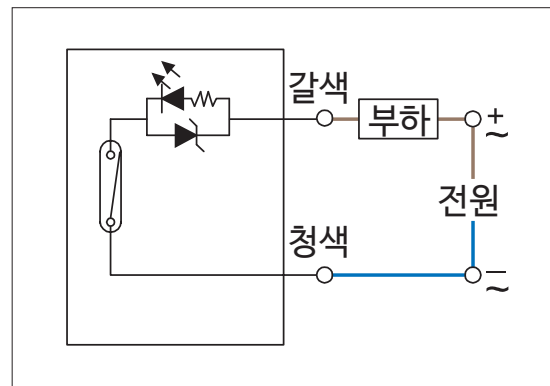
배선방식	2선식
스위치 로직	SPST, Normally Open
사용용도	릴레이, PLC
사용전압	5~110V AC/DC
스위칭 전류	100mA 최대
접점 용량 ※1	10W 최대
내부전압강하	3.5V 최대
인디케이터램프	ON 시 적색 LED 점등
리드선	Ø2.6, 2C, PUR
동작주파수	200Hz
자력 요구량 ※2	70Gauss
주위허용온도	-10~70℃
내충격 ※3	30G
내진동 ※4	9G
방수방진등급	IEC 60529 IP67
리드선길이	300mm

※1 접점용량을 초과 불가합니다.(P=VxI)  
 ※2 표준 표적 측정: Ø15.5xØ8xØ5t(이방성 고무 자석)  
 ※3 정현파 / X, Y, Z, 3방향 / 각 방향으로 3회 / 매 회 11ms  
 ※4 이중진폭 1.5mm / 10Hz~55Hz~10Hz(1분간) / 매번 X, Y, Z축 1시간 작동

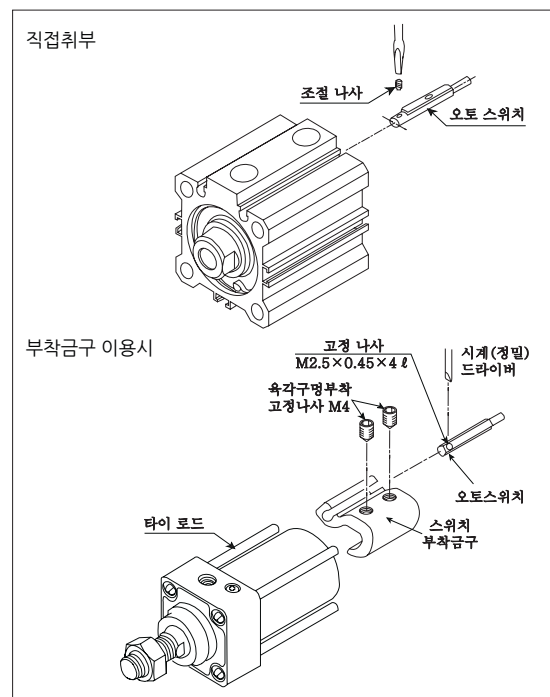
## 외형치수도



## 내부 회로도



## 마운트 방법



# D-Z72K / D-Z73K / D-Z82K series



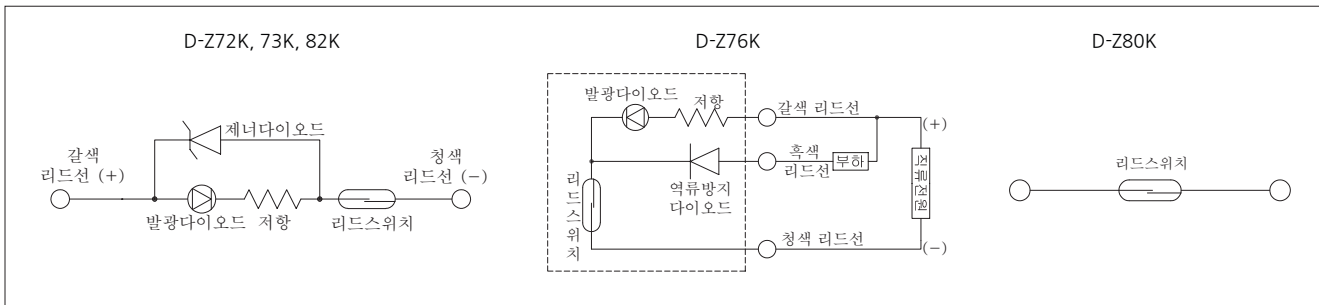
적용 실린더	표시기호
KP125A/160A Ø20, Ø25, Ø32, Ø40, Ø50, Ø63, Ø80	

사양	D-Z72K, D-Z82K		D-Z73K		D-Z76K	D-Z80K	
사용용도	릴레이, PLC				IC 회로	릴레이, PLC, IC 회로	
사용전압	DC24V	AC110V	AC220V	DC24V	AC110V	DC4~8V	DC24V AC110V
사용전류범위	5~50mA	5~25mA	5~12.5mA	5~50mA	5~25mA	20mA	50mA 20mA
접점보호회로	없음						
내부전압강하	2.4V이하				0.8V이하	0V	
인디케이터램프	ON 시 적색 LED 점등					없음	
리드선 길이	1m (기본), 3m, 5m						

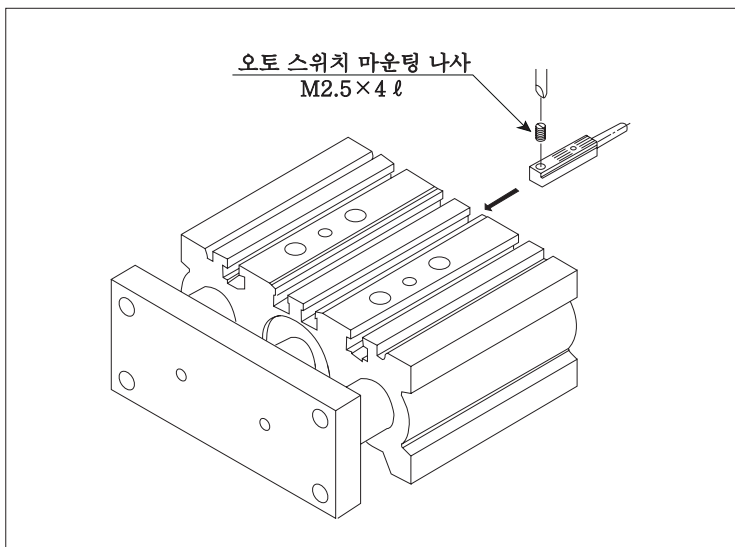
질량표		단위: g
모델	D-Z72K, D-Z73K, D-Z82K	
리드선 길이 (m)	1	12
	3	34
	5	56

\* D-Z82K는 유압실린더용.

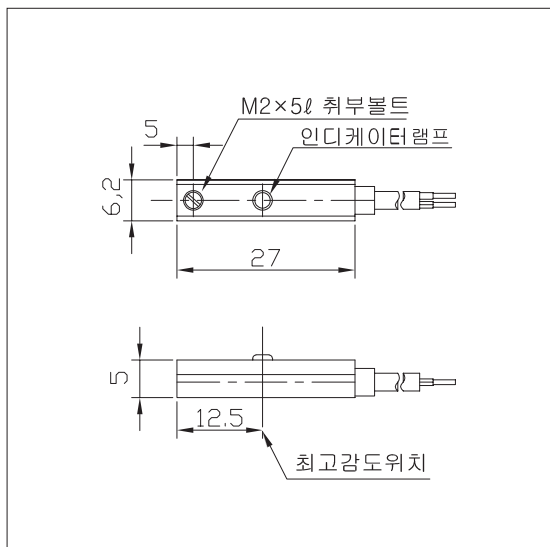
## 내부 회로도



## 마운트 방법

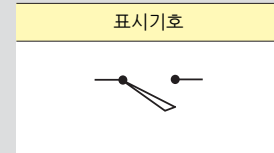


## 외형치수도





# MA-1 / MA-2H series



기타  
유공압기기

오토스위치  
참고 자료

오토 스위치

FS

HS

KSPE

KTD-600

KTD-1000

KDPC

KDT

로타리조인트  
참고 자료

DR1000

DR2000

DR3000

DR3700

DR5000

DR6000

SRJ

## 사양

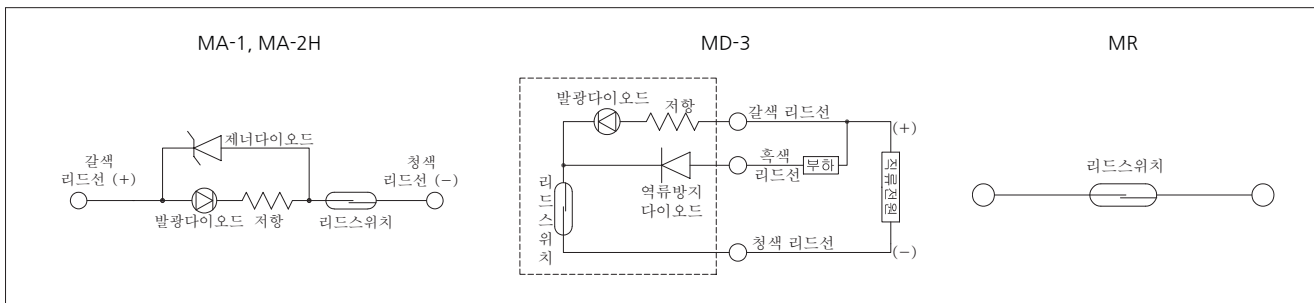
AUTO S/W품번	MA-1		MA-2H		MD-3	MR
사용용도	릴레이, PLC				IC회로	릴레이, PLC, IC회로
사용전압	DC24V	AC110V	DC24V	AC110V~AC220V	DC4~8V	DC24V, AC110V
사용전류범위	5~50mA	5~25mA	5~50mA	5~25mA	20mA이하	
접점보호회로	없음					
내부전압강하	2.4V이하				0.8V이하	0V
인디케이터램프	ON 시 적색 LED 점등				없음	
리드선 길이	1m (기본), 3m, 5m					

## 질량표

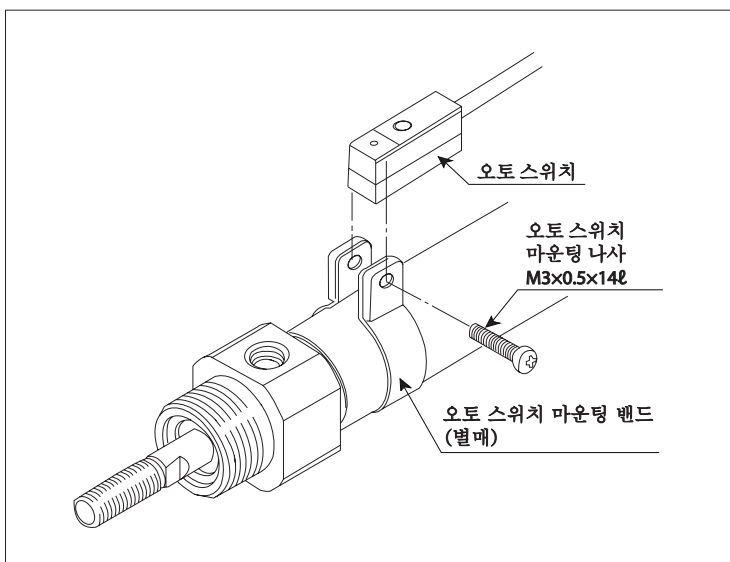
단위: g

모델	MA-1	
리드선 길이 (m)	1	20
	3	70
	5	112

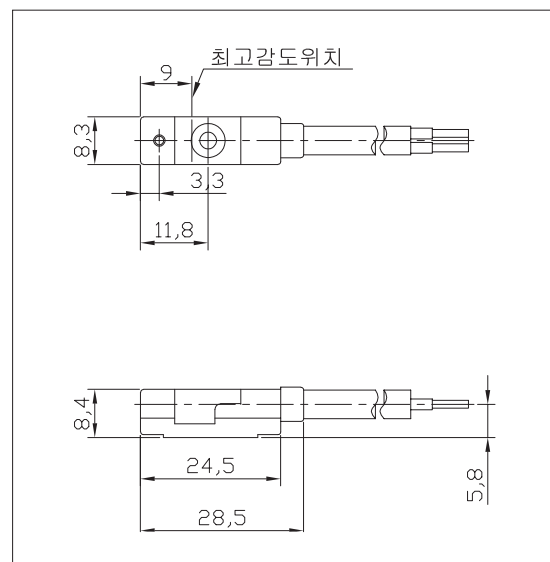
## 내부 회로도



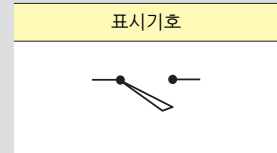
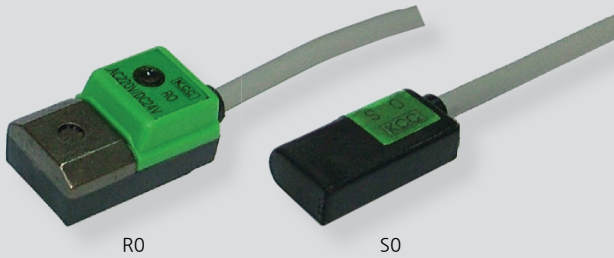
## 마운트 방법



## 외형치수도



# R0 / S0 series



## 사양

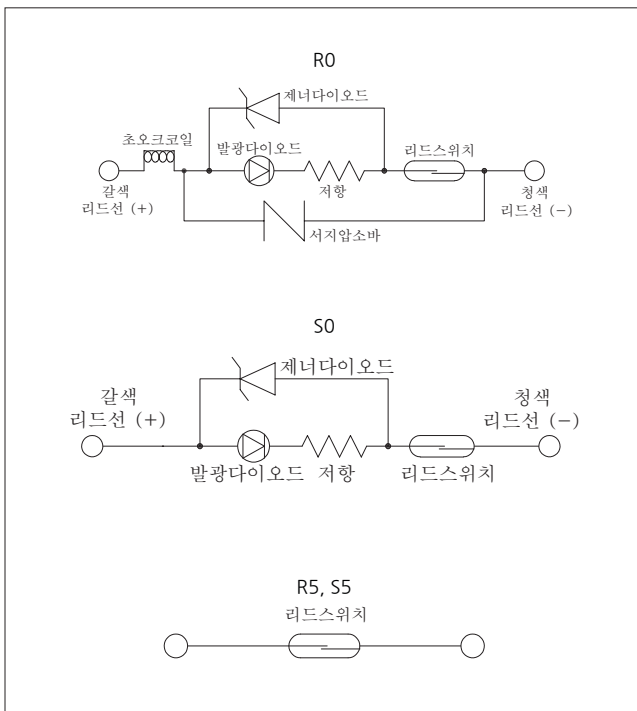
AUTO S/W 품번	R0			R5		S0		S5	
사용용도	릴레이, PLC			릴레이, PLC, IC 회로		릴레이, PLC		릴레이, PLC, IC 회로	
사용전압	DC24V	AC110V	AC220V	DC24V	AC110V, 220V	DC24	AC110V	DC24V	AC110V, 220V
사용전류범위	5~50mA	5~25mA	5~12.5mA	50mA이하	20mA이하	5~50mA	5~50mA	50mA이하	20mA이하
접점보호회로	내장			없음		내장		없음	
내부전압강하	2.4V이하			0V이하		2.4V 이하		0V	
인디케이터램프	ON 시 적색 LED 점등			없음		ON 시 적색 LED 점등		없음	
리드선 길이	1m (기본), 3m, 5m								

## 질량표

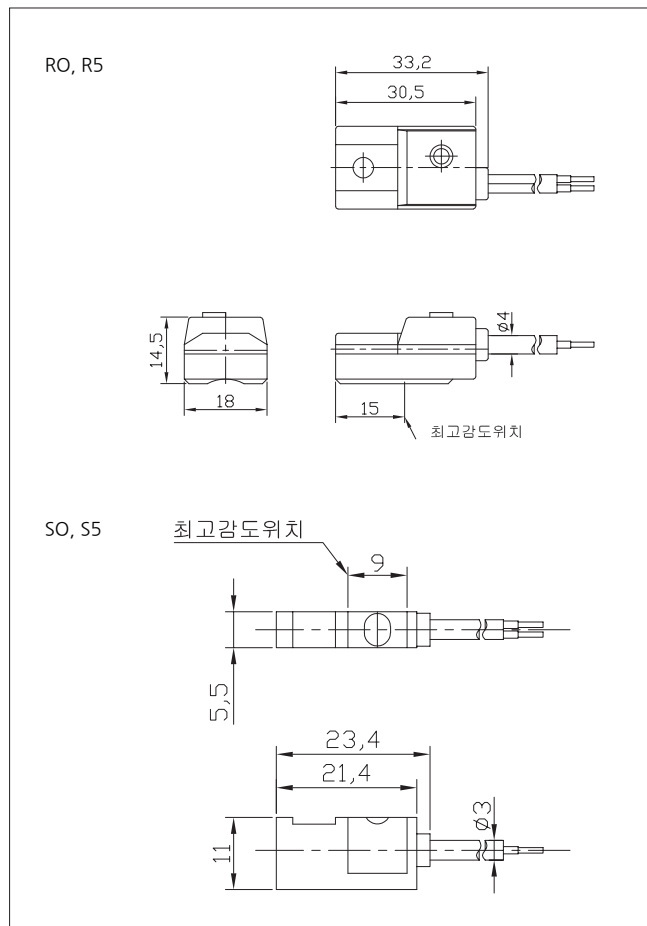
단위: g

모델		RO	S0
리드선 길이 (m)	1	36	14
	3	86	42
	5	136	70

## 내부 회로도

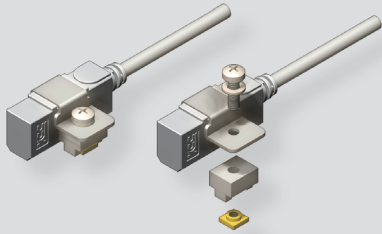


## 외형치수도





# D-HT150D series



적용 실린더	표시기호
ADF Ø40 ~ Ø160 ADFM Ø40 ~ Ø100	

기타  
유공압기기

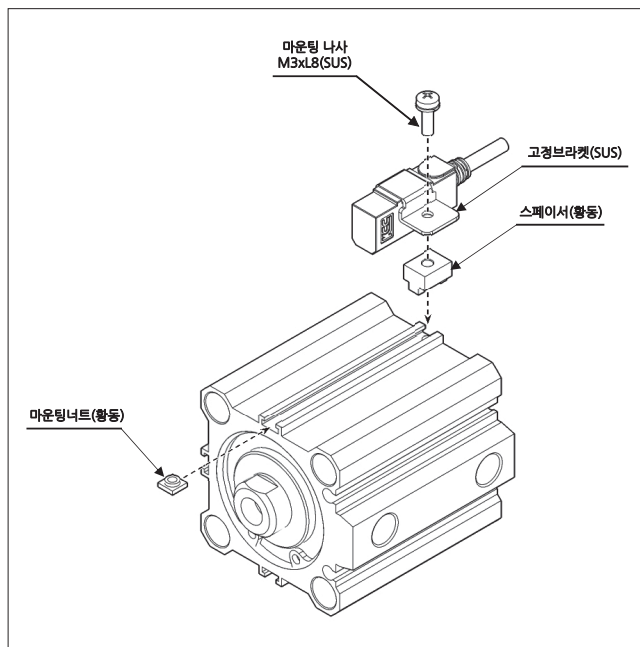
오토스위치  
참고 자료

오토 스위치

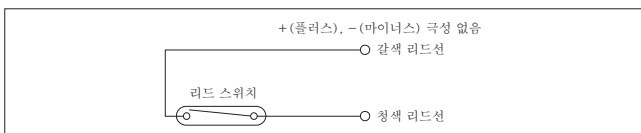
## 사양

AUTO S/W품번	D-HT150D
접점용량	10W
스위칭전류(최대)	0.5A
스위칭전압(최대)	VDC100, VAC100
파괴전압(최소)	VDC150
동작시간(최대)	0.6ms
복구시간(최대)	0.1ms
정접촉저항	250mΩ
내충격/내진동	30g/20g
자기적성질	Pull-In 58~74
주위온도(보존온도)	-40 ~ 130℃ (-50 ~ 130℃)
리드선 길이	1.5m

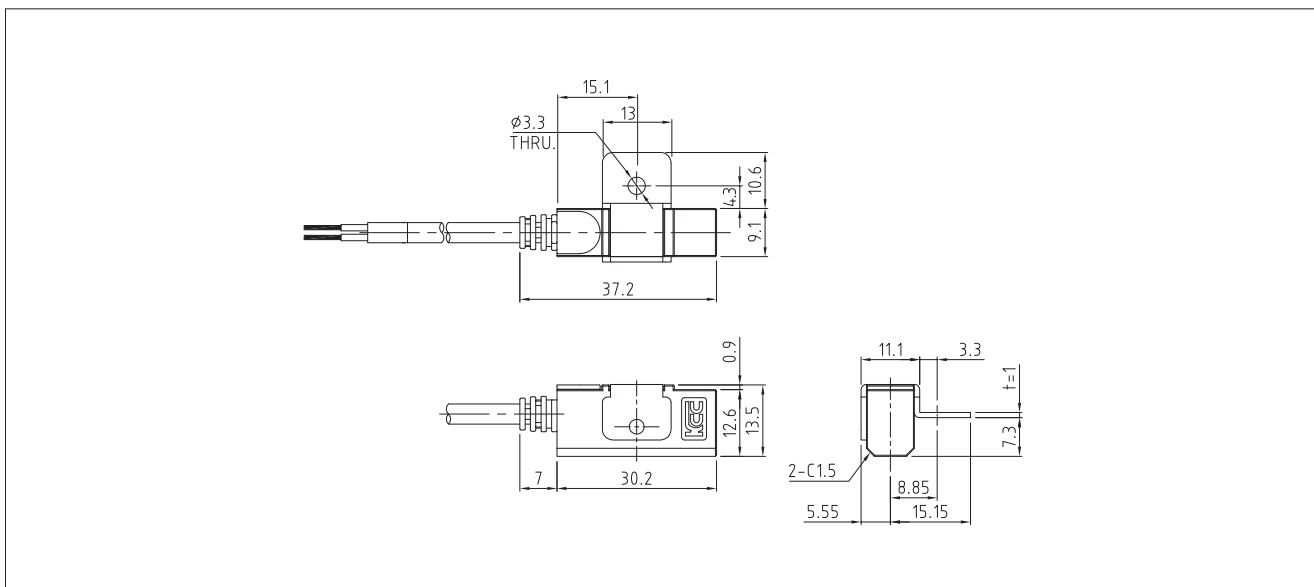
## 마운트 방법



## 내부 회로도



## 외형치수도



FS

HS

KSPE

KTD-600

KTD-1000

KDPC

KDT

로타리조인트  
참고 자료

DR1000

DR2000

DR3000

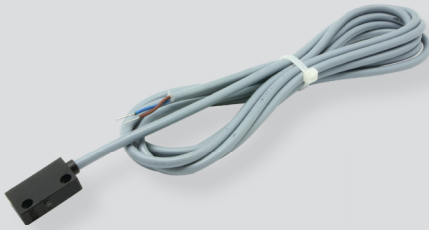
DR3700

DR5000

DR6000

SRJ

# D-P4 series



### 특징

- 교류자계가 발생하는 환경에서 사용 가능합니다.
- 램프로 동작을 확인할 수 있습니다.

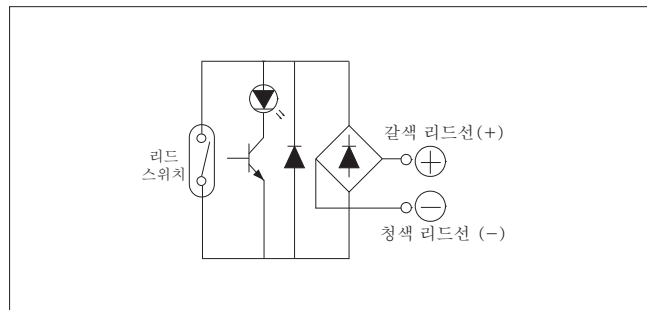
### 표시기호



### 사양

AUTO S/W품번	D-P4
사용용도	릴레이, PLC
사용전압	DC24V ±10%
사용전류범위	3.5mA~40mA
내부전압강하	5V 이하
인디케이터 램프	ON시 적색/녹색 LED 점등
스위치 극성	무극성
누설전류	0.6mA 이하
절연저항	DC500MEGA에서 100mΩ 이상
절연내압	AC1000V 1분간 인가시 이상없음
응답속도	40ms
주위온도	0~70℃
보호구조	IP67
리드선 길이	1m(표준), 3m, 5m

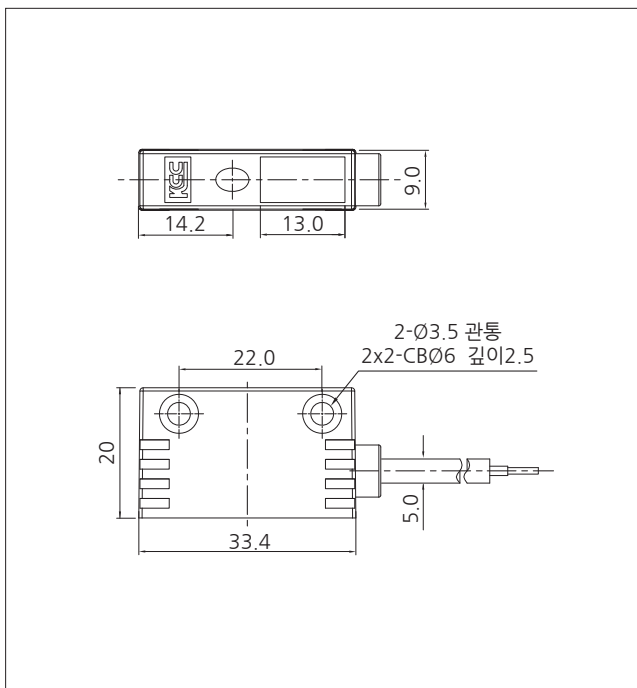
### 내부 회로도



### 질량표

		단위: g
리드선 길이 (m)	1	100
	3	130
	5	190

### 외형치수도



### ⚠️ 취급상 주의사항

1. 단상 교류 용접기 근처에서 사용 가능합니다.
2. 직류 인버터 용접기(경류형 포함) 콘덴서식 용접기에는 사용 불가합니다.